

УДК 621.882.626

Группа Г32

# ОТРАСЛЕВОЙ СТАНДАРТ

ШПИЛЬКИ ДЛЯ ВВЕРТЫВАНИЯ  
В МЯГКИЙ МЕТАЛЛ  
СО СТОПОРЕНИЕМ КЛЕЕМ

Конструкция и размеры

ОСТ 1 31813-80  
ОСТ 1 31814-80  
ОСТ 1 31815-80

На 21 странице

Взамен 3261А, 3263А,  
3264А

ОКП 75 9344  
75 9345

Распоряжением Министерства от 30 октября 1980 года № 087-16  
срок введения установлен с 01 01 82

Несоблюдение стандарта преследуется по закону

ШПИЛЬКИ ПО ОСТ 1 31813-80, ОСТ 1 31814-80 И ОСТ 1 31815-80 ВЗАИМОЗАМЕНЯЕМЫ  
СО ШПИЛЬКАМИ ПО НОРМАЛЯМ 3261А, 3263А И 3264А СООТВЕТСТВЕННО

1. Конструкция и размеры шпилек должны соответствовать указанным на черт 1 и 2  
и в табл 1, 2 и 3

Диаметр и шероховатость поверхности гладкой части шпильки должны соответствовать  
установленным технологией для заготовки под накатывание (нарезание) резьбы

Издание официальное ГР №№ 8186108, 8186113, 8186129 от 16.12.80 Перепечатка воспрещена

№ изм

2

1

№ изв

11821

9665

Изм № дубликата

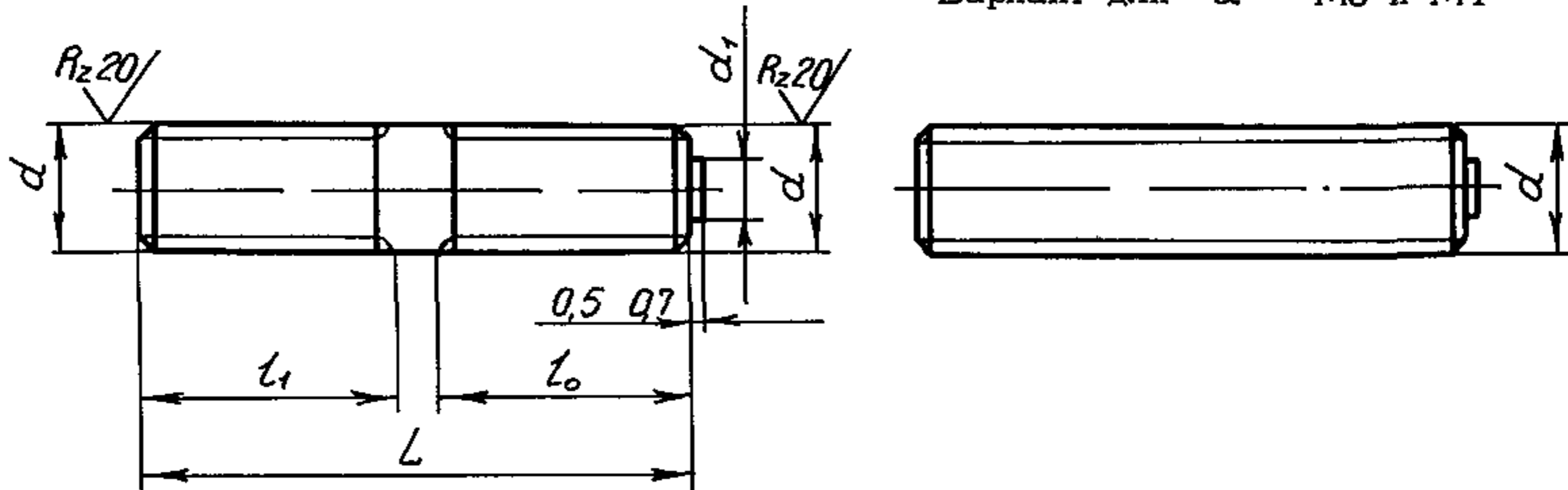
326

Изм № подлинника

Rz80/√(✓)

Исполнение 1

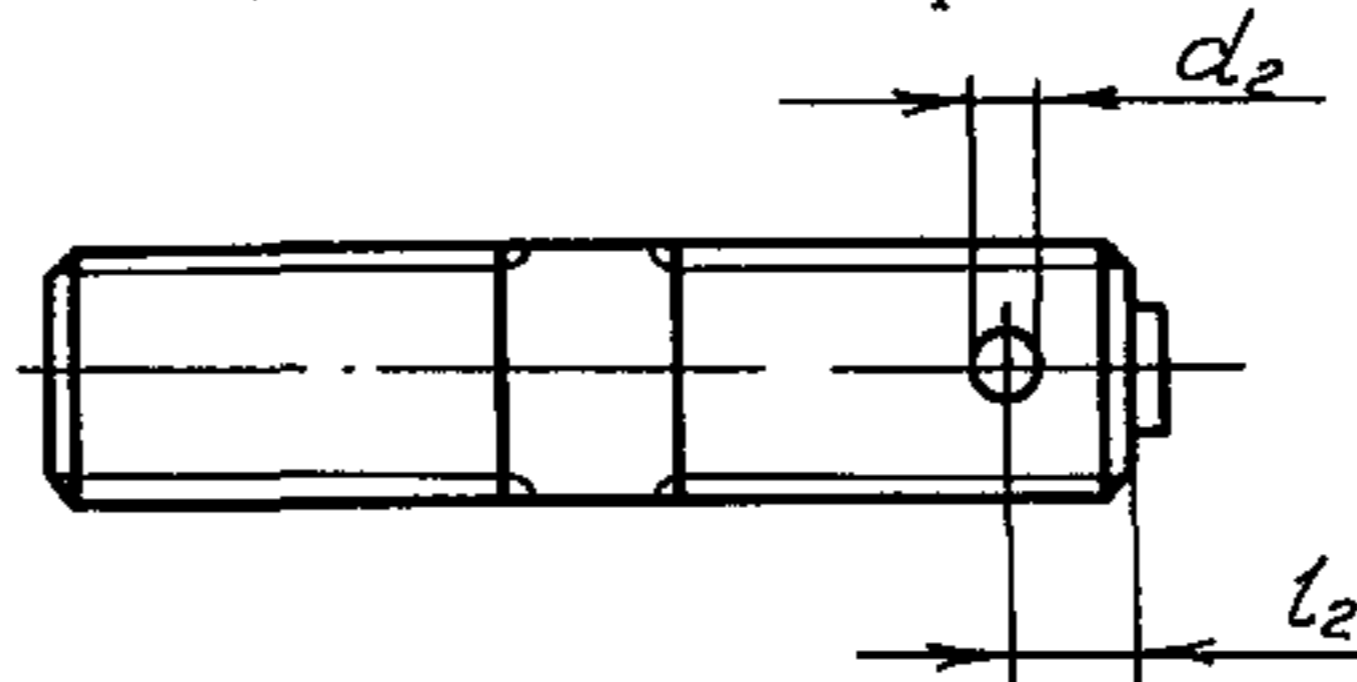
Вариант для d = M3 и M4



Черт 1

Исполнение 2

Остальное - см. черт 1



Черт.2

Таблица 1

Обозначение стандарта	Диаметры резьбы, мм	Марка материала
ОСТ 1 31813-80	От 3 до 18	38ХА
ОСТ 1 31814-80		14Х17Н2
ОСТ 1 31815-80		13Х11Н2В2МФ-Ш

Таблица 2

мм

d	$d_1$	$d_2$	$l_0$	$l_1$	$l_2$
	Предельные отклонения				
	по h 14	+0,12 -0,06	+1,0 -0,5		±0,1
M3	2,0	1,0	8	6	2,5
M4	2,8		9	8	
M5	3,6	1,6	10	10	3,0
M6	4,0		12	12	
M8	5,6	2,0	14	16	4,0
M10	7,1	2,5	18	20	
M12x1,5	8,5		20	24	4,5
M14x1,5	9,5		22	28	
M16x1,5	11,0	3,2	24	32	5,0
M18x1,5	12,0		26	36	

№ изм

№ изв

326

Изм. № дубликата

Изм. № подлинника

Инд. № дубликата	
Инд. № издания	326

№ изм.																				
№ изв.																				

Т а б л и ц а 3

L, мм		d																			
		M3		M4		M5		M6		M8		M10		M12x1,5		M14x1,5		M16x1,5		M18x1,5	
Номин.	Пред. откл.	Применяемость	Масса 100 шт., кг	Применяемость	Масса 100 шт., кг	Применяемость	Масса 100 шт., кг	Применяемость	Масса 100 шт., кг	Применяемость	Масса 100 шт., кг	Применяемость	Масса 100 шт., кг	Применяемость	Масса 100 шт., кг	Применяемость	Масса 100 шт., кг	Применяемость	Масса 100 шт., кг	Применяемость	Масса 100 шт., кг
16			0,070	-	-	-	-	-	-	-	-	-	-	-	-	-	-	-	-	-	-
18			0,079	-	-	-	-	-	-	-	-	-	-	-	-	-	-	-	-	-	-
19			0,084	0,147	-	-	-	-	-	-	-	-	-	-	-	-	-	-	-	-	-
20			0,088	0,154	-	-	-	-	-	-	-	-	-	-	-	-	-	-	-	-	-
22			0,097	0,170	0,271	-	-	-	-	-	-	-	-	-	-	-	-	-	-	-	-
24			0,106	0,186	0,295	-	-	-	-	-	-	-	-	-	-	-	-	-	-	-	-
26			0,115	0,201	0,320	0,458	-	-	-	-	-	-	-	-	-	-	-	-	-	-	-
28			0,123	0,217	0,345	0,494	-	-	-	-	-	-	-	-	-	-	-	-	-	-	-
30			0,132	0,232	0,369	0,529	-	-	-	-	-	-	-	-	-	-	-	-	-	-	-
32			0,141	0,248	0,394	0,564	1,018	-	-	-	-	-	-	-	-	-	-	-	-	-	-
34	±0,4		0,150	0,263	0,419	0,599	1,082	-	-	-	-	-	-	-	-	-	-	-	-	-	-
36			0,159	0,279	0,443	0,635	1,146	-	-	-	-	-	-	-	-	-	-	-	-	-	-
38			0,167	0,294	0,468	0,670	1,210	-	-	-	-	-	-	-	-	-	-	-	-	-	-
40			0,176	0,310	0,493	0,705	1,273	2,008	-	-	-	-	-	-	-	-	-	-	-	-	-
42			0,185	0,325	0,517	0,740	1,337	2,108	-	-	-	-	-	-	-	-	-	-	-	-	-
44			0,194	0,341	0,542	0,776	1,400	2,208	-	-	-	-	-	-	-	-	-	-	-	-	-
46			0,203	0,356	0,567	0,811	1,464	2,309	3,446	-	-	-	-	-	-	-	-	-	-	-	-
48			0,212	0,372	0,591	0,846	1,528	2,409	3,596	-	-	-	-	-	-	-	-	-	-	-	-
50			0,220	0,387	0,616	0,882	1,592	2,510	3,746	-	-	-	-	-	-	-	-	-	-	-	-
52			-	-	0,640	0,917	1,655	2,610	3,895	5,437	-	-	-	-	-	-	-	-	-	-	-
54			-	-	0,665	0,952	1,719	2,710	4,045	5,646	-	-	-	-	-	-	-	-	-	-	-

ОСТ 1 31813-80 ÷ ОСТ 1 31815-80 Стр. 3

Изм. № дубликата	
Изм. № подлинника	326

№ изм.																						
№ изв.																						

Продолжение табл. 3

L, мм		d																				
Номин	Пред. откл.	M3		M4		M5		M6		M8		M10		M12x1,5		M14x1,5		M16x1,5		M18x1,5		
		Применяе-мость	Масса 100 шт., кг	Применяе-мость	Масса 100 шт., кг	Применяе-мость	Масса 100 шт., кг	Применяе-мость	Масса 100 шт., кг	Применяе-мость	Масса 100 шт., кг	Применяе-мость	Масса 100 шт., кг	Применяе-мость	Масса 100 шт., кг	Применяе-мость	Масса 100 шт., кг	Применяе-мость	Масса 100 шт., кг	Применяе-мость	Масса 100 шт., кг	
56	±0,4	-	-	-	-	0,690	0,987	-	-	1,782	2,811	-	-	4,195	5,855	-	-	-	-	-	-	
58		-	-	-	-	0,714	1,023	-	-	1,846	2,911	-	-	4,345	6,064	-	-	8,070	-	-	-	
60		-	-	-	-	0,739	1,058	-	-	1,910	3,012	-	-	4,495	6,273	-	-	8,348	-	-	-	
62		-	-	-	-	-	1,093	1,974	-	-	3,112	4,644	-	-	6,482	8,626	-	-	-	-	-	-
64		-	-	-	-	-	1,128	2,037	-	-	3,212	4,794	-	-	6,692	8,904	-	-	11,433	-	-	-
66		-	-	-	-	-	1,164	2,101	-	-	3,313	4,944	-	-	6,900	9,183	-	-	11,790	-	-	-
68		-	-	-	-	-	1,199	2,165	-	-	3,413	5,094	-	-	7,110	9,460	-	-	12,147	-	-	-
70		-	-	-	-	-	1,234	2,228	-	-	3,514	5,244	-	-	7,319	9,739	-	-	12,504	-	-	-
72		-	-	-	-	-	1,270	2,292	-	-	3,614	5,394	-	-	7,528	10,017	-	-	12,861	-	-	-
74		-	-	-	-	-	1,305	2,356	-	-	3,715	5,543	-	-	7,737	10,296	-	-	13,219	-	-	-
76		-	-	-	-	-	1,340	2,419	-	-	3,815	5,693	-	-	7,946	10,514	-	-	13,576	-	-	-
78		-	-	-	-	-	1,375	2,483	-	-	3,915	5,843	-	-	8,155	10,852	-	-	13,933	-	-	-
80		-	-	-	-	-	1,411	2,547	-	-	4,016	5,993	-	-	8,364	11,130	-	-	14,290	-	-	-
82		±0,6	-	-	-	-	1,446	2,610	-	-	4,116	6,143	-	-	8,574	11,408	-	-	14,648	-	-	-
84			-	-	-	-	1,481	2,674	-	-	4,217	6,293	-	-	8,783	11,687	-	-	15,005	-	-	-
86			-	-	-	-	1,516	2,738	-	-	4,317	6,442	-	-	8,992	11,965	-	-	15,362	-	-	-
88	-		-	-	-	1,552	2,801	-	-	4,417	6,592	-	-	9,201	12,243	-	-	15,720	-	-	-	
90	-		-	-	-	1,587	2,865	-	-	4,518	6,742	-	-	9,410	12,522	-	-	16,077	-	-	-	
92	-		-	-	-	1,622	2,929	-	-	4,618	6,892	-	-	9,619	12,800	-	-	16,434	-	-	-	
94	-		-	-	-	1,658	2,992	-	-	4,719	7,042	-	-	9,828	13,078	-	-	16,791	-	-	-	
96	-		-	-	-	1,693	3,056	-	-	4,819	7,192	-	-	10,037	13,357	-	-	17,149	-	-	-	

ОСТ 1 31813-80 ÷ ОСТ 1 31815-80 стр. 4

Иив № дубликата	
Иив № подлинника	326

№ изм																			
№ изв																			

Продолжение табл. 3

L, мм		d																			
Номинал	Пред. откл.	M3		M4		M5		M6		M8		M10		M12x1,5		M14x1,5		M16x1,5		M18x1,5	
		Применяе- мость	Масса 100 шт., кг	Применяе- мость	Масса 100 шт., кг	Применяе- мость	Масса 100 шт., кг	Применяе- мость	Масса 100 шт., кг	Применяе- мость	Масса 100 шт., кг	Применяе- мость	Масса 100 шт., кг	Применяе- мость	Масса 100 шт., кг	Применяе- мость	Масса 100 шт., кг	Применяе- мость	Масса 100 шт., кг	Применяе- мость	Масса 100 шт., кг
98		-	-	-	-	-	-	1,728	3,120	4,919	7,342	10,246	13,635	17,506							
100		-	-	-	-	-	-	1,763	3,184	5,020	7,491	10,456	13,913	17,863							
102		-	-	-	-	-	-	-	3,247	5,120	7,641	10,665	14,191	18,220							
105		-	-	-	-	-	-	-	3,343	5,271	7,866	10,979	14,608	18,756							
108		-	-	-	-	-	-	-	3,438	5,421	8,091	11,292	15,026	19,292							
110		-	-	-	-	-	-	-	3,502	5,522	8,240	11,501	15,304	19,650							
112		-	-	-	-	-	-	-	3,566	5,622	8,390	11,710	15,582	20,007							
115		-	-	-	-	-	-	-	3,661	5,773	8,615	12,024	16,000	20,543							
118		-	-	-	-	-	-	-	3,757	5,923	8,840	12,338	16,417	21,079							
120		-	-	-	-	-	-	-	3,820	6,024	8,990	12,547	16,696	21,436							
122	±0,6	-	-	-	-	-	-	-	3,884	6,124	9,140	12,756	16,974	21,793							
125		-	-	-	-	-	-	-	3,980	6,275	9,364	13,070	17,391	22,329							
128		-	-	-	-	-	-	-	4,075	6,425	9,589	13,383	17,809	22,865							
130		-	-	-	-	-	-	-	4,139	6,526	9,739	13,592	18,087	23,222							
132		-	-	-	-	-	-	-	4,202	6,626	9,889	13,802	18,365	23,580							
135		-	-	-	-	-	-	-	4,298	6,777	10,114	14,115	18,783	24,115							
138		-	-	-	-	-	-	-	4,393	6,928	10,338	14,429	19,200	24,651							
140		-	-	-	-	-	-	-	4,457	7,028	10,488	14,638	19,478	25,008							
142		-	-	-	-	-	-	-	4,521	7,128	10,638	14,847	19,756	25,366							
145		-	-	-	-	-	-	-	4,617	7,279	10,863	15,161	20,174	25,902							
148		-	-	-	-	-	-	-	4,712	7,430	11,087	15,475	20,591	26,438							

ОСТ 131813-80 ÷ ОСТ 131815-80 Стр. 5

Иив. № дубликата	
Иив № подлинника	326

№ изм.																				
№ изв.																				

Продолжение табл. 3

L, мм		d																			
		M3		M4		M5		M6		M8		M10		M12x1,5		M14x1,5		M16x1,5		M18x1,5	
Номин.	Пред. откл.	Применяемость	Масса 100 шт., кг	Применяемость	Масса 100 шт., кг	Применяемость	Масса 100 шт., кг	Применяемость	Масса 100 шт., кг	Применяемость	Масса 100 шт., кг	Применяемость	Масса 100 шт., кг	Применяемость	Масса 100 шт., кг	Применяемость	Масса 100 шт., кг	Применяемость	Масса 100 шт., кг	Применяемость	Масса 100 шт., кг
150		-	-	-	-	-	-	-	-	4,776	7,530	-	11,237	-	15,684	-	20,870	-	-	-	26,795
152		-	-	-	-	-	-	-	-	4,839	7,630	-	11,387	-	15,893	-	21,148	-	-	-	27,152
155		-	-	-	-	-	-	-	-	4,935	7,781	-	11,612	-	16,207	-	21,565	-	-	-	27,688
158		-	-	-	-	-	-	-	-	5,030	7,932	-	11,837	-	16,520	-	21,983	-	-	-	28,224
160		-	-	-	-	-	-	-	-	-	8,032	-	11,986	-	16,729	-	22,261	-	-	-	28,581
162		-	-	-	-	-	-	-	-	-	8,132	-	12,136	-	16,938	-	22,539	-	-	-	28,939
165		-	-	-	-	-	-	-	-	-	8,283	-	12,361	-	17,252	-	22,957	-	-	-	29,475
168		-	-	-	-	-	-	-	-	-	8,434	-	12,586	-	17,566	-	23,374	-	-	-	30,010
170		-	-	-	-	-	-	-	-	-	8,534	-	12,736	-	17,775	-	23,652	-	-	-	30,368
172		-	-	-	-	-	-	-	-	-	8,634	-	12,885	-	17,984	-	23,930	-	-	-	30,725
175	±0,6	-	-	-	-	-	-	-	-	-	8,785	-	13,110	-	18,298	-	24,348	-	-	-	31,260
178		-	-	-	-	-	-	-	-	-	-	-	13,335	-	18,611	-	24,765	-	-	-	31,797
180		-	-	-	-	-	-	-	-	-	-	-	13,485	-	18,820	-	25,043	-	-	-	32,154
182		-	-	-	-	-	-	-	-	-	-	-	13,635	-	19,029	-	25,322	-	-	-	32,511
185		-	-	-	-	-	-	-	-	-	-	-	13,859	-	19,343	-	25,739	-	-	-	33,047
188		-	-	-	-	-	-	-	-	-	-	-	14,084	-	19,657	-	26,157	-	-	-	33,583
190		-	-	-	-	-	-	-	-	-	-	-	14,234	-	19,866	-	26,435	-	-	-	33,940
192		-	-	-	-	-	-	-	-	-	-	-	-	-	-	-	26,713	-	-	-	34,298
195		-	-	-	-	-	-	-	-	-	-	-	-	-	-	-	27,130	-	-	-	34,834
198		-	-	-	-	-	-	-	-	-	-	-	-	-	-	-	27,548	-	-	-	35,370
200		-	-	-	-	-	-	-	-	-	-	-	-	-	-	-	27,826	-	-	-	35,722

ОСТ 1 31813-80 ÷ ОСТ 1 31815-80 Стр. 6

Инд. № дубляжката	
Инд. № подаянника	326

№ изм.																				
№ изв.																				

Продолжение табл.3

L, мм		d																									
		M3		M4		M5		M6		M8		M10		M12x1,5		M14x1,5		M16x1,5		M18x1,5							
Номинал	Пред. откл.	Применяемость	Масса 100 шт., кг	Применяемость	Масса 100 шт., кг	Применяемость	Масса 100 шт., кг	Применяемость	Масса 100 шт., кг	Применяемость	Масса 100 шт., кг	Применяемость	Масса 100 шт., кг	Применяемость	Масса 100 шт., кг	Применяемость	Масса 100 шт., кг	Применяемость	Масса 100 шт., кг	Применяемость	Масса 100 шт., кг						
202	±0,6	-	-	-	-	-	-	-	-	-	-	-	-	-	-	-	-	-	-	-	28,105	36,084					
205		-	-	-	-	-	-	-	-	-	-	-	-	-	-	-	-	-	-	-	-	28,522	36,620				
208		-	-	-	-	-	-	-	-	-	-	-	-	-	-	-	-	-	-	-	-	-	-	37,156			
210		-	-	-	-	-	-	-	-	-	-	-	-	-	-	-	-	-	-	-	-	-	-	-	37,513		
212		-	-	-	-	-	-	-	-	-	-	-	-	-	-	-	-	-	-	-	-	-	-	-	-	37,870	
215		-	-	-	-	-	-	-	-	-	-	-	-	-	-	-	-	-	-	-	-	-	-	-	-	-	38,406
218		-	-	-	-	-	-	-	-	-	-	-	-	-	-	-	-	-	-	-	-	-	-	-	-	-	38,942
220		-	-	-	-	-	-	-	-	-	-	-	-	-	-	-	-	-	-	-	-	-	-	-	-	-	39,300

Примечание. Допускается применение шпилек большей длины с интервалами согласно табл.3. Длины шпилек свыше 220 мм должны быть выражены целыми числами, оканчивающимися цифрами 0, 2, 5, 8. Применение таких шпилек должно быть согласовано с головной организацией по стандартизации.

ОСТ 1 31813-80 ÷ ОСТ 1 31815-80 Стр. 7

**ОСТ 1 31813-80 ÷ ОСТ 1 31815-80 Стр. 8**

2. Материал: сталь 38ХА (заменитель - сталь 30ХГСА), 14Х17Н2 и 13Х11Н2В2МФ-Ш.
3. Термическая обработка шпилек<sup>\*</sup>.
  - из стали 38ХА -  $\sigma_B = 883 \dots 1079$  МПа ( $90 \dots 110$  кгс/мм<sup>2</sup>, HRC 27...34);
  - из стали 14Х17Н2 -  $\sigma_B = 834 \dots 1030$  МПа ( $85 \dots 105$  кгс/мм<sup>2</sup>),
  - из стали 13Х11Н2В2МФ-Ш -  $\sigma_B = 883 \dots 1030$  МПа ( $90 \dots 105$  кгс/мм<sup>2</sup>).
4. Поле допуска резьбы - 6e. Для шпилек из стали 38ХА под неметаллическое покрытие поле допуска - 6h.
5. Покрытие шпилек<sup>\*</sup>:
  - из стали 38ХА с резьбой М4 и менее - Ц6-9.хр, Кд6-9.хр, с резьбой более М4 - Ц9.хр, Кд9.хр;
  - из стали 14Х17Н2 и 13Х11Н2В2МФ-Ш - Хим.Пас.
 Другие виды покрытия - по ОСТ 1 31101-80.
6. Стопорение шпилек клеем - по действующему в отрасли документу.
7. Коды ОКП шпилек должны соответствовать указанным в обязательном приложении.
8. Технические условия - по ОСТ 1.31101-80.

Пример наименования и обозначения шпильки для ввертывания в мягкий металл со стопорением клеем, исполнения 1, с резьбой М6 и длиной  $L = 26$  мм, из стали 38ХА, цинкованной:

Шпилька 6-26-Ц-ОСТ 1 31813-80

То же, из стали 38ХА, кадмированной

Шпилька 6-26-Кд-ОСТ 1 31813-80

То же, из стали 14Х17Н2, пассивированной:

Шпилька 6-26-Хим Пас-ОСТ 1 31814-80

То же, исполнения 2, из стали 13Х11Н2В2МФ-Ш, пассивированной.

Шпилька 2-6-26-Хим.Пас-ОСТ 1 31815-80

ПРИЛОЖЕНИЕ  
Обязательное

**КОДЫ ОКП ШПИЛЕК**

Т а б л и ц а 1

Обозначение стандарта	Исполнение	Покрытие <sup>*</sup>	Код ОКП				КЧ	
			XX	XXXX	X	XXX		
ОСТ 1 31813-80	1	Ц.хр	75	9344	9	По табл. 2		Колонка 1
		Кд.хр				По табл. 3		
	2	Ц.хр	75	9345	3	По табл. 2		Колонка 2
		Кд.хр				По табл. 3		
ОСТ 1 31814-80	1	Хим.Пас	75	9345	6	По табл.2	По табл.4	Колонка 1
	2		75	9345	7			Колонка 2
ОСТ 1 31815-80	1		75	9345	8			Колонка 3
	2		75	9345	9			Колонка 4

\* По действующим в отрасли документам.

\*\* Коды ОКП шпилек с другими покрытиями выдаются головной организацией по стандартизации по запросам предприятий.

№ изм.  
№ изв.

Изм. № дубликата  
Изм. № подлинника  
326



Ив. № дубликата	
Ив. № подлинника	326

№ изм.																				
№ изв.																				

Т а б л и ц а 2

L	d																											
	M3			M4			M5			M6			M8			M10			M12x1,5		M14x1,5		M16x1,5		M18x1,5			
	XXX	КЧ		XXX	КЧ		XXX	КЧ		XXX	КЧ		XXX	КЧ		XXX	КЧ		XXX	КЧ		XXX	КЧ		XXX	КЧ		
		1	2		1	2		1	2		1	2		1	2		1	2		1	2		1	2		1	2	
16	001	08	05																									
18	002	07	04																									
19	003	06	03	022	03	00																						
20	004	05	02	023	02	10																						
22	005	04	01	024	01	09	041	00	08																			
24	006	03	00	025	00	08	042	10	07																			
26	007	02	10	026	10	07	043	09	06	063	05	02																
28	008	01	09	027	09	06	044	08	05	064	04	01																
30	009	00	08	028	08	05	045	07	04	065	03	00																
32	010	07	04	029	07	04	046	06	03	066	02	10	103	03	00													
34	011	06	03	030	03	00	047	05	02	067	01	09	104	02	10													
36	012	05	02	031	02	10	048	04	01	068	00	08	105	01	09													
38	013	04	01	032	01	09	049	03	00	069	10	07	106	00	08													
40	014	03	00	033	00	08	050	10	07	070	06	03	107	10	07	163	02	10										
42	015	02	10	034	10	07	051	09	06	071	05	02	108	09	06	164	01	09										
44	016	01	09	035	08	06	052	08	05	072	04	01	109	08	05	165	00	08										
46	017	00	08	036	08	05	053	07	04	073	03	00	110	04	01	166	10	07	226	04	01							
48	018	10	07	037	07	04	054	06	03	074	02	10	111	03	00	167	09	06	227	03	00							
50	019	09	06	038	06	03	055	05	02	075	01	09	112	02	10	168	08	05	228	02	10							
52							056	04	01	076	00	08	113	01	09	169	07	04	229	01	09	292	05	02				
54							057	03	00	077	10	07	114	00	08	170	03	00	230	08	05	293	04	01				
56							058	02	10	078	09	06	115	10	07	171	02	10	231	07	04	294	03	00				
58							059	01	09	079	08	05	116	09	06	172	01	09	232	06	03	295	02	10	355	07	04	

ОСТ 1 31813-80 ÷ ОСТ 1 31815-80 стр. 9

Иив. № дубликата	
Иив. № подлинника	326

№ изм.									
№ изв									

Продолжение табл. 2

L	d																												
	M3		M4		M5		M6		M8		M10		M12x1,5		M14x1,5		M16x1,5		M18x1,5										
	XXX	KЧ		XXX	KЧ		XXX	KЧ		XXX	KЧ		XXX	KЧ		XXX	KЧ		XXX	KЧ									
		1	2		1	2		1	2		1	2		1	2		1	2		1	2	1	2						
60					060	08	05	080	04	01	117	08	05	173	00	08	233	05	02	296	01	09	356	06	03				
62								081	03	00	118	07	04	174	10	07	234	04	01	297	00	08	357	05	02				
64								082	02	10	119	06	03	175	09	06	235	03	00	298	10	07	358	04	01	421	03	00	
66								083	01	09	120	02	10	176	08	05	236	02	10	299	09	06	359	03	00	422	02	10	
68								084	00	08	121	01	09	177	07	04	237	01	09	300	00	08	360	10	07	423	01	09	
70								085	10	07	122	00	08	178	06	03	238	00	08	301	10	07	361	09	06	424	00	08	
72								086	09	06	123	10	07	179	05	02	239	10	07	302	09	06	362	08	05	425	10	07	
74								087	08	05	124	09	06	180	01	09	240	06	03	303	08	05	363	07	04	426	09	06	
76								088	07	04	125	08	05	181	00	08	241	05	02	304	07	04	364	06	03	427	08	05	
78								089	06	03	126	07	04	182	10	07	242	04	01	305	06	03	365	05	02	428	07	04	
80								090	02	10	127	06	03	183	09	06	243	03	00	306	05	02	366	04	01	429	06	03	
82								091	01	09	128	05	02	184	08	05	244	02	10	307	04	01	367	03	00	430	02	10	
84								092	00	08	129	04	01	185	07	04	245	01	09	308	03	00	368	02	10	431	01	09	
86								093	10	07	130	00	08	186	06	03	246	00	08	309	02	10	369	01	09	432	00	08	
88								094	09	06	131	10	07	187	05	02	247	10	07	310	09	06	370	08	05	433	10	07	
90								095	08	05	132	09	06	188	04	01	248	09	06	311	08	05	371	07	04	434	09	06	
92								096	07	04	133	08	05	189	03	00	249	08	05	312	07	04	372	06	03	435	08	05	
94								097	06	03	134	07	04	190	10	07	250	04	01	313	06	03	373	05	02	436	07	04	
96								098	05	02	135	06	03	191	09	06	251	03	00	314	05	02	374	04	01	437	06	03	
98								099	04	01	136	05	02	192	08	05	252	02	10	315	04	01	375	03	00	438	05	02	
100								100	06	03	137	04	01	193	07	04	253	01	09	316	03	00	376	02	10	439	04	01	
102											138	03	00	194	06	03	254	00	08	317	02	10	377	01	09	440	00	08	
105											139	02	10	195	05	02	255	10	07	318	01	09	378	00	08	441	10	07	

ОСТ 131813-80 + ОСТ 131815-80 стр. 10

Иив. № дубликата	
Иив. № подлинника	326

№ изм.									
№ изв.									

Продолжение табл. 2

L	d																										
	M3		M4		M5		M6		M8		M10		M12x1,5		M14x1,5		M16x1,5		M18x1,5								
	XXX	КЧ 1 2	XXX	КЧ 1 2	XXX	КЧ 1 2	XXX	КЧ 1 2	XXX	КЧ 1 2	XXX	КЧ 1 2	XXX	КЧ 1 2	XXX	КЧ 1 2	XXX	КЧ 1 2	XXX	КЧ 1 2	XXX	КЧ 1 2					
108										140	09	06	196	04	01	256	09	06	319	00	08	379	10	07	442	09	06
110										141	08	05	197	03	00	257	08	05	320	07	04	380	06	03	443	08	05
112										142	07	04	198	02	10	258	07	04	321	06	03	381	05	02	444	07	04
115										143	06	03	199	01	09	259	06	03	322	05	02	382	04	01	445	06	03
118										144	05	02	200	03	00	260	02	10	323	04	01	383	03	00	446	05	02
120										145	04	01	201	02	10	261	01	09	324	03	00	384	02	10	447	04	01
122										146	03	00	202	01	09	262	00	08	325	02	10	385	01	09	448	03	00
125										147	02	10	203	00	08	263	10	07	326	01	09	386	00	08	449	02	10
128										148	01	09	204	10	07	264	09	06	327	00	08	387	10	07	450	09	06
130										149	00	08	205	09	06	265	08	05	328	10	07	388	09	06	451	08	05
132										150	07	04	206	08	05	266	07	04	329	09	06	389	08	05	452	07	04
135										151	06	03	207	07	04	267	06	03	330	05	02	390	04	01	453	06	03
138										152	05	02	208	06	03	268	05	02	331	04	01	391	03	00	454	05	02
140										153	04	01	209	05	02	269	04	01	332	03	00	392	02	10	455	04	01
142										154	03	00	210	01	09	270	00	08	333	02	10	393	01	09	456	03	00
145										155	02	10	211	00	08	271	10	07	334	01	09	394	00	08	457	02	10
148										156	01	09	212	10	07	272	09	06	335	00	08	395	10	07	458	01	09
150										157	00	08	213	09	06	273	08	05	336	10	07	396	09	06	459	00	08
152										158	10	07	214	08	05	274	07	04	337	09	06	397	08	05	460	07	04
155										159	09	06	215	07	04	275	06	03	338	08	05	398	07	04	461	06	03
158										160	05	02	216	06	03	276	05	02	339	07	04	399	06	03	462	05	02
160													217	05	02	277	04	01	340	03	00	400	08	05	463	04	01
162													218	04	01	278	03	00	341	02	10	401	07	04	464	03	00

ОСТ 131813-80 ÷ ОСТ 131815-80 Стр.11

Ив. № дубляката	
Ив. № подлякнина	326

№ изм.																					
№ изв																					

Продолжение табл. 2

L	d																									
	M3		M4		M5		M6		M8		M10		M12x1,5		M14x1,5		M16x1,5		M18x1,5							
	XXX	КЧ	XXX	КЧ	XXX	КЧ	XXX	КЧ	XXX	КЧ	XXX	КЧ	XXX	КЧ	XXX	КЧ	XXX	КЧ	XXX	КЧ						
	1	2		1	2		1	2		1	2		1	2		1	2		1	2						
165												219	03	00	279	02	10	342	01	09	402	06	03	465	02	10
168												220	10	07	280	09	06	343	00	08	403	05	02	466	01	09
170												221	09	06	281	08	05	344	10	07	404	04	01	467	00	08
172												222	08	05	282	07	04	345	09	06	405	03	00	468	10	07
175												223	07	04	283	06	03	346	08	05	406	02	10	469	09	06
178															284	05	02	347	07	04	407	01	09	470	05	02
180															285	04	01	348	06	03	408	00	08	471	04	01
182															286	03	00	349	05	02	409	10	07	472	03	00
185															287	02	10	350	01	09	410	06	03	473	02	10
188															288	01	09	351	00	08	411	05	02	474	01	09
190															289	00	08	352	10	07	412	04	01	475	00	08
192																					413	03	00	476	10	07
195																					414	02	10	477	09	06
198																					415	01	09	478	08	05
200																					416	00	08	479	07	04
202																					417	10	07	480	03	00
205																					418	09	06	481	02	10
208																								482	01	09
210																								483	00	08
212																								484	10	07
215																								485	09	06
218																								486	08	05
220																								487	07	04

ОСТ 1 31813-80 ÷ ОСТ 1 31815-80 Стр.12

Инв. № дубликата	
Инв. № подлинника	326

№ изм																						
№ изв																						

Т а б л и ц а 3

L	d																										
	M3			M4			M5			M6			M8			M10			M12x1,5		M14x1,5		M16x1,5		M18x1,5		
	XXX	КЧ		XXX	КЧ		XXX	КЧ		XXX	КЧ		XXX	КЧ		XXX	КЧ		XXX	КЧ		XXX	КЧ		XXX	КЧ	
		1	2		1	2		1	2		1	2		1	2		1	2		1	2		1	2		1	2
16	501	04	01																								
18	502	03	00																								
19	503	02	10	522	10	07																					
20	504	01	09	523	09	06																					
22	505	00	08	524	08	05	541	07	04																		
24	506	10	07	525	07	04	542	06	03																		
26	507	09	06	526	06	03	543	05	02	563	01	09															
28	508	08	05	527	05	02	544	04	01	564	00	08															
30	509	07	04	528	04	01	545	03	00	565	10	07															
32	510	03	00	529	03	00	546	02	10	566	09	06	603	10	07												
34	511	02	10	530	10	07	547	01	09	567	08	05	604	09	06												
36	512	01	09	531	09	06	548	00	08	568	07	04	605	08	05												
38	513	00	08	532	08	05	549	10	07	569	06	03	606	07	04												
40	514	10	07	533	07	04	550	06	03	570	02	10	607	06	03	663	09	06									
42	515	09	06	534	06	03	551	05	02	571	01	09	608	05	02	664	08	05									
44	516	08	05	535	05	02	552	04	01	572	00	08	609	04	01	665	07	04									
46	517	07	04	536	04	01	553	03	00	573	10	07	610	00	08	666	06	03	726	00	08						
48	518	06	03	537	03	00	554	02	10	574	09	06	611	10	07	667	05	02	727	10	07						
50	519	05	02	538	02	10	555	01	09	575	08	05	612	09	06	668	04	01	728	09	06						
52							556	00	08	576	07	04	613	08	05	669	03	00	729	08	05	792	01	09			
54							557	10	07	577	06	03	614	07	04	670	10	07	730	04	01	793	00	08			
56							558	09	06	578	05	02	615	06	03	671	09	06	731	03	00	794	10	07			

ОСТ 131813-80 ÷ ОСТ 131815-80 Стр. 13

Ив. № дубликата	
Ив. № подлинника	326

№ изм.										
№ изв.										

Продолжение табл. 3

L	d																															
	M3		M4		M5		M6		M8		M10		M12x1,5		M14x1,5		M16x1,5		M18x1,5													
	XXX	КЧ		XXX	КЧ		XXX	КЧ		XXX	КЧ		XXX	КЧ		XXX	КЧ		XXX	КЧ												
		1	2		1	2		1	2		1	2		1	2		1	2		1	2	1	2									
58						559	08	05	579	04	01	616	05	02	672	08	05	732	02	10	795	09	06	855	03	00						
60						560	04	01	580	00	08	617	04	01	673	07	04	733	01	09	796	08	05	856	02	10						
62									581	10	07	618	03	00	674	06	03	734	00	08	797	07	04	857	01	09						
64									582	09	06	619	02	10	675	05	02	735	10	07	798	06	03	858	00	08	921	10	07			
66									583	08	05	620	09	06	676	04	01	736	09	06	799	05	02	859	10	07	922	09	06			
68									584	07	04	621	08	05	677	03	00	737	08	05	800	07	04	860	06	03	923	08	05			
70									585	06	03	622	07	04	678	02	10	738	07	04	801	06	03	861	05	02	924	07	04			
72									586	05	02	623	06	03	679	01	09	739	06	03	802	05	02	862	04	01	925	06	03			
74									587	04	01	624	05	02	680	08	05	740	02	10	803	04	01	863	03	00	926	05	02			
76									588	03	00	625	04	01	681	07	04	741	01	09	804	03	00	864	02	10	927	04	01			
78									589	02	10	626	03	00	682	06	03	742	00	08	805	02	10	865	01	09	928	03	00			
80									590	09	06	627	02	10	683	05	02	743	10	07	806	01	09	866	00	08	929	02	10			
82									591	08	05	628	01	09	684	04	01	744	09	06	807	00	08	867	10	07	930	09	06			
84									592	07	04	629	00	08	685	03	00	745	08	05	808	10	07	868	09	06	931	08	05			
86									593	06	03	630	07	04	686	02	10	746	07	04	809	09	06	869	08	05	932	07	04			
88									594	05	02	631	06	03	687	01	09	747	06	03	810	05	02	870	04	01	933	06	03			
90									595	04	01	632	05	02	688	00	08	748	05	02	811	04	01	871	03	00	934	05	02			
92									596	03	00	633	04	01	689	10	07	749	04	01	812	03	00	872	02	10	935	04	01			
94									597	02	10	634	03	00	690	06	03	750	00	08	813	02	10	873	01	09	936	03	00			
96									598	01	09	635	02	10	691	05	02	751	10	07	814	01	09	874	00	08	937	02	10			
98									599	00	08	636	01	09	692	04	01	752	09	06	815	00	08	875	10	07	938	01	09			
100												600	02	10	637	00	08	693	03	00	753	08	05	816	10	07	876	09	06	939	00	08
102															638	10	07	694	02	10	754	07	04	817	09	06	877	08	05	940	07	04

ОСТ 1 31813-80 ÷ ОСТ 1 31815-80 Стр. 14

Инв. № дубликата

Инв. № подлинника

326

№ изм.

№ изв

Продолжение табл. 3

L	d																										
	M3		M4		M5		M6		M8		M10		M12x1,5		M14x1,5		M16x1,5		M18x1,5								
	XXX	KЧ		XXX	KЧ		XXX	KЧ		XXX	KЧ		XXX	KЧ		XXX	KЧ		XXX	KЧ							
		1	2		1	2		1	2		1	2		1	2		1	2		1	2	1	2				
105																											
108										639	09	06	695	01	09	755	06	03	818	08	05	878	07	04	941	06	03
110										640	05	02	696	00	08	756	05	02	819	07	04	879	06	03	942	05	02
112										641	04	01	697	10	07	757	04	01	820	03	00	880	02	10	943	04	01
115										642	03	00	698	09	06	758	03	00	821	02	10	881	01	09	944	03	00
118										643	02	10	699	08	05	759	02	10	822	01	09	882	00	08	945	02	10
120										644	01	09	700	10	07	760	09	06	823	00	08	883	10	07	946	01	09
122										645	00	08	701	09	06	761	08	05	824	10	07	884	09	06	947	00	08
125										646	10	07	702	08	05	762	07	04	825	09	06	885	08	05	948	10	07
128										647	09	06	703	07	04	763	06	03	826	08	05	886	07	04	949	09	06
130										648	08	05	704	06	03	764	05	02	827	07	04	887	06	03	950	05	02
132										649	07	04	705	05	02	765	04	01	828	06	03	888	05	02	951	04	01
135										650	03	00	706	04	01	766	03	00	829	05	02	889	04	01	952	03	00
138										651	02	10	707	03	00	767	02	10	830	01	09	890	00	08	953	02	10
140										652	01	09	708	02	10	768	01	09	831	00	08	891	10	07	954	01	09
142										653	00	08	709	01	09	769	00	08	832	10	07	892	09	06	955	00	08
145										654	10	07	710	08	05	770	07	04	833	09	06	893	08	05	956	10	07
148										655	09	06	711	07	04	771	06	03	834	08	05	894	07	04	957	09	06
150										656	08	05	712	06	03	772	05	02	835	07	04	895	06	03	958	08	05
152										657	07	04	713	05	02	773	04	01	836	06	03	896	05	02	959	07	04
155										658	06	03	714	04	01	774	03	00	837	05	02	897	04	01	960	03	00
158										659	05	02	715	03	00	775	02	10	838	04	01	898	03	00	961	02	10
160										660	01	09	716	02	10	776	01	09	839	03	00	899	02	10	962	01	09
													717	01	09	777	00	08	840	10	07	900	04	01	963	00	08

ОСТ 131813-80 ÷ ОСТ 131815-80 Стр. 15

Ивв № дубликата	
Ивв № подлинника	326

№ изм																				
№ изв																				

Продолжение табл. 3

L	d																								
	M3		M4		M5		M6		M8		M10		M12x1,5		M14x1,5		M16x1,5		M18x1,5						
	XXX	КЧ		XXX	КЧ		XXX	КЧ		XXX	КЧ		XXX	КЧ		XXX	КЧ		XXX	КЧ					
1		2	1		2	1		2	1		2	1		2	1		2	1		2	1	2			
162											718	00	08	778	10	07	841	09	06	901	03	00	964	10	07
165											719	10	07	779	09	06	842	08	05	902	02	10	965	09	06
168											720	06	03	780	05	02	843	07	04	903	01	09	966	08	05
170											721	05	02	781	04	01	844	06	03	904	00	08	967	07	04
172											722	04	01	782	03	00	845	05	02	905	10	07	968	06	03
175											723	03	00	783	02	10	846	04	01	906	09	06	969	05	02
178														784	01	09	847	03	00	907	08	05	970	01	09
180														785	00	08	848	02	10	908	07	04	971	00	08
182														786	10	07	849	01	09	909	06	03	972	10	07
185														787	09	06	850	08	05	910	02	10	973	09	06
188														788	08	05	851	07	04	911	01	09	974	08	05
190														789	07	04	852	06	03	912	00	08	975	07	04
192																			913	10	07	976	06	03	
195																			914	09	06	977	05	02	
198																			915	08	05	978	04	01	
200																			916	07	04	979	03	00	
202																			917	06	03	980	10	07	
205																			918	05	02	981	09	06	
208																						982	08	05	
210																						983	07	04	
212																						984	06	03	
215																						985	05	02	
218																						986	04	01	
220																						987	03	00	

ОСТ 1 31813-80 ÷ ОСТ 1 31815-80 Стр. 16



Инв. № дубликата	
Инв. № подлинника	326

№ изм.														
№ изв.														

Т а б л и ц а 4

L	d																																								
	M3				M4				M5				M6				M8				M10				M12x1,5				M14x1,5				M16x1,5				M18x1,5				
	Контрольные числа (КЧ)																																								
	1	2	3	4	1	2	3	4	1	2	3	4	1	2	3	4	1	2	3	4	1	2	3	4	1	2	3	4	1	2	3	4	1	2	3	4	1	2	3	4	
16	04	00	07	03																																					
18	03	10	06	02																																					
19	02	09	05	01	10	06	02	09																																	
20	01	08	04	00	09	05	01	08																																	
22	00	07	03	10	08	04	00	07	07	03	10	06																													
24	10	06	02	09	07	03	10	06	06	02	09	05																													
26	09	05	01	08	06	02	09	05	05	01	08	04	01	08	04	00																									
28	08	04	00	07	05	01	08	04	04	00	07	03	00	07	03	10																									
30	07	03	10	06	04	00	07	03	08	10	06	02	10	06	02	09																									
32	08	10	06	02	03	10	06	02	02	09	05	01	09	05	01	08	10	06	02	09																					
34	02	09	05	01	10	06	02	09	01	08	04	00	08	04	00	07	09	05	01	08																					
36	01	08	04	00	09	05	01	08	00	07	03	10	07	03	10	06	08	04	00	07																					
38	00	07	03	10	08	04	00	07	10	06	02	09	06	02	09	05	07	03	10	06																					
40	10	06	02	09	07	03	10	06	06	02	09	05	02	09	05	01	06	02	09	05	09	05	01	08																	
42	09	05	01	08	06	02	09	05	05	01	08	04	01	08	04	00	05	01	08	04	08	04	00	07																	
44	08	04	00	07	05	01	08	04	04	00	07	03	00	07	03	10	04	00	07	03	07	03	10	06																	
46	07	03	10	06	04	00	07	03	03	10	06	02	10	06	02	09	00	07	03	10	06	02	09	05	00	07	03	10													
48	06	02	09	05	03	10	06	02	02	09	05	01	09	05	01	08	10	06	02	09	05	01	08	04	10	06	02	09													
50	05	01	08	04	02	09	05	01	01	08	04	00	08	04	00	07	09	05	01	08	04	00	07	03	09	05	01	08													
52									00	07	03	10	07	03	10	06	08	04	00	07	03	10	06	02	08	04	00	07	01	08	04	00									
54									10	06	02	09	06	02	09	05	07	03	10	06	10	06	02	09	04	00	07	03	00	07	03	10									
56									09	05	01	08	05	01	08	04	06	02	09	05	09	05	01	08	03	10	06	02	10	06	02	09									
58									08	04	00	07	04	00	07	03	05	01	08	04	08	04	00	07	02	09	05	01	09	05	01	08	03	10	06	02					
60									04	00	07	03	00	07	03	10	04	00	07	03	07	03	10	06	01	08	04	00	08	04	00	07	02	09	05	01					

ОСТ 131813-80 ÷ ОСТ 131815-80 Стр. 17

Инд. № дубликата

№ изм.

Инд. № подлинника

326

№ изв.

Продолжение табл. 4

L	d																																								
	M3				M4				M5				M6				M8				M10				M12x1,5				M14x1,5				M16x1,5				M18x1,5				
	Контрольные числа (КЧ)																																								
	1	2	3	4	1	2	3	4	1	2	3	4	1	2	3	4	1	2	3	4	1	2	3	4	1	2	3	4	1	2	3	4	1	2	3	4	1	2	3	4	
62																																									
64																																									
66																																									
68																																									
70																																									
72																																									
74																																									
76																																									
78																																									
80																																									
82																																									
84																																									
86																																									
88																																									
90																																									
92																																									
94																																									
96																																									
98																																									
100																																									
102																																									
105																																									
108																																									

ОСТ 131813-80:ОСТ 131815-80 Стр.18

Инд. № дубликата	
Инд. № подлинника	326

№ изм.														
№ изв.														

Продолжение табл. 4

L	d																																							
	M3				M4				M5				M6				M8				M10				M12x1,5				M14x1,5				M16x1,5				M18x1,5			
	Контрольные числа (КЧ)																																							
	1	2	3	4	1	2	3	4	1	2	3	4	1	2	3	4	1	2	3	4	1	2	3	4	1	2	3	4	1	2	3	4	1	2	3	4	1	2	3	4
110																	04	00	07	03	10	06	02	09	04	00	07	03	03	10	06	02	02	09	05	01	04	00	07	03
112																	03	10	06	02	09	05	01	08	03	10	06	02	02	09	05	01	01	08	04	00	03	10	06	02
115																	02	09	05	01	08	04	00	07	02	09	05	01	01	08	04	00	00	07	03	10	02	09	05	01
118																	01	08	04	00	10	06	02	09	09	05	01	08	00	07	03	10	10	06	02	09	01	08	04	00
120																	00	07	03	10	09	05	01	08	08	04	00	07	10	06	02	09	09	05	01	08	00	07	03	10
122																	10	06	02	09	08	04	00	07	07	03	10	06	09	05	01	08	08	04	00	07	10	06	02	09
125																	09	05	01	08	07	03	10	06	06	02	09	05	08	04	00	07	07	03	10	06	09	05	01	08
128																	08	04	00	07	06	02	09	05	05	01	08	04	07	03	10	06	06	02	09	05	05	01	08	04
130																	07	03	10	06	05	01	08	04	04	00	07	03	06	02	09	05	05	01	08	04	04	00	07	03
132																	03	10	06	02	04	00	07	03	03	10	06	02	05	01	08	04	04	00	07	03	03	10	06	02
135																	02	09	05	01	03	10	06	02	02	09	05	01	01	08	04	00	00	07	03	10	02	09	05	01
138																	01	08	04	00	02	09	05	01	01	08	04	00	00	07	03	10	10	06	02	09	01	08	04	00
140																	00	07	03	10	01	08	04	00	00	07	03	10	10	06	02	09	09	05	01	08	00	07	03	10
142																	10	06	02	09	08	04	00	07	07	03	10	06	09	05	01	08	08	04	00	07	10	06	02	09
145																	09	05	01	08	07	03	10	06	06	02	09	05	08	04	00	07	07	03	10	06	09	05	01	08
148																	08	04	00	07	06	02	09	05	05	01	08	04	07	03	10	06	06	02	09	05	08	04	00	07
150																	07	03	10	06	05	01	08	04	04	00	07	03	06	02	09	05	05	01	08	04	07	03	10	06
152																	06	02	09	05	04	00	07	03	03	10	06	02	05	01	08	04	04	00	07	03	03	10	06	02
155																	05	01	08	04	03	10	06	02	02	09	05	01	04	00	07	03	03	10	06	02	02	09	05	01
158																	01	08	04	00	02	09	05	01	01	08	04	00	03	10	06	02	02	09	05	01	01	08	04	00
160																				01	08	04	00	00	07	03	10	10	06	02	09	04	00	07	03	00	07	03	10	
162																				00	07	03	10	10	06	02	09	09	05	01	08	03	10	06	02	10	06	02	09	
165																				10	06	02	09	09	05	01	08	08	04	00	07	02	09	05	01	09	05	01	08	
168																				06	02	09	05	05	01	08	04	07	03	10	06	01	08	04	00	08	04	00	07	

ОСТ 1 31813-80 ÷ ОСТ 1 31815-80 стр.19

Инд. № дубликата	
Инд. № подлинника	326

№ изм														
№ изв														

Продолжение табл. 4

L	d																																							
	M3				M4				M5				M6				M8				M10				M12x1,5				M14x1,5				M16x1,5				M18x1,5			
	Контрольные числа (КЧ)																																							
	1	2	3	4	1	2	3	4	1	2	3	4	1	2	3	4	1	2	3	4	1	2	3	4	1	2	3	4	1	2	3	4	1	2	3	4	1	2	3	4
170																	05	01	08	04	04	00	07	03	06	02	09	05	00	07	03	10	07	03	10	06				
172																	04	00	07	03	03	10	06	02	05	01	08	04	10	06	02	09	06	02	09	05				
175																	03	10	06	02	02	09	05	01	04	00	07	03	09	05	01	08	05	01	08	04				
178																				01	08	04	00	03	10	06	02	08	04	00	07	01	08	04	00					
180																				00	07	03	10	02	09	05	01	07	03	10	06	00	07	03	10					
182																				10	06	02	09	01	08	04	00	06	02	09	05	10	06	02	09					
185																				09	05	01	08	08	04	00	07	02	09	05	01	09	05	01	08					
188																				08	04	00	07	07	03	10	06	01	08	04	00	08	04	00	07					
190																				07	03	10	06	06	02	09	05	00	07	03	10	07	03	10	06					
192																																								
195																																								
198																																								
200																																								
202																																								
205																																								
208																																								
210																																								
212																																								
215																																								
218																																								
220																																								

ОСТ 1 31813-80-ОСТ 1 31815-80

Стр. 20

ЛИСТ РЕГИСТРАЦИИ ИЗМЕНЕНИЙ

№ изм.	Номера страниц				Номер "Изв об изм."	Подпись	Дата	Срок введения изменения
	Изме- ненных	Заме- ненных	Новых	Анну- лиро- ванных				
1	1	-	-	-	9865	<i>[Signature]</i>	16.05.86	01 01.87
2	1	-	-	-	11821	<i>[Signature]</i>	30.11.95	1996-01-01

Инвентарный № 326