

УДК 621.884

Группа Г34

ОТРАСЛЕВОЙ СТАНДАРТ

ЗАКЛЕПКИ С ПОТАЙНОЙ ГОЛОВКОЙ $\angle 120^\circ$

Конструкция и размеры

ОСТ 1 34096-80 ОСТ 1 34099-80
ОСТ 1 34097-80 ОСТ 1 34100-80
ОСТ 1 34098-80 ОСТ 1 34101-80

На 7 страницах

Взамен 3547А + 3552А

ОКП 75 9316
75 9317

Проверен в 1991 г.

Подлежит проверке в 2001 г.

Распоряжением Министерства от 09.07.80

№ 087-16

срок введения установлен с 01.07.86

Несоблюдение стандарта преследуется по закону

ЗАКЛЕПКИ ПО ОСТ1 34096-80, ОСТ1 34097-80, ОСТ1 34098-80,
ОСТ1 34099-80, ОСТ1 34100-80, ОСТ1 34101-80 ВЗАИМОЗАМЕНЯЕМЫ
С ЗАКЛЕПКАМИ ПО НОРМАЛЯМ 3551А, 3552А, 3547А, 3548А, 3549А,
3550А СООТВЕТСТВЕННО

1. Конструкция и размеры заклепок должны соответствовать указанным на чертеже
и в табл.1, 2 и 3. Размеры h_g и D_k - по ОСТ 1 34104-80, раздел 3.

ГР №№ 8175892, 8175908, 8175913, 8175929,

Издание официальное

8175934, 8175941 от 23.09.80

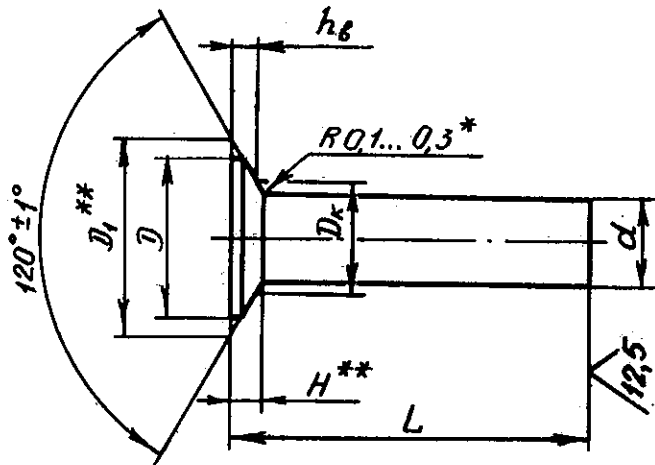
Перепечатка воспрещена

№ изм. 1 2
№ изв. 9614 9943

261

Инв. № дубликата
Инв. № подлинника

2,5/√(✓)



Т а б л и ц а 1

Обозначение стандарта	Диаметры заклепок, мм	Марка материала
ОСТ1 34096-80	От 2,6 до 6	10
ОСТ1 34097-80		12X18H9T
ОСТ1 34098-80		В65
ОСТ1 34099-80		АМг-5П
ОСТ1 34100-80		Д18
ОСТ1 34101-80		Д19П

Т а б л и ц а 2
мм

d		D min	D1	H
Номи.	Пред. откл.			
2,6	+0,10	5,2	6,06	1,0
3,0		5,9	6,87	1,1
3,5		6,7	7,65	1,2
4,0		7,6	8,50	1,3
5,0		9,3	10,19	1,5
6,0	+0,15	11,3	12,23	1,8

* Размер обеспеч. инстр.

** Размеры для справок.

2

№ изм.

№ изв. 9943

261

Изм. № дубликата

Изм. № подлинника

Т а б л и ц а 3

Размеры в мм

L		d											
		2,6		3		3,5		4		5		6	
Номинал.	Пред. откл.	Применяемость	Масса 1000 шт, кг	Применяемость	Масса 1000 шт, кг	Применяемость	Масса 1000 шт, кг	Применяемость	Масса 1000 шт, кг	Применяемость	Масса 1000 шт, кг	Применяемость	Масса 1000 шт, кг
4			0,083		-		-		-		-		-
5			0,098		0,133		-		-		-		-
6			0,113		0,153		0,208		0,275		-		-
7	+0,2		0,128		0,173		0,236		0,311		-		-
8			0,143		0,193		0,264		0,347		0,548		-
9			0,158		0,213		0,291		0,382		0,604		-
10			0,173		0,233		0,318		0,418		0,660		0,99
11			0,188		0,254		0,346		0,454		0,716		1,07
12			0,203		0,274		0,373		0,490		0,772		1,16
13			0,218		0,294		0,400		0,526		0,828		1,24
14			0,234		0,314		0,428		0,561		0,884		1,32
15			0,249		0,334		0,456		0,597		0,940		1,40
16			0,264		0,354		0,484		0,633		0,996		1,48
17			0,279		0,374		0,512		0,669		1,052		1,56
18	+0,3		0,294		0,394		0,539		0,705		1,108		1,64
19			0,309		0,415		0,566		0,740		1,164		1,72
20			0,324		0,435		0,593		0,776		1,220		1,80
22			-		0,475		0,648		0,848		1,331		1,96
24			-		0,515		0,703		0,920		1,443		2,12
26			-		-		0,757		0,991		1,555		2,28
28			-		-		0,812		1,063		1,667		2,44
30			-		-		-		1,135		1,779		2,61
32			-		-		-		1,206		1,890		2,77
34			-		-		-		-		2,002		2,93
36	±0,4		-		-		-		-		2,114		3,09
38			-		-		-		-		2,226		3,25
40			-		-		-		-		2,338		3,41

П р и м е ч а н и я:

1. Допускается применение заклепок меньшей длины с интервалом 1 мм и большей длины с интервалом 2 мм. Применение таких заклепок должно быть согласовано с головной организацией по стандартизации.

2. Масса указана для заклепок из алюминиевых сплавов В65, Д18 и Д19П. Для определения массы заклепок, изготавливаемых из других материалов, значения массы, указанные в табл.3, должны быть умножены на коэффициент: 0,93 - для алюминиевого сплава АМг5П; 2,81 - для стали.

№ изм. 1
№ изв. 9614

261

Изм. № дубликата
Изм. № подлинника

2. Материал: сталь 10 и 12Х18Н9Т; алюминиевый сплав В65, АМг5П, Д18 и Д19П.

3. Термическая обработка: сопротивление срезу $\tau_{ср}$ должно соответствовать указанному в табл.4.

Т а б л и ц а 4

Марка материала	$\tau_{ср}$ МПа (кгс/мм ²), не менее	Покрытие
10	333 (34)	Ц9.хр
12Х18Н9Т	431 (44)	Без покрытия
В65	245 (25)	Ан.Окс.яхр
АМг5П	157 (16)	
Д18	186 (19)	
Д19П	275 (28)	

4. Покрытие должно соответствовать указанному в табл.4.

Другие виды покрытия - по ОСТ 1 34104-80.

5. Подбор длин заклепок, размеры замыкающих головок и диаметры отверстий под заклепки - по ОСТ 1 34102-80.

6. Коды ОКП заклепок должны соответствовать указанным в обязательном приложении.

7. Технические условия - по ОСТ 1 34104-80.

Пример наименования и обозначения заклепки с потайной головкой $\angle 120^\circ$ диаметром $d = 4$ мм и длиной $L = 12$ мм, из стали 10, цинкованной:

Заклепка 4-12-Ц-ОСТ 1 34096-80

То же, из стали 12Х18Н9Т, без покрытия:

Заклепка 4-12-Бп-ОСТ 1 34097-80

То же, из алюминиевого сплава В65, анодированной:

Заклепка 4-12-Ан.Окс-ОСТ 1 34098-80

То же, из алюминиевого сплава АМг5П, анодированной:

Заклепка 4-12-Ан.Окс-ОСТ 1 34099-80

То же, из алюминиевого сплава Д18, анодированной:

Заклепка 4-12-Ан.Окс-ОСТ 1 34100-80

То же, из алюминиевого сплава Д19П, анодированной:

Заклепка 4-12-Ан.Окс-ОСТ 1 34101-80

1

№ изм. 9614
№ изв.

261

Изм. № дубликата

Изм. № подлинника

ОСТ 1 34096-80 ÷ ОСТ 1 34101-80 Стр. 5

ПРИЛОЖЕНИЕ
Обязательное

КОДЫ ОКП ЗАКЛЕПОК

Таблица 1

Обозначение стандарта	Покрытие*	Код ОКП			КЧ	
		XX	XXXX	X XXX		
ОСТ 1 34096-80	Ц 9.хр	75	9316	8	По табл. 2 колонка 1	
ОСТ 1 34097-80	Бл	75	9316	9		колонка 2
ОСТ 1 34098-80	Ан. Окс. хр	75	9318	6		колонка 3
ОСТ 1 34099-80		75	9318	7		колонка 4
ОСТ 1 34100-80		75	9318	8		колонка 5
ОСТ 1 34101-80		75	9318	9		колонка 6

Таблица 2

L	d																										
	2,6								3								3,5										
	XXX	КЧ						XXX	КЧ						XXX	КЧ											
1		2	3	4	5	6	1		2	3	4	5	6	1		2	3	4	5	6							
4	001	09	05	07	03	10	06																				
5	002	08	04	06	02	09	05	023	03	10	01	08	04	00													
6	003	07	03	05	01	08	04	024	02	09	00	07	03	10	046	07	03	05	01	08	04						
7	004	06	02	04	00	07	03	025	01	08	10	06	02	09	047	06	02	04	00	07	03						
8	005	05	01	03	10	06	02	026	00	07	09	05	01	08	048	05	01	03	10	06	02						
9	006	04	00	02	09	05	01	027	10	06	08	04	00	07	049	04	00	02	09	05	01						
10	007	03	10	01	08	04	00	028	09	05	07	03	10	06	050	00	07	09	05	01	08						
11	008	02	09	00	07	03	10	029	08	04	06	02	09	05	051	10	06	08	04	00	07						
12	009	01	08	10	06	02	09	030	04	00	02	09	05	01	052	09	05	07	03	10	06						
13	010	08	04	06	02	09	05	031	03	10	01	08	04	00	053	08	04	06	02	09	05						
14	011	07	03	05	01	08	04	032	02	09	00	07	03	10	054	07	03	05	01	08	04						
15	012	06	02	04	00	07	03	033	01	08	10	06	02	09	055	06	02	04	00	07	03						
16	013	05	01	03	10	06	02	034	00	07	09	05	01	08	056	05	01	03	10	06	02						
17	014	04	00	02	09	05	01	035	10	06	08	04	00	07	057	04	00	02	09	05	01						
18	015	03	10	01	08	04	00	036	09	05	07	03	10	06	058	03	10	01	08	04	00						
19	016	02	09	00	07	03	10	037	08	04	06	02	09	05	059	02	09	00	07	03	10						
20	017	01	08	10	06	02	09	038	07	03	05	01	08	04	060	09	05	07	03	10	06						
22								039	06	02	04	00	07	03	061	08	04	06	02	09	05						
24								040	02	09	00	07	03	10	062	07	03	05	01	08	04						
26															063	06	02	04	00	07	03						
28															064	05	01	03	10	06	02						
30																											
32																											
34																											
36																											
38																											
40																											

* Коды ОКП заклепок с другими покрытиями выдаются головной организацией по стандартизации по запросам предприятий.

1
№ изм. 9614
№ изм.

261

Изм. № дубликата
Изм. № подлинника

Продолжение табл. 2

L	d																				
	4						5						6								
	XXX	КЧ					XXX	КЧ					XXX	КЧ							
	1	2	3	4	5	6	1	2	3	4	5	6	1	2	3	4	5	6			
4																					
5																					
6	070	07	03	05	01	08	04														
7	071	06	02	04	00	07	03														
8	072	05	01	03	10	06	02	096	08	04	06	02	09	05							
9	073	04	00	02	09	05	01	097	07	03	05	01	08	04							
10	074	03	10	01	08	04	00	098	06	02	04	00	07	03	124	10	06	08	04	00	07
11	075	02	09	00	07	03	10	099	05	01	03	10	06	02	125	09	05	07	03	10	06
12	076	01	08	10	06	02	09	100	07	03	05	01	08	04	126	08	04	06	02	09	05
13	077	00	07	09	05	01	08	101	06	02	04	00	07	03	127	07	03	05	01	08	04
14	078	10	06	08	04	00	07	102	05	01	03	10	06	02	128	06	02	04	00	07	03
15	079	09	05	07	03	10	06	103	04	00	02	09	05	01	129	05	01	03	10	06	02
16	080	05	01	03	10	06	02	104	03	10	01	08	04	00	130	01	08	10	06	02	09
17	081	04	00	02	09	05	01	105	02	09	00	07	03	10	131	00	07	09	05	01	08
18	082	03	10	01	08	04	00	106	01	08	10	06	02	09	132	10	06	08	04	00	07
19	083	02	09	00	07	03	10	107	00	07	09	05	01	08	133	09	05	07	03	10	06
20	084	01	08	10	06	02	09	108	10	06	08	04	00	07	134	08	04	06	02	09	05
22	085	00	07	09	05	01	08	109	09	05	07	03	10	06	135	07	03	05	01	08	04
24	086	10	06	08	04	00	07	110	05	01	03	10	06	02	136	06	02	04	00	07	03
26	087	09	05	07	03	10	06	111	04	00	02	09	05	01	137	05	01	03	10	06	02
28	088	08	04	06	02	09	05	112	03	10	01	08	04	00	138	04	00	02	09	05	01
30	089	07	03	05	01	08	04	113	02	09	00	07	03	10	139	03	10	01	08	04	00
32	090	03	10	01	08	04	00	114	01	08	10	06	02	09	140	10	06	08	04	00	07
34								115	00	07	09	05	01	08	141	09	05	07	03	10	06
36								116	10	06	08	04	00	07	142	08	04	06	02	09	05
38								117	09	05	07	03	10	06	143	07	03	05	01	08	04
40								118	08	04	06	02	09	05	144	06	02	04	00	07	03

№ изм. 1
№ изв. 9614

Изм. № дубликата
Изм. № подлинника
261

① Зам. Изв. № 9614

ОСТ 1 34096-80 ÷ ОСТ 1 34101-80 Стр. 7

ЛИСТ РЕГИСТРАЦИИ ИЗМЕНЕНИЙ

№ изм.	Номера страниц				Номер "Изв. об изм."	Подпись	Дата	Срок введения изменения
	Изме- ненных	Заме- ненных	Новых	Анну- лиро- ванных				
1	1, 3, 4	5, 6	-	-	9614	<i>Лиз</i>	01.07.85	01.07.86
2	1, 2	-	-	-	9943	<i>Лиз</i>	22.06.91	01.07.91