

УДК 621.882.4:621.643.4:629.7.063

Группа Д18

# ОТРАСЛЕВОЙ СТАНДАРТ

ОСТ 1 10273-84

ШАЙБА

На 3 страницах

Конструкция и размеры

Введен впервые

ОКП 75 9588 0961 02

Распоряжением Министерства от 20 декабря 1984 г.

№ 298-65

срок введения установлен с 1 января 1986 г.

Несоблюдение стандарта преследуется по закону

1. Конструкция и размеры шайбы должны соответствовать указанным на чертеже.

В	СИ. 722.91	Николаева	22.02	93	Ильин
---	------------	-----------	-------	----	-------

Издание официальное

ГР 8346451 от 05.04.85

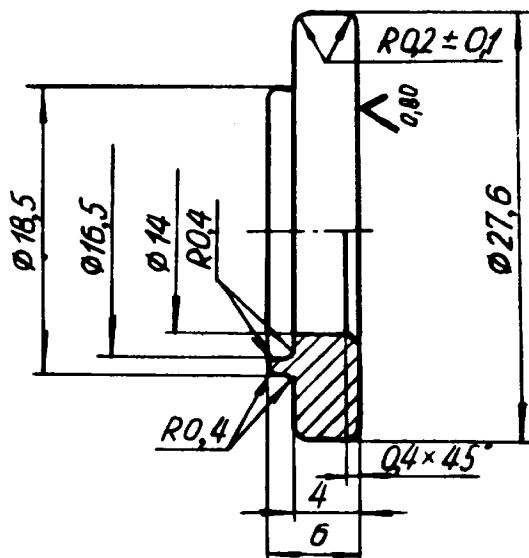
Перепечатка воспрещена



№ изм.	1	Действует
№ изв.	11565	СИ. 17717.93

Изм. № дубликата	5289
Изм. № подлинника	

Действует с СИ. 1887.91

3.2  
√(√)

2. Материал: сталь 13X11H2B2MФ-Ш ТУ 14-1-3297-82.
3. Термическая обработка: 25,0 . . . 36,5 НРС<sub>3</sub>. Группа контроля 3 ОСТ 1 00021-78.
4. Неуказанные предельные отклонения размеров, формы и расположения поверхностей - по ОСТ 1 00022-80.

5. Покрытие: Хим.Пас.\*

6. Маркировать обозначение и клеймить окончательную приемку на бирке.

7. Масса - 0,02 кг.

8. Технические условия - по ОСТ 1 00535-84.

Наименование и обозначение шайбы:

Шайба ОСТ 1 10273-84

\* По действующему в отрасли документу.

В СШ 722.91 Николаева 22.02.93

№ изм.	1
№ изв.	11565

Имя. № дубликата	5288
Имя. № подлинника	

Действует с СШ. 1188И.91, Ш. 1188И.91

## ЛИСТ РЕГИСТРАЦИИ ИЗМЕНЕНИЙ

№ изм.	Номера страниц				Номер "Изв. об изм."	Подпись	Дата	Срок введения изменения
	изме- ненных	замене- нных	новых	анну- лиро- ванных				
Перездан с учетом изменений № 1.								

Изм. № дубликата

Изм. № подлинника

5289

Действует с 01.11.2011.91  


6 СИ.72291 Николаева 23.02.93 