

УДК 621.88

Группа Г38

# ОТРАСЛЕВОЙ СТАНДАРТ

ОСТ 1 10212-78

ВТУЛКИ

Конструкция и размеры

На 6 страницах

Взамен ОСТ 1 10212-71

Срок действия продлен до 01.07.87

Проверено в 1987 г.

Срок действия продлен до 01.07.93

*Без ограничения срока действия*

Распоряжением Министерства от 15 ноября 1978 г. № 087-16/4

срок действия установлен с 1 июля 1979 г.

до 1 июля 1984 г.

Несоблюдение стандарта преследуется по закону

1. Настоящий стандарт распространяется на втулки, предназначенные для запрессовки в шарнирно-болтовые соединения шасси.

№ изм.  
№ изв.1  
100822  
105845  
12721Инв. № дубликата  
Инв. № подлинника

3897

Издание официальное



ГР 8103723 от 22.12.78

Перепечатка воспрещена

2. Конструкция и размеры втулок должны соответствовать указанным на чертеже и в табл. 1, 2.

Rz 40  $\sqrt{(\checkmark)}$

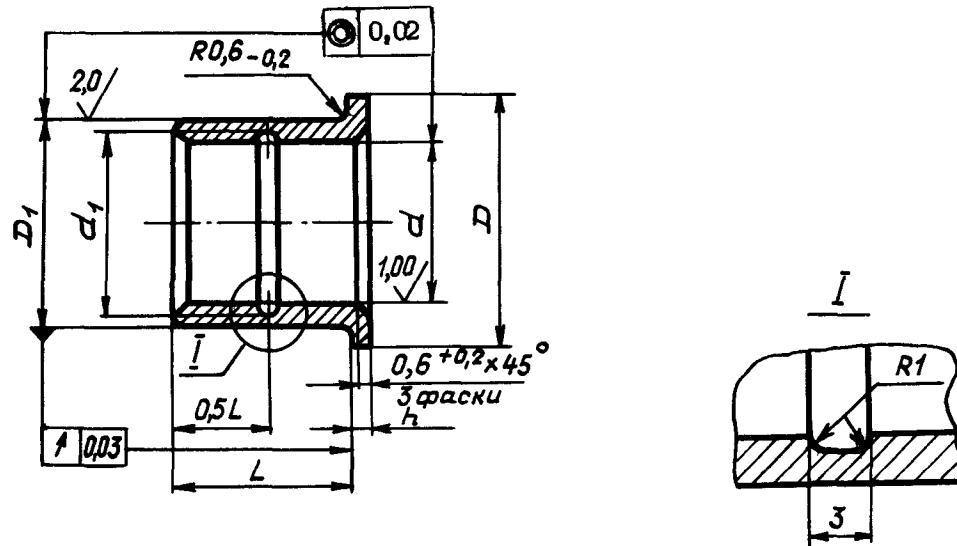


Таблица 1

мм

$d$ Поле допуска H9	$d_1$	$D$	$D_1$ Поле допуска u8	$h$
10	11	20	14	3,2
12	13	22	16	
14	15	24	18	
16	17	26	20	
18	19	28	22	
20	21	30	24	
22	23	32	26	
24	25	34	28	
26	27	36	30	
28	29	38	32	
30	31	40	34	3,8
35	36	47	40	
40	41	52	45	
45	46	57	50	
50	51	62	55	
55	56	70	60	
60	61	75	65	
65	66	80	70	
70	71	85	75	

№ изм. 2  
№ изв. 10584

№ дубликата  
№ подлинника 3897

Продолжение табл. 1

мм

$d$ Поле допуска H9	$d_1$	$D$	$D_1$ Поле допуска u8	$h$
75	76	90	80	3,8
80	81	95	85	
85	86	100	90	
90	91	105	95	
95	96	110	100	
100	101	115	105	

2

№ изм.

10584

№ изм.

Изм. № дубликата

Изм. № оригинала

3897

Таблица 2

L, мм	d <sub>1</sub> , мм																																									
	10	12	14	16	18	20	22	24	26	28	30	35	40	45	50	55	60	65	70	75	80	85	90	95	100																	
10	0,0090	0,0110	0,0120	0,0140	-	-	-	-	-	-	-	-	-	-	-	-	-	-	-	-	-	-	-	-	-	-	-	-	-	-	-	-	-	-	-	-	-	-	-	-		
11	0,0100	0,0120	0,0130	0,0150	-	-	-	-	-	-	-	-	-	-	-	-	-	-	-	-	-	-	-	-	-	-	-	-	-	-	-	-	-	-	-	-	-	-	-	-		
12	0,0110	0,0125	0,0140	0,0160	0,0175	0,019	0,021	-	-	-	-	-	-	-	-	-	-	-	-	-	-	-	-	-	-	-	-	-	-	-	-	-	-	-	-	-	-	-	-	-	-	
13	0,0114	0,0130	0,0150	0,0170	0,0185	0,020	0,022	-	-	-	-	-	-	-	-	-	-	-	-	-	-	-	-	-	-	-	-	-	-	-	-	-	-	-	-	-	-	-	-	-	-	
14	0,0120	0,0140	0,0155	0,0175	0,0190	0,021	0,023	0,025	0,027	0,029	-	-	-	-	-	-	-	-	-	-	-	-	-	-	-	-	-	-	-	-	-	-	-	-	-	-	-	-	-	-	-	
15	0,0125	0,0145	0,0160	0,0180	0,0200	0,022	0,024	0,026	0,028	0,030	-	-	-	-	-	-	-	-	-	-	-	-	-	-	-	-	-	-	-	-	-	-	-	-	-	-	-	-	-	-	-	
16	0,0130	0,0150	0,0170	0,0190	0,0215	0,023	0,025	0,028	0,029	0,031	0,034	0,038	-	-	-	-	-	-	-	-	-	-	-	-	-	-	-	-	-	-	-	-	-	-	-	-	-	-	-	-		
17	0,0140	0,0160	0,0180	0,0200	0,0220	0,024	0,027	0,028	0,031	0,033	0,035	0,036	0,038	0,041	0,044	0,047	0,050	0,053	0,056	0,059	0,062	0,065	0,068	0,071	0,074	0,077	0,080	0,083	0,086	0,089	0,092	0,095	0,098	0,101	0,104	0,107	0,110	0,113	0,116	0,119	0,122	
18	0,0145	0,0165	0,0190	0,0210	0,0230	0,025	0,028	0,030	0,034	0,036	0,038	0,041	0,044	0,047	0,050	0,053	0,056	0,059	0,062	0,065	0,068	0,071	0,074	0,077	0,080	0,083	0,086	0,089	0,092	0,095	0,098	0,101	0,104	0,107	0,110	0,113	0,116	0,119	0,122	0,125	0,128	
19	0,0150	0,0170	0,0195	0,0220	0,0240	0,026	0,029	0,031	0,034	0,036	0,038	0,041	0,044	0,047	0,050	0,053	0,056	0,059	0,062	0,065	0,068	0,071	0,074	0,077	0,080	0,083	0,086	0,089	0,092	0,095	0,098	0,101	0,104	0,107	0,110	0,113	0,116	0,119	0,122	0,125	0,128	0,131
20	0,0155	0,0180	0,0200	0,0230	0,0250	0,028	0,030	0,033	0,035	0,037	0,040	0,043	0,046	0,049	0,052	0,055	0,058	0,061	0,064	0,067	0,070	0,073	0,076	0,079	0,082	0,085	0,088	0,091	0,094	0,097	0,100	0,103	0,106	0,109	0,112	0,115	0,118	0,121	0,124	0,127	0,130	
21		0,0185	0,0210	0,0240	0,0260	0,029	0,031	0,034	0,036	0,038	0,041	0,044	0,047	0,050	0,053	0,056	0,059	0,062	0,065	0,068	0,071	0,074	0,077	0,080	0,083	0,086	0,089	0,092	0,095	0,098	0,101	0,104	0,107	0,110	0,113	0,116	0,119	0,122	0,125	0,128	0,131	
22		0,0190	0,0220	0,0245	0,0270	0,031	0,032	0,035	0,037	0,039	0,042	0,045	0,048	0,051	0,054	0,057	0,060	0,063	0,066	0,069	0,072	0,075	0,078	0,081	0,084	0,087	0,090	0,093	0,096	0,099	0,102	0,105	0,108	0,111	0,114	0,117	0,120	0,123	0,126	0,129		
23			0,0255	0,0280	0,031	0,033	0,035	0,037	0,039	0,042	0,045	0,048	0,051	0,054	0,057	0,060	0,063	0,066	0,069	0,072	0,075	0,078	0,081	0,084	0,087	0,090	0,093	0,096	0,099	0,102	0,105	0,108	0,111	0,114	0,117	0,120	0,123	0,126	0,129	0,132		
24			0,0260	0,0290	0,032	0,035	0,038	0,041	0,044	0,047	0,050	0,053	0,056	0,059	0,062	0,065	0,068	0,071	0,074	0,077	0,080	0,083	0,086	0,089	0,092	0,095	0,098	0,101	0,104	0,107	0,110	0,113	0,116	0,119	0,122	0,125	0,128	0,131	0,134	0,137		
25			0,0270	0,0300	0,033	0,036	0,039	0,042	0,045	0,048	0,051	0,054	0,057	0,060	0,063	0,066	0,069	0,072	0,075	0,078	0,081	0,084	0,087	0,090	0,093	0,096	0,099	0,102	0,105	0,108	0,111	0,114	0,117	0,120	0,123	0,126	0,129	0,132	0,135			
26					0,034	0,037	0,040	0,043	0,046	0,049	0,052	0,055	0,058	0,061	0,064	0,067	0,070	0,073	0,076	0,079	0,082	0,085	0,088	0,091	0,094	0,097	0,100	0,103	0,106	0,109	0,112	0,115	0,118	0,121	0,124	0,127	0,130	0,133	0,136			
27					0,035	0,038	0,042	0,045	0,048	0,051	0,054	0,057	0,060	0,063	0,066	0,069	0,072	0,075	0,078	0,081	0,084	0,087	0,090	0,093	0,096	0,099	0,102	0,105	0,108	0,111	0,114	0,117	0,120	0,123	0,126	0,129	0,132	0,135	0,138			
28					0,036	0,040	0,043	0,046	0,049	0,052	0,055	0,058	0,061	0,064	0,067	0,070	0,073	0,076	0,079	0,082	0,085	0,088	0,091	0,094	0,097	0,100	0,103	0,106	0,109	0,112	0,115	0,118	0,121	0,124	0,127	0,130	0,133	0,136	0,139			
29						0,044	0,048	0,051	0,054	0,057	0,060	0,063	0,066	0,069	0,072	0,075	0,078	0,081	0,084	0,087	0,090	0,093	0,096	0,099	0,102	0,105	0,108	0,111	0,114	0,117	0,120	0,123	0,126	0,129	0,132	0,135	0,138	0,141	0,144			
30						0,046	0,046	0,052	0,056	0,059	0,062	0,065	0,068	0,071	0,074	0,077	0,080	0,083	0,086	0,089	0,092	0,095	0,098	0,101	0,104	0,107	0,110	0,113	0,116	0,119	0,122	0,125	0,128	0,131	0,134	0,137	0,140	0,143	0,146			
31						0,047	0,050	0,054	0,057	0,060	0,063	0,066	0,069	0,072	0,075	0,078	0,081	0,084	0,087	0,090	0,093	0,096	0,099	0,102	0,105	0,108	0,111	0,114	0,117	0,120	0,123	0,126	0,129	0,132	0,135	0,138	0,141	0,144	0,147			
32							0,055	0,059	0,061	0,064	0,067	0,070	0,073	0,076	0,079	0,082	0,085	0,088	0,091	0,094	0,097	0,100	0,103	0,106	0,109	0,112	0,115	0,118	0,121	0,124	0,127	0,130	0,133	0,136	0,139	0,142	0,145	0,148	0,151			
33							0,057	0,061	0,063	0,066	0,069	0,072	0,075	0,078	0,081	0,084	0,087	0,090	0,093	0,096	0,099	0,102	0,105	0,108	0,111	0,114	0,117	0,120	0,123	0,126	0,129	0,132	0,135	0,138	0,141	0,144	0,147	0,150	0,153			
34							0,058	0,062	0,065	0,068	0,071	0,074	0,077	0,080	0,083	0,086	0,089	0,092	0,095	0,098	0,101	0,104	0,107	0,110	0,113	0,116	0,119	0,122	0,125	0,128	0,131	0,134	0,137	0,140	0,143	0,146	0,149	0,152	0,155			
35								0,059	0,063	0,066	0,069	0,072	0,075	0,078	0,081	0,084	0,087	0,090	0,093	0,096	0,099	0,102	0,105	0,108	0,111	0,114	0,117	0,120	0,123	0,126	0,129	0,132	0,135	0,138	0,141	0,144	0,147	0,150	0,153			
36								0,060	0,064	0,067	0,070	0,073	0,076	0,079	0,082	0,085	0,088	0,091	0,094	0,097	0,100	0,103	0,106	0,109	0,112	0,115	0,118	0,121	0,124	0,127	0,130	0,133	0,136	0,139	0,142	0,145	0,148	0,151	0,154			
37								0,061	0,065	0,068	0,071	0,074	0,077	0,080	0,083	0,086	0,089	0,092	0,095	0,098	0,101	0,104	0,107	0,110	0,113	0,116	0,119	0,122	0,125	0,128	0,131	0,134	0,137	0,140	0,143	0,146	0,149	0,152	0,155			
38								0,062	0,066	0,069	0,072	0,075	0,078	0,081	0,084	0,087	0,090	0,093	0,096	0,099	0,102	0,105	0,108	0,111	0,114	0,117	0,120	0,123	0,126	0,129	0,132	0,135	0,138	0,141	0,144	0,147	0,150	0,153	0,156			
39								0,063	0,067	0,070	0,073	0,076	0,079	0,082	0,085	0,088	0,091	0,094	0,097	0,100	0,103	0,106	0,109	0,112	0,115	0,118	0,121	0,124	0,127	0,130	0,133	0,136	0,139	0,142	0,145	0,148	0,151	0,154				
40								0,0																																		



ОСТ 1 10212-78 Стр. 6

## ЛИСТ РЕГИСТРАЦИИ ИЗМЕНЕНИЙ

№ изм.	Номера страниц				Номер "Изв. об изм."	Подпись	Дата	Срок введения изменения
	Изме- ненных	Заме- ненных	Новых	Анну- лиро- ванных				
6	1	—	—	—	12721	<i>[Signature]</i>		3.11.2000

Инв. № подлинника 3897