 **ГОСУДАРСТВЕННЫЙ
КОМИТЕТ СТАНДАРТО**
Совета Министров СССР

Зарегистрировано и внесено в реестр
государственной регистрац
80.09.22 за № 8175033
8175049



УДК

Группа Г38

ОТРАСЛЕВОЙ СТАНДАРТ

ШАЙБЫ СТОПОРНЫЕ ОДНОСТОРОННИЕ
С НОСКОМ.

Конструкция и размеры

ОСТ 1 34522-80
ОСТ 1 34523-80

На 8 страницах

Взамен 3463А, 3464А

ОКП 75 0464

Рассмотрено Министерством 27 9 июля 1980 года № 087-16

срок действия установлен с 1 января 1982 года
до 1 января 1987 года.

Несоблюдение стандарта преследуется по закону

ШАЙБЫ ПО ОСТ 1 34522-80 И ОСТ 1 34523-80 ВЗАИМОЗАМЕНЯЕМЫ С ШАЙБАМИ
ПО НОРМАЛЯМ 3463А И 3464А СООТВЕТСТВЕННО

1. Конструкция и размеры шайб должны соответствовать указанным на чертеже
и в табл.1 и 2.

Издание официальное

Перепечатка воспрещена

№ 221.
№ 221.

207

Изм. № дубликата
Изм. №-единица

Rz80/ (✓)

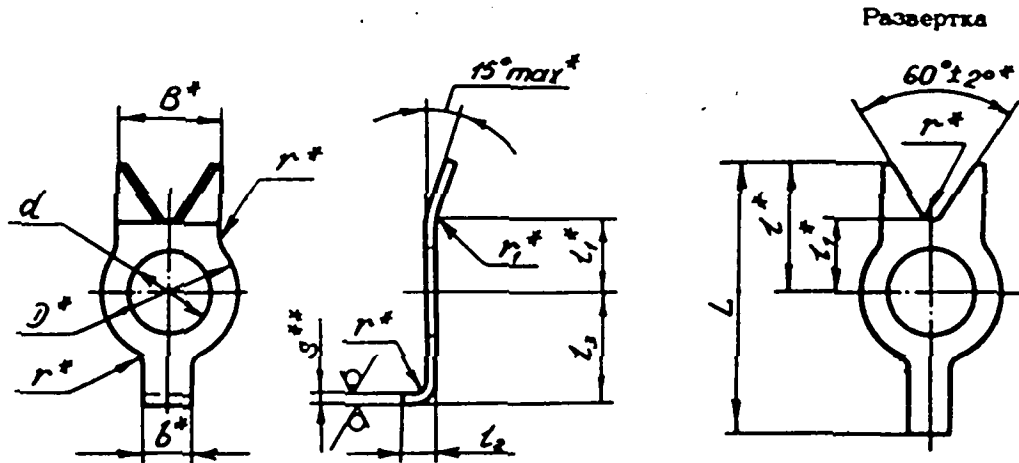


Таблица 1

Обозначение стандарта	Марка материала
ОСТ1 34522-80	20
ОСТ1 34523-80	12Х18Н10Т-М

Таблица 2

Размеры в мм

Номинальный диаметр резьбы хвостовика детали	Применяемость	d		b	B	l	l ₁	l ₂	l ₃	L	r	r ₁	S	Масса 100 шт., кг
		Пред.откл.												
		по Н12	по h 14											
4		4,1	7,0	3,4	5,0	6,0	3,5	3,0	6	14,2	0,5	0,8	0,5	0,020
5		5,1	8,5		6,0	7,3	4,1		7	16,5				0,029
6		6,1	10,0		7,5	9,0	5,0		8	19,7				0,057
8		8,1	13,0	4,4	9,0	11,0	6,5	4,0	9	22,7	0,8	1,2	0,8	0,100
10		10,1	15,0		10,0	13,0	7,5		11	26,8				0,138
12		12,1	18,0		11,0	15,0	9,0		14	31,6				0,188
14		14,1	20,0	5,4	12,0	17,0	10,0	5,0	15	34,5	1,2	1,8	1,2	0,220
16		16,1	23,0		13,0	18,0	11,5		16	37,3				0,290
18		18,1	25,0		15,0	21,0	12,5		17	41,3				0,337
20		20,1	28,0	5,8	16,0	22,0	14,0	5,5	18	43,1	1,5	1,8	1,2	0,398
22		22,1	31,0		18,0	24,0	15,5		20	47,4				0,485
24		24,1	34,0		19,0	27,0	17,0		21	51,4				0,589

* Размеры обеспеч. кистр.

** Размеры для справок.

№ вкл. № вкл.

207

Изм. № дубликата
Изм. № редакции

2. Материал: сталь 20 и 12Х18Н10Т-М.
3. Термическая обработка шайб из стали 12Х18Н10Т-М: закалить (для снятия нагартовки)*.
4. Неуказанные предельные отклонения размеров: радиусов $< 1 \text{ мм} \pm 0,1 \text{ мм}$, радиусов $> 1 \text{ мм} \pm 0,3 \text{ мм}$, остальных $\pm \frac{J_{T14}}{2}$.
5. Покрытие шайб*: из стали 20 - Ц9.хр; из стали 12Х18Н10Т-М - Хим.Пас. Другие виды покрытия - по ОСТ1 34530-80.
6. Расположение гнезда для носка шайбы и его размеры приведены в обязательном приложении 1.
7. Примеры применения шайб приведены в справочном приложении 2.
8. Коды ОКП шайб должны соответствовать указанным в обязательном приложении 3.
9. Технические условия - по ОСТ1 34530-80.

Пример наименования и обозначения односторонней стопорной шайбы с носком для крепежной детали с номинальным диаметром резьбы 8 мм, из стали 20, цинкованной:

Шайба 8-Ц - ОСТ1 34522-80

То же, из стали 12Х18Н10Т-М, пассивированной:

Шайба 8-Хим.Пас - ОСТ1 34523-80

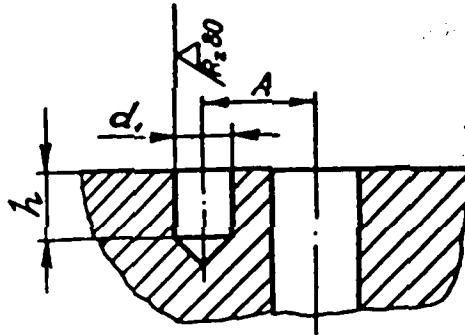
№ стр.
№ изд.

207

Изм. № дубликата
Изм. № редакции

* По действующим в отрасли документам.

РАСПОЛОЖЕНИЕ ГНЕЗДА ДЛЯ НОСКА ШАЙБЫ
И ЕГО РАЗМЕРЫ



Номинальный диаметр резьбы крепежной детали*	мм		
	d_1	h	A
	Пред. откл.		
	по Н12	$\pm 0,25$	$\pm 0,1$
4	4,0	5,0	5,8
5			6,8
6		6,0	7,8
8			8,8
10	5,0	6,0	10,6
12			13,6
14			14,6
16			15,5
18	6,0	7,0	16,5
20			17,5
22	6,5	7,5	18,4
24			20,4

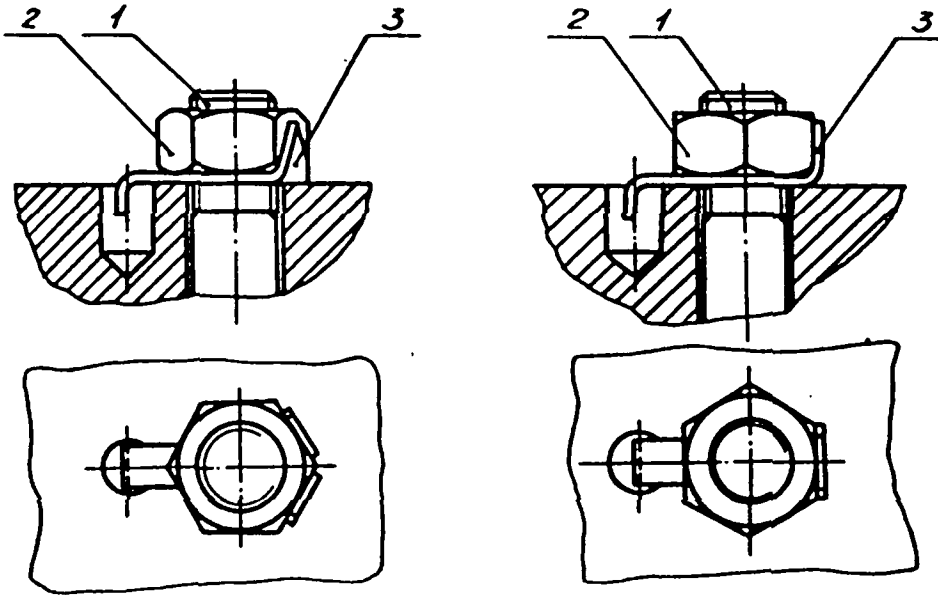
* Размер для справок.

№ 211.
№ 211.

207

Ил. № дубляжа
Ил. № подлинная

ПРИМЕРЫ ПРИМЕНЕНИЯ ОДНОСТОРОННИХ СТОПОРНЫХ ШАЙБ С НОСКОМ



Черт.1

Черт.2

1 - болт; 2 - гайка; 3 - шайба

ПРИЛОЖЕНИЕ 3

Обязательное

КОДЫ ОКП ШАЙБ

Номинальный диаметр резьбы крепежной детали	ОСТ1 34522-80		ОСТ1 34523-80	
	Покрытие			
	ЦО.хр		Хим.Пас	
	Код ОКП	КЧ	Код ОКП	КЧ
4	75 9464 6001	01	75 9464 7001	08
5	75 9464 6002	00	75 9464 7002	07
6	75 9464 6003	10	75 9464 7003	08
8	75 9464 6004	09	75 9464 7004	06
10	75 9464 6005	08	75 9464 7005	04
12	75 9464 6006	07	75 9464 7006	03
14	75 9464 6007	06	75 9464 7007	02
16	75 9464 6008	05	75 9464 7008	01
18	75 9464 6009	04	75 9464 7009	00
20	75 9464 6010	00	75 9464 7010	07
22	75 9464 6011	10	75 9464 7011	06
24	75 9464 6012	09	75 9464 7012	05

Примечание. Коды ОКП шайб с другими покрытиями выдаются головной организацией по стандартизации по запросам предприятий.

№ вкл.



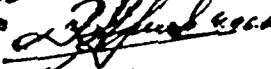
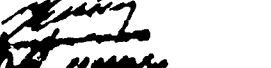

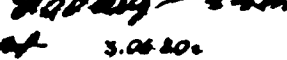

№ вкл.

207

Имя. № дубликата

Имя. № дубликата

Предприятие-разработчик р/я Р-6401
(головная организация по стандартизации)

Зам. руководителя предприятия		А.П.Власов
Начальник отдела стандартизации		Ю.Н.Крупник
Начальник конструкторского отдела		Э.Р.Азим
Нормоконтроль		Ф.И.Пороваткина
Технологический контроль		Ю.П.Козочкин
Начальник бригады		Н.А.Надеждин
Ведущий по теме		Н.И.Лисенкова

№ вкл.

№ вкл.

Вос. № документа

Вос. № изменения

ИЗВЕЩЕНИЕ ОБ ИЗМЕНЕНИИ № 9659

См. таблицу

См. таблицу

Лист 3.

Продолжение

Обозначение и наименование стандарта	Содержание изменения
<p>ОСТ 1 34522-80 ОСТ 1 34523-80 ШАЙБЫ СТОПОРНЫЕ ОДНОСТОРОННИЕ С НОСКОМ Конструкция и размеры</p>	<p>Первую страницу стандарта дополнить указанием: "Проверен в 1986 г. Срок действия продлен до 01.01.96".</p> <p>Государственный комитет СССР по стандартам ВСЕСОЮЗНЫЙ ИНФОРМАЦИОННО-ИЗДАТЕЛЬСКИЙ ЦЕНТР СТАНДАРТОВ И ТЕХНИЧЕСКИХ УСЛОВИЙ</p> <p>МАРИНСКОЕ РАЙОННОЕ ЦЕНТРАЛЬНОЕ УПРАВЛЕНИЕ ГОСУДАРСТВЕННОЙ РЕГИСТРАЦИИ 86.06.25 817503/01 817504/01</p>
<p>ОСТ 1 34524-80 ОСТ 1 34525-80 ШАЙБЫ СТОПОРНЫЕ ДВУХСТОРОННИЕ С НОСКОМ Конструкция и размеры</p>	<p>Первую страницу стандарта дополнить указанием: "Проверен в 1986 г. Срок действия продлен до 01.01.96".</p> <p>Государственный комитет СССР по стандартам ВСЕСОЮЗНЫЙ ИНФОРМАЦИОННО-ИЗДАТЕЛЬСКИЙ ЦЕНТР СТАНДАРТОВ И ТЕХНИЧЕСКИХ УСЛОВИЙ</p> <p>МАРИНСКОЕ РАЙОННОЕ ЦЕНТРАЛЬНОЕ УПРАВЛЕНИЕ ГОСУДАРСТВЕННОЙ РЕГИСТРАЦИИ 86.06.25 817505/01 817506/01</p>
<p>ОСТ 1 34526-80 ОСТ 1 34527-80 ШАЙБЫ СТОПОРНЫЕ ДВУХСТОРОННИЕ С ЛАПКОЙ Конструкция и размеры</p>	<p>Первую страницу стандарта дополнить указанием: "Проверен в 1986 г. Срок действия продлен до 01.01.96".</p> <p>Государственный комитет СССР по стандартам ВСЕСОЮЗНЫЙ ИНФОРМАЦИОННО-ИЗДАТЕЛЬСКИЙ ЦЕНТР СТАНДАРТОВ И ТЕХНИЧЕСКИХ УСЛОВИЙ</p> <p>МАРИНСКОЕ РАЙОННОЕ ЦЕНТРАЛЬНОЕ УПРАВЛЕНИЕ ГОСУДАРСТВЕННОЙ РЕГИСТРАЦИИ 86.06.25 817507/01 817508/01</p>
<p>ОСТ 1 34528-80 ОСТ 1 34529-80 ШАЙБЫ СТОПОРНЫЕ ДВОЙНЫЕ Конструкция и размеры</p>	<p>Первую страницу стандарта дополнить указанием: "Проверен в 1986 г. Срок действия продлен до 01.01.96".</p> <p>Государственный комитет СССР по стандартам ВСЕСОЮЗНЫЙ ИНФОРМАЦИОННО-ИЗДАТЕЛЬСКИЙ ЦЕНТР СТАНДАРТОВ И ТЕХНИЧЕСКИХ УСЛОВИЙ</p> <p>МАРИНСКОЕ РАЙОННОЕ ЦЕНТРАЛЬНОЕ УПРАВЛЕНИЕ ГОСУДАРСТВЕННОЙ РЕГИСТРАЦИИ 86.06.25 817509/01 817510/01</p>

Лист сборника "СОДЕРЖАНИЕ". Заменить слово (в двух местах) и обозначение материала: "(полутвердая)" на "(твердая)", "Бр.ОФ 6,5-0,15-Т" на "Бр.ОФ 6,5-0,15 (твердая)".