

УДК

62-011.01

Группа 815

# ОТРАСЛЕВОЙ СТАНДАРТ

## ВТУЛКИ

### Конструкция и размеры

ОСТ 1 10594-81

На 9 страницах

Введен ОСТ 1 10594-72

ОКП 75 9510

№ изм.

№ изв.

Распоряжением Министерства от 31 марта 1961 г. № 087-18

срок действия установлен с 1 января 1982 г.

до 1 января 1987 г.

Несоблюдение стандарта преследуется по закону

1. Конструкция и размеры втулок должны соответствовать указанным на чертеже и в таблице.

ОСТ 1 10594-81  
 ВТУЛКИ  
 Конструкция и размеры  
 21.05.86

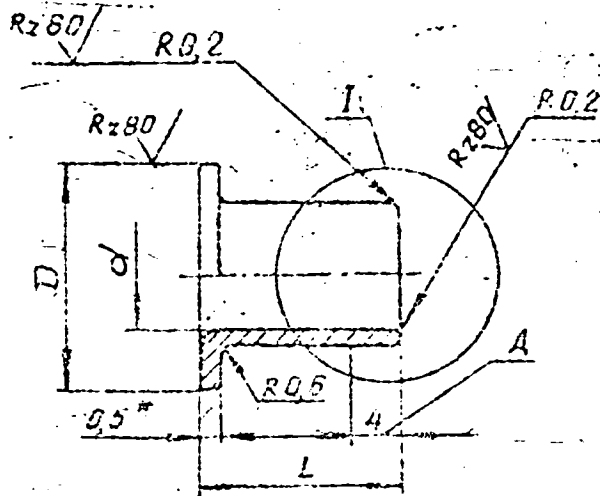
Изм. №

Изм. №

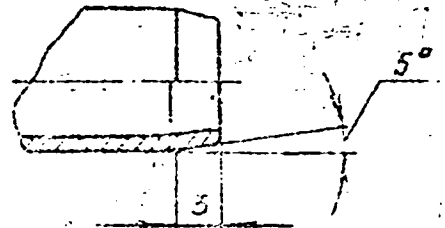
Издание официальное



Перепечатка воспрещена



Вариант для типоразмеров:  
62-66; 72-74; 78; 79



Размеры в мм

Типо- размер	D		L	Масса 1000 шт., кг
	Поле допуска*			
	h12	H12		
1	12,5	5,0	12	1,5
2	14,0			1,7
3	16,0			1,9
4	18,0			2,1
5	20,0			2,3
6	22,0			2,6
7	16,0	7,0	14	2,4
8	18,0			2,5
9	20,0			2,6
10	22,0			2,7
11	25,0			3,2
12	12,5	9,0	12	1,5
13	14,0			1,8
14	16,0			2,0
15	18,0			2,2
16	20,0			2,4
17	22,0			2,7
18	18,0			2,8
19	20,0			2,9
20	22,0			3,3
21	25,0			4,5
22	28,0			5,0
23	16,0	10,7	14	2,3
24	18,0			2,6
25	20,0			2,7

\* Размер для справок.

№ 638.  
№ 638.

№ 638. № дубляж  
№ 638. № дубляж

Предложение

Размеры в мм

Типо-размер	D	d	L	Масса 1000 шт., кг
	Поло допуска			
	h12	H12		
26	22,0	10,7	14	2,9
27	25,0			3,0
28	20,0			2,6
29	22,0	3,0		
30	25,0	11,5		4,2
31	25,0			4,3
32	31,0			4,9
33	18,0	12,7		2,3
34	20,0			2,7
35	22,0			3,5
36	25,0	3,9		
37	28,0	4,5		
38	22,0	13,0		3,8
39	25,0			4,0
40	28,0			5,0
41	31,0	15,0		5,7
42	34,0			6,4
43	39,0			7,9
44	20,0	16,8		3,3
45	22,0			3,6
46	25,0			4,1
47	28,0	19,0		4,7
48	31,0			5,2
49	34,0			6,6
50	39,0	8,0		
51	22,0	19,0		3,7
52	25,0			4,3
53	28,0			4,7
54	31,0	19,0		5,4
55	34,0			6,0
56	39,0		7,4	
57	25,0	19,0	4,3	
58	28,0		4,8	
59	31,0		5,4	

№ 43М.  
№ 43В.

№ 43М. 2024000012  
№ 43В. 2024000012

Продолжение  
Размеры в мм

Типо-размер	D d		L	Масса 1000 шт., кг
	Поле допуска			
	H12	h12		
60	31,0	19,0	14	6,1
61	39,0			7,5
62	28,0			7,2
63	31,0			7,2
64	34,0			6,4
65	39,0			9,9
66	49,0			12,5
67	25,0	23,0	20	7,0
68	31,0			7,5
69	31,0			8,1
70	39,0			9,7
71	49,0			12,5
72	34,0			8,2
73	39,0			9,2
74	49,0	28,3	20	12,5
75	34,0			8,5
76	39,0			10,0
77	49,0			12,5
78				14,5
79	52,0			16,0
80	49,0			38,6
81	52,0	15,0		

2. Материал: лента ДПР НМ 0,5 НД Л63 ГОСТ 2208-75. Допускается изготовление из листа или полосы ДПР НМ 0,5 НД Л63 ГОСТ 931-78.

3. Неуказанные предельные отклонения размеров, формы и расположения поверхностей - по ОСТ 1 00022-80.

4. Покрытие<sup>А</sup>: О-Н/65/12; Хим.Н9. Вместо химического никелирования допускается электролитическое никелирование. Коды покрытий - по ОСТ 1 00330-79; О-Н/65/12 - 60; Хим.Н - 60.

5. На длине  $A$  допускается утонение профиля на 0,1 мм сверх нормативного допуска.

6. Маркировка обозначение и клейкость окончательную приемку для партии деталей на банке.

<sup>А</sup> По требованию в строки документа

№ 13М

№ 815

Хв. № Дубинга

Хв. № Волынец

7. Коды ОКП приведены в обязательном приложении к настоящему стандарту.

Пример наименования и обозначения плуки тиграната 7 с доку-  
ментом О-Н:

Плука 7-60 - ОСТ 1 10594-81

То же, с родителем Лим. Н:

Плука 7-60 - ОСТ 1 10594-81

СПИСОК ССЫЛКИХ ДОКУМЕНТАЦИИ,  
ИСПОЛЪЗУЕМОЙ В СТАНДАРТЕ

ГОСТ 931-78,

ОСТ 1 00330-79,

ГОСТ 2208-75,

ОСТ 1 00022-80.

№ 630.

№ 630.

№ 6 № 630/81

№ 6 № 630/81

ПРИЛОЖЕНИЕ  
Обязательное

КОДЫ ОКП ВТУЛОК

Коды ОКП втулок приведены в таблице.

Покры- тие	Типо- размер	Код ОКП	Покры- тие	Типо- размер	Код ОКП
	1	75 9512 1601 03		34	75 9512 1634 05
	2	75 9512 1602 02		35	75 9512 1635 04
	3	75 9512 1603 01		36	75 9512 1636 03
	4	75 9512 1604 00		37	75 9512 1637 02
	5	75 9512 1605 10		38	75 9512 1638 01
	6	75 9512 1606 09		39	75 9512 1639 00
	7	75 9512 1607 08		40	75 9512 1640 07
	8	75 9512 1608 07		41	75 9512 1641 06
	9	75 9512 1609 06		42	75 9512 1642 05
	10	75 9512 1610 02		43	75 9512 1643 04
	11	75 9512 1611 01		44	75 9512 1644 03
	12	75 9512 1612 00		45	75 9512 1645 02
	13	75 9512 1613 10		46	75 9512 1646 01
	14	75 9512 1614 09		47	75 9512 1647 00
	15	75 9512 1615 08		48	75 9512 1648 10
	16	75 9512 1616 07		49	75 9512 1649 09
	17	75 9512 1617 06		50	75 9512 1650 05
	18	75 9512 1618 05		51	75 9512 1651 04
	19	75 9512 1619 04		52	75 9512 1652 03
	20	75 9512 1620 00		53	75 9512 1653 02
	21	75 9512 1621 10		54	75 9512 1654 01
	22	75 9512 1622 09		55	75 9512 1655 00
	23	75 9512 1623 08		56	75 9512 1656 10
	24	75 9512 1624 07		57	75 9512 1657 09
	25	75 9512 1625 06		58	75 9512 1658 08
	26	75 9512 1626 05		59	75 9512 1659 07
	27	75 9512 1627 04		60	75 9512 1660 03
	28	75 9512 1628 03		61	75 9512 1661 02
	29	75 9512 1629 02		62	75 9512 1662 01
	30	75 9512 1630 09		63	75 9512 1663 00
	31	75 9512 1631 08		64	75 9512 1664 10
	32	75 9512 1632 07		65	75 9512 1665 09
	33	75 9512 1633 06		66	75 9512 1666 08

О-Н/65/

О-Н/65/

№ 133

№ 018

№ 133

№ 018

Покры- тие	Типо- размер	Код ОКП	Покры- тие /	Типо- размер	Код ОКП	
О.И/С/Н.О	67	75 9512 1667 07	Хим. Н	22	75 9512 2022 01	
	68	75 9512 1668 06		23	75 9512 2023 00	
	69	75 9512 1669 05		24	75 9512 2024 10	
	70	75 9512 1670 01		25	75 9512 2025 00	
	71	75 9512 1671 00		26	75 9512 2026 08	
	72	75 9512 1672 10		27	75 9512 2027 07	
	73	75 9512 1673 09		28	75 9512 2028 06	
	74	75 9512 1674 08		29	75 9512 2029 05	
	75	75 9512 1675 07		30	75 9512 2030 01	
	76	75 9512 1676 06		31	75 9512 2031 00	
	77	75 9512 1677 05		32	75 9512 2032 10	
	78	75 9512 1678 04		33	75 9512 2033 09	
	79	75 9512 1679 03		34	75 9512 2034 08	
	80	75 9512 1680 10		35	75 9512 2035 07	
	81	75 9512 1681 00		36	75 9512 2036 06	
	Хим. Н	1		75 9512 2001 06	37	75 9512 2037 05
		2		75 9512 2002 05	38	75 9512 2038 04
		3		75 9512 2003 04	39	75 9512 2039 03
		4		75 9512 2004 03	40	75 9512 2040 10
5		75 9512 2005 02	41	75 9512 2041 09		
6		75 9512 2006 01	42	75 9512 2042 08		
7		75 9512 2007 00	43	75 9512 2043 07		
8		75 9512 2008 10	44	75 9512 2044 06		
9		75 9512 2009 09	45	75 9512 2045 05		
10		75 9512 2010 08	46	75 9512 2046 04		
11		75 9512 2011 04	47	75 9512 2047 03		
12		75 9512 2012 03	48	75 9512 2048 02		
13		75 9512 2013 02	49	75 9512 2049 01		
14		75 9512 2014 01	50	75 9512 2050 08		
15		75 9512 2015 00	51	75 9512 2051 07		
16		75 9512 2016 10	52	75 9512 2052 06		
17		75 9512 2017 09	53	75 9512 2053 05		
18		75 9512 2018 08	54	75 9512 2054 04		
19		75 9512 2019 07	55	75 9512 2055 03		
20		75 9512 2020 03	56	75 9512 2056 02		
21		75 9512 2021 02	57	75 9512 2057 01		

№ 131.  
№ 133.

№ 134.  
№ 135.

Продолжение

Номер	Титул	Код ОКН	Номер	Титул	Код ОКН
Хим. II	58	75 9512 2058 00	Хим. II	70	75 9512 2070 04
	59	75 9512 2059 10		71	75 9512 2071 03
	60	75 9512 2060 08		72	75 9512 2072 02
	61	75 9512 2061 05		73	75 9512 2073 01
	62	75 9512 2062 04		74	75 9512 2074 00
	63	75 9512 2063 03		75	75 9512 2075 10
	64	75 9512 2064 02		76	75 9512 2076 09
	65	75 9512 2065 01		77	75 9512 2077 08
	66	75 9512 2066 00		78	75 9512 2078 07
	67	75 9512 2067 10		79	75 9512 2079 06
	68	75 9512 2068 09		80	75 9512 2080 02
	69	75 9512 2069 08		81	75 9512 2081 01

№ 81М

№ 83В

№ 81М

№ 83В



ЛИСТ РЕГИСТРАЦИИ ИЗМЕНЕНИЙ

№	Номера страниц				Номер изв. об том	Подпись	Дата	Срок действия изменения
	№№ параграфов	замена параграфов	новым	внесены				

№ документа  
№ в журнале