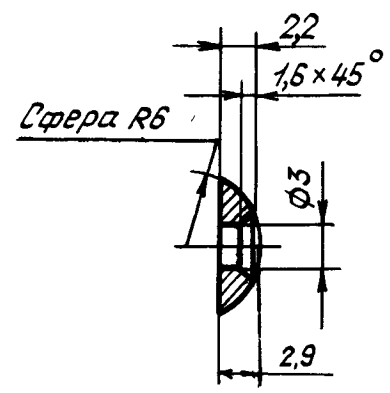


6,3
√(√)



- 2. Материал: сталь 45 ГОСТ 1050-88.
- 3. Предельные отклонения размеров - по ОСТ 1 00022-80.
- 4. Покрытие: Кд 9.хр*.
- 5. Маркировать обозначение и клеймить окончательную приемку на бирке.
- 6. Масса - 0,001 кг.
- 7. Технические условия - по ОСТ 1 00821-76.

Наименование и обозначение шайбы:
Шайба ОСТ 1 12235-76

* По действующему в отрасли документу.

№ изм.	1	2
№ изв.	7301	11496

Инв. № дубликата	2987
Инв. № подлинника	

ЛИСТ РЕГИСТРАЦИИ ИЗМЕНЕНИЙ

Номер изме- нения	Номер листа (страницы)				Номер доку- мента	Подпись	Дата внесе- ния ном.	Дата введения ном.
	исме- нен- ного	замене- нного	нового	аннули- рован- ного				
1					4301	<i>Кудин</i>		
2	1,2	-	-		11496			

Изм. № документа	2987
Изм. № подразделения	