

М
ЭИС

УДК 621.708.74

Группа Д97

ОТРАСЛЕВОЙ СТАНДАРТ

ОСТ 1 10066-71

ЧАШКИ ПЛОМБИРОВОЧНЫЕ

На 7 страницах

Конструкция и размеры

Взамен 2443А

Проверено в 1984 г.

ОКП 75 9560

Распоряжением Министерства от 9 сентября 1971 г. № 087-18

срок введения установлен с 1/1 1972 г.

Несоблюдение стандарта преследуется по закону

1. Настоящий стандарт распространяется на пломбировочные чашки, предназначенные для пломбирования приборов, бортового и наземного оборудования и тары.

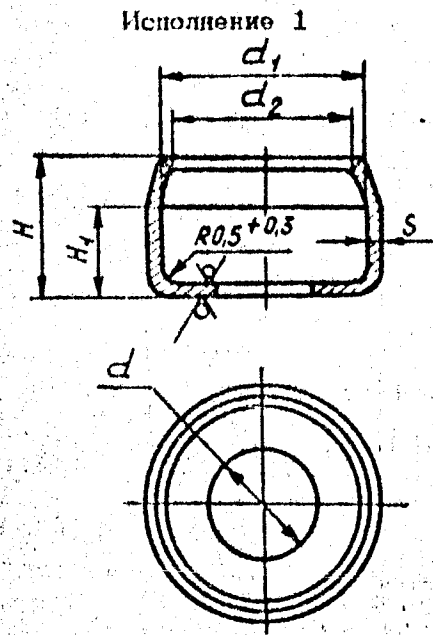
2. Конструкция и размеры пломбировочных чашек должны соответствовать указанным:

- для исполнения 1 - на черт. 1 и в табл. 1;
- для исполнения 2 - на черт. 2 и в табл. 2.

УДК 621.708.74

Лит. изм.	а	5232	6438	7569	8872	9271	11229
№ изв.							
г. № дубликата							
г. № подлинника							
							62

Rz80 / (✓)



Черт. 1

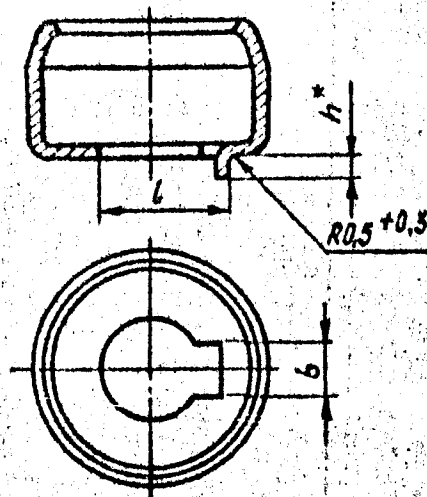
Таблица 1

Размеры, мм

Типо-размер	d	d ₁	d ₂	H		S	Масса 100 шт., кг
					Пред. откл. ±0,3		
0 1	2,2	5,0	4,5	4,2	3,5	0,3	0,019
2	2,8	6,5	6,0	4,5	3,8		0,028
3	3,2			5,0	4,2		0,030
4	4,2	9,0	8,6	6,0	5,0	0,5	0,052
5	5,3	10,5	9,8	6,5	5,5		0,070
6	6,3	12,5	11,8	7,5	6,8		0,091

Исполнение 2

Остальное - см. черт. 1



Черт. 2

№ 3 5 6
№ 7569 9271 11229

№ 62
№ 82

Таблица 2

Размеры, мм

Типо-размер	d	d ₁	d ₂	H		h	S	l		Масса 100 шт., кг
				H ₁	Пред. откл.			b		
					±0,3				±0,3	
1	2,2	5,0	4,5	4,2	3,5	1,0	0,3	3,2	1,0	0,019
2	2,8	6,5	6,0	4,5	3,8			3,8		0,028
3	3,2			5,0	4,2			4,2		0,030
4	4,2	9,0	8,6	6,0	5,0	1,2	0,5	5,2	1,5	0,052
5	5,3	10,5	9,8	6,5	5,5			6,5		0,070
6	6,3	12,5	11,8	7,5	6,5			7,5		0,091

3. Материал: лента 10-М ГОСТ 503-81. Допускается изготавливать из ленты 08-М ГОСТ 503-81 и ленты 20 ГОСТ 2284-79.

4. Покрытие: Ц15.хр или Кд 15.фос.*

5. В пример наименования и обозначения пломбирочной чашки введен код: цинкованной - 1; кадмированной - 2.

6. Неуказанные предельные отклонения размеров, формы и расположения поверхностей - по ОСТ 1 00022-80.

7. Применение пломбирочных чашек на изделия приведено в приложении 1.

8. Коды ОКП приведены в приложении 2.

9. Технические условия - по ОСТ 1 00515-71.

Пример наименования и обозначения пломбирочной чашки исполнения 1 типоразмера 3 цинкованной:

Чашка пломбирочная 1-3-1-ОСТ 1 10066-71

То же, исполнения 2:

Чашка пломбирочная 2-3-1-ОСТ 1 10066-71

* По действующей в отрасли документации.

№ изм. 3 7569
 № изв. 5 9271
 6 11229

а. № дубликата
 в. № свидетельства
 62

Таблица 2

Размеры, мм

Типо-размер	d	d ₁	d ₂	H		h	S	l		Масса 100 шт., кг
				H ₁	Пред. откл.			b		
					±0,3				±0,3	
1	2,2	5,0	4,5	4,2	3,5	1,0	0,3	3,2	1,0	0,019
2	2,8	6,5	6,0	4,5	3,8			3,8		0,028
3	3,2			5,0	4,2			4,2		0,030
4	4,2	9,0	8,6	6,0	5,0	1,2	0,5	5,2	1,5	0,052
5	5,3	10,3	9,8	6,5	5,5			6,5		0,070
6	6,3	12,5	11,8	7,5	6,5			7,5		0,091

3. Материал: лента 10-М ГОСТ 503-81. Допускается изготавливать из ленты 08-М ГОСТ 503-81 и ленты 20 ГОСТ 2284-79.

4. Покрытие: Ц15.хр или Кд 15.фос.*

5. В пример наименования и обозначения пломбировочной чашки введен код: цинкованной - 1; кадмированной - 2.

6. Неуказанные предельные отклонения размеров, формы и расположения поверхностей -- по ОСТ 1 00022-80.

7. Применение пломбировочных чашек на изделия приведено в приложении 1.

8. Коды ОКП приведены в приложении 2.

9. Технические условия -- по ОСТ 1 00515-71.

Пример наименования и обозначения пломбировочной чашки исполнения 1 типоразмера 3 цинкованной:

Чашка пломбировочная 1-3-1-ОСТ 1 10066-71

То же, исполнения 2:

Чашка пломбировочная 2-3-1-ОСТ 1 10066-71

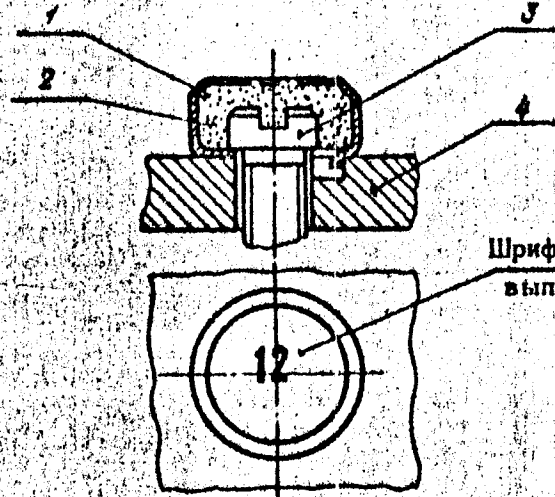
* По действующей в отрасли документации.

№ изм. 3
№ изв. 7569
4 8872
5 9271
6 11229

№ документа
№ подразделения
62

4. Пломбировочные чашки устанавливаются под винты с цилиндрической или полукруглой головкой.

5. Пример применения пломбировочных чашек исполнения 2 указан на черт. 2.



Шрифт 1-2,5-ОСТ 1 00912-78
выпуклость 0,15-0,25 мм

1 - чашка; 2 - паста;
3 - винт; 4 - панель

Черт. 2

Лит. изм.	2	3	4
№ изв.	6436	7589	8872

№ дубликата	
№ подлинника	62

КОДЫ ОКП

Обозначение чашки пломбировочной	Код ОКП
1-1-1-ОСТ 1 10066-71	75 9568 0301 00
1-2-1-ОСТ 1 10066-71	75 9568 0302 10
1-3-1-ОСТ 1 10066-71	75 9568 0303 09
1-4-1-ОСТ 1 10066-71	75 9568 0304 08
1-5-1-ОСТ 1 10066-71	75 9568 0305 07
1-6-1-ОСТ 1 10066-71	75 9568 0306 06
1-1-2-ОСТ 1 10066-71	75 9568 0307 05
1-2-2-ОСТ 1 10066-71	75 9568 0308 04
1-3-2-ОСТ 1 10066-71	75 9568 0309 03
1-4-2-ОСТ 1 10066-71	75 9568 0310 10
1-5-2-ОСТ 1 10066-71	75 9568 0311 09
1-6-2-ОСТ 1 10066-71	75 9568 0312 08
2-1-1-ОСТ 1 10066-71	75 9568 0313 07
2-2-1-ОСТ 1 10066-71	75 9568 0314 06
2-3-1-ОСТ 1 10066-71	75 9568 0315 05
2-4-1-ОСТ 1 10066-71	75 9568 0316 04
2-5-1-ОСТ 1 10066-71	75 9568 0317 03
2-6-1-ОСТ 1 10066-71	75 9568 0318 02
2-1-2-ОСТ 1 10066-71	75 9568 0319 01
2-2-2-ОСТ 1 10066-71	75 9568 0320 08
2-3-2-ОСТ 1 10066-71	75 9568 0321 07
2-4-2-ОСТ 1 10066-71	75 9568 0322 06
2-5-2-ОСТ 1 10066-71	75 9568 0323 05
2-6-2-ОСТ 1 10066-71	75 9568 0324 04

№ изм. 6
№ изв. 11229

в. № дубликата
з. № подлинника 62

ЛИСТ РЕГИСТРАЦИИ ИЗМЕНЕНИЙ

№ взм.	Номера страниц				Номер "Изв. об взм."	Подпись	Дата	Срок введения изменения
	Изме- ненных	Заме- ненных	Новых	Анну- лиро- ванных				
3	1,4,5	2,3,6	-	-	2569	Окоф	11.11.79	1.7.79