

8.1

СТП К 365-85 I2I

ЗАМКИ ШЕЗ
Конструкция и размеры

Введен с
01.07.86

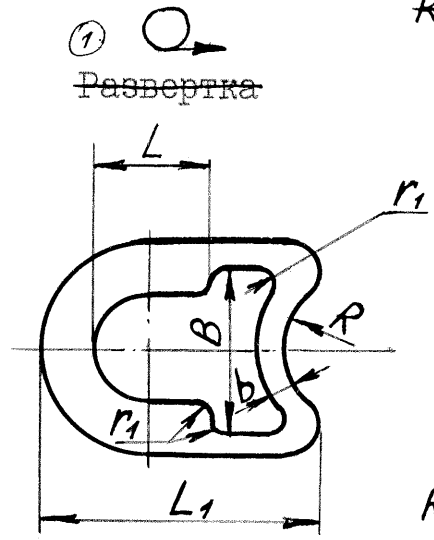
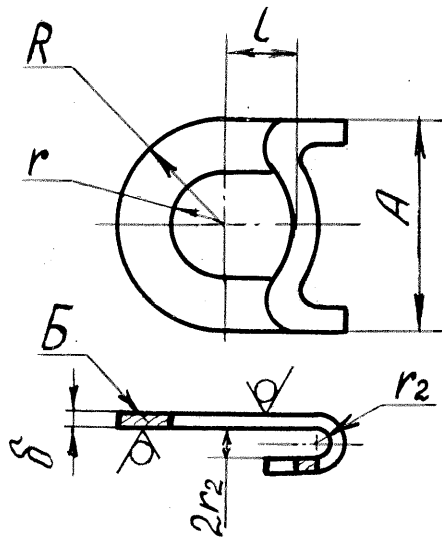
Листов 2

Агапова

Бос

1. Стандарт устанавливает конструкцию и размеры замков ШЕЗ для стопорения ненапряженных в осевом направлении штырей осей, валов, пальцев и других деталей от смещения их вдоль оси и рамеры проточки для установки замков ШЕЗ.

100
Rz320 (✓)



$R = \frac{A}{2}$

Черт. I

Таблица I

Размеры в мм

Обозначение	Диаметр проточки d.	r	A	B	L	L ₁	r ₁	δ	r ₂	b	L	Масса, кг
409897.000-01.008	8	4,1	18	14	9	25	1,5	1	2	2	5,5	0,003
-02.005	14	7,1	28	22	16	38	2	1,5	2,5	3	9,5	0,008
-03.002	18	9,1	32	26	20	44	2,5	2	3	4	11,5	0,010
-04.009	20	10,2	38	30	23	50	2,5	2	3	4	13,5	0,014
-05.006	24	12,2	42	34	26	56	3	3	3,5	4	15,5	0,016
-06.003	28	14,2	48	40	32	64	3	3	3,5	4	18	0,025
-07.000	32	16,2	54	44	36	70	4	3	4	5	20	0,031
-08.007	38	19,2	60	50	40	78	4	3	4	5	23	0,036
-09.004	40	20,2	66	55	44	85	5	3	4	5,5	25,5	0,054
-10.002	50	25,2	78	66	54	98	5	3	4	6	30,5	0,070
-11.009	60	30,2	88	75	64	112	5	3	4,5	6,5	35,5	0,082

2. Размеры проточки для установки замков ШЕЗ должны соответствовать указанным на черт.2 и в табл.2.

УТВЕРЖДАЮ
Директор НИИТЭМаша
Г.Н. Башилов
29.01.85

Взамен
К 365

Распоряжение
от 04.12.85 № 191

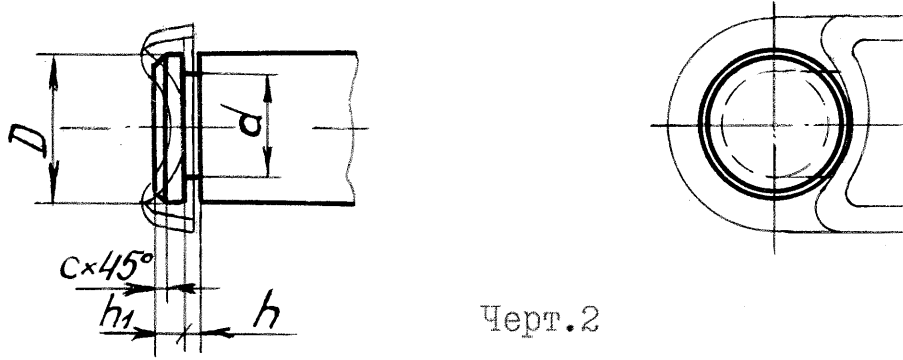
Изм. № подл. 1159
Подп. и дата 6/1-86
Взам. инв. №
Инв. № дубл.
Подп. и дата

① ИС 024-95 от 28.04.95 ШСЗ
 ② ИС 039-96 от 21.08.96 ШСЗ

У8-17 (95гггг)

25.06.85г.

В. Бернанд



Черт. 2

Таблица 2

Продолжение табл. 2

мм					мм				
D	Диаметр проточки d	h	h ₁	c	D	Диаметр проточки d	h	h ₁	c
10-12	8	1,5	2,5	1,0	40-42	32	3,5	5	2,5
18-20	14	2	3	1,6	45-48	38		5,5	
22-24	18	2,5	3,5		50-52	40	6,5		
25-28	20		4,5	60	50				
30-32	24	2,5	5	70	60				
34-38	28	3,5	5						

Пример записи в техническую документацию замка для детали с проточкой $d = 18$ мм:

ЗАМОК ШСЗ-18 СТП К 365-85

① 3. Материал - сталь листовая ГОСТ 19903-74, ГОСТ 19904-74 ⁹⁰ марки

② КСТЗ ~~кн~~ по ГОСТ 380-~~74~~ ⁸⁸

4. Предельные отклонения размеров: отверстий по - Н16, валов - h16, остальных $\pm \frac{IT16}{2}$.

5. Неплоскостность поверхности Б не более 0,5мм.

6. Трещины и заусенцы на поверхности замка не допускаются.

Изм.	Лист	№ докум.	Подпись	Дата

Изм. № подл.	Подп. и дата	Взам. инв. №	Инв. № дубл.	Подп. и дата
1159	6/1-86 <i>А. А. А. А.</i>			