

УДК 621.882.2:629.7

Группа Д15

# ОТРАСЛЕВОЙ СТАНДАРТ

ОСТ 1 11064-73

## ВИНТ С ПЛОСКО-ВЫПУКЛОЙ ГОЛОВКОЙ Конструкция и размеры

Взамен

Распоряжением Министерства от 12 июня 1973 г.

№ 087-16

срок введения установлен с 1 июля 1974 г.

Несоблюдение стандарта преследуется по закону

1. Настоящий стандарт распространяется на винт с плоско-выпуклой головкой винтовых замков.

1313

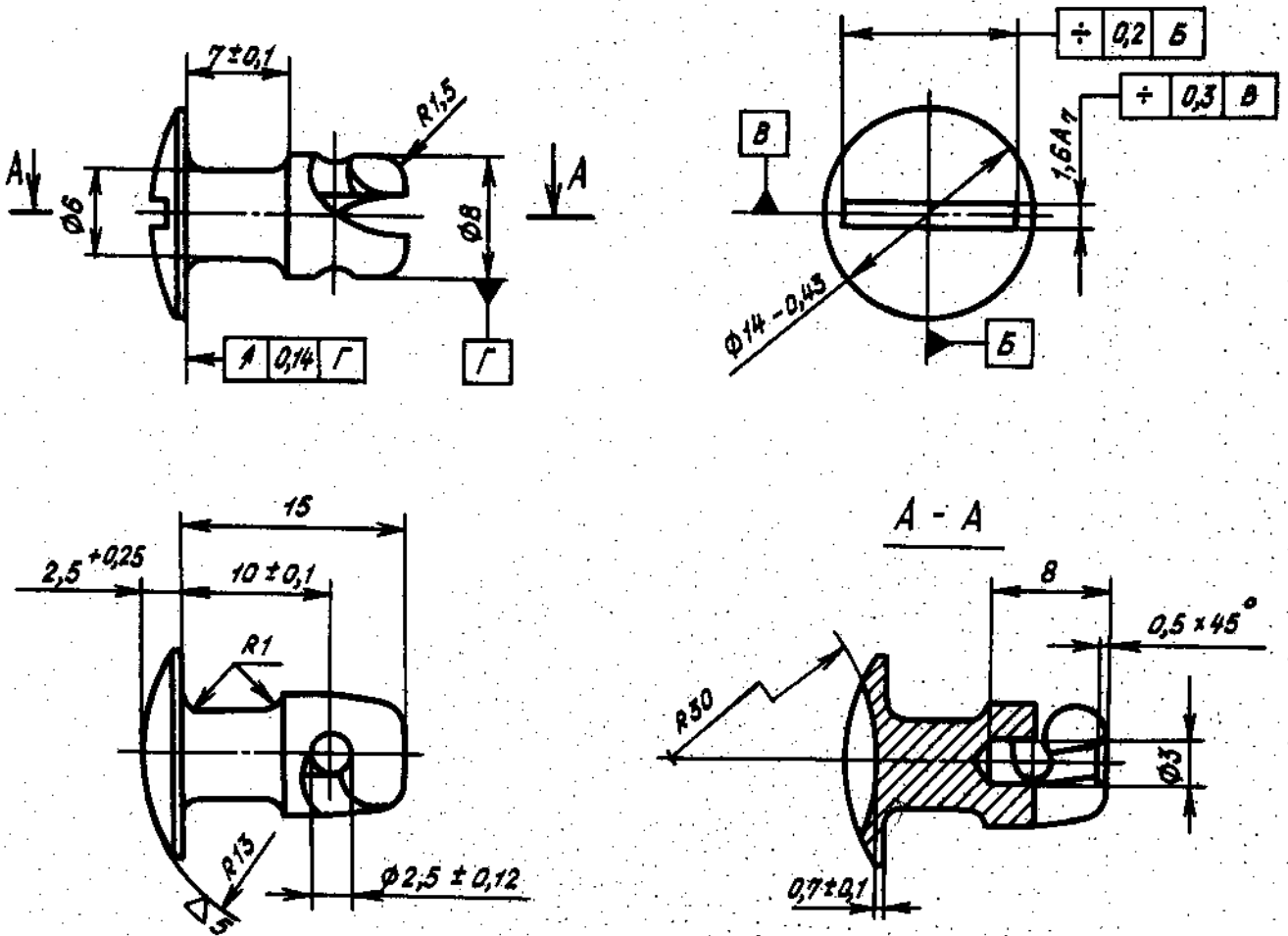
по. № дубликата  
ив. № подлинника

15403 1101 094  
0.2 0.94

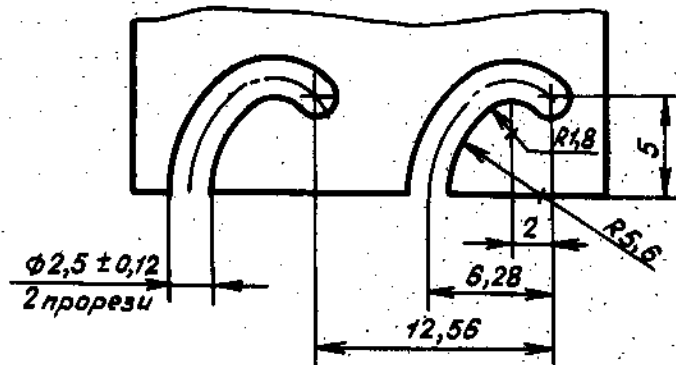
13,35/4

2. Конструкция и размеры в. и г. должны соответствовать указанным на чертеже.

▽3(▽)



Развертка прорези по наружному диаметру



Лит.зм.  
№ изв.

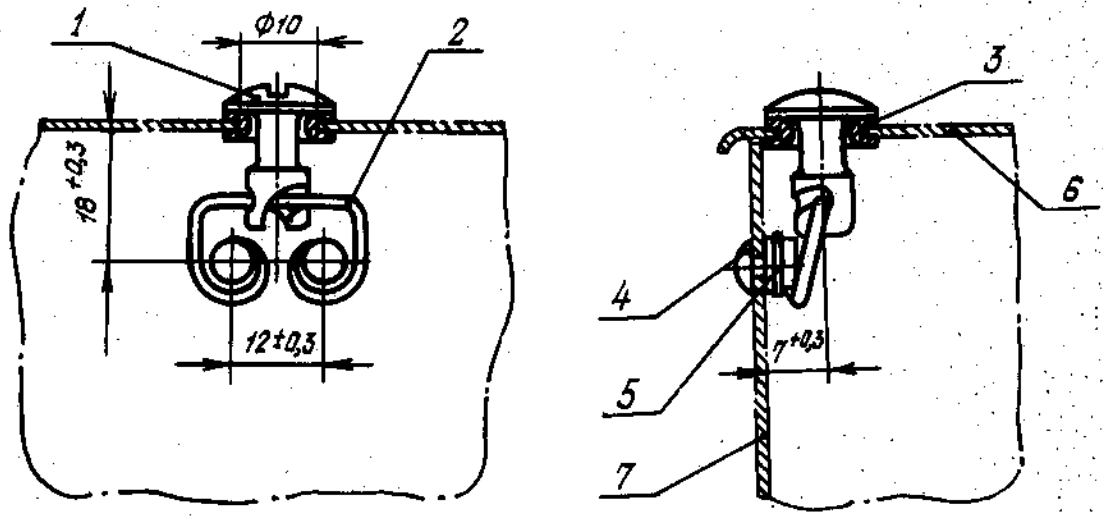
1313

Ис. № дубликата  
Ис. № подлинника



Справочное

ПРИМЕР ПРИМЕНЕНИЯ



- 1 - винт; 2 - пружина ОСТ 1 11065-73; 3 - поршень ОСТ 1 11066-73;
- ОСТ 1 11067-73; 4 - заклепка 3501А-3-Л; 5 - шайба 3401А;
- 6 - крышка люка или коробки; 7 - корпус изделия

Лит.зм.	
№ изв.	

Исп. № дубликата	
Исп. № подлинника	1313

Исп. № дубликата	
Исп. № подлинника	