

Лит.изм.	1	2	3	4	5	6
№ изв.	8518	8816	9124	10606	11169	11740

Инв. № дубликата	
Инв. № подлинника	2057

УДК 629.7.06-514.1-229.25

Группа Д15

ОТРАСЛЕВОЙ СТАНДАРТ

ВТУЛКИ Конструкция и размеры

ОСТ 1 11779-74

На 3 страницах
Введен впервые

Проверено в 1981 г.
Срок действия продлен до 01.01.87
Срок действия продлен до 01.01.90
Проверено в 1989 г.
Срок действия продлен до 01.01.95

ОКП 75 9560

Распоряжением Министерства от 30 сентября 1974 г. № 037-16

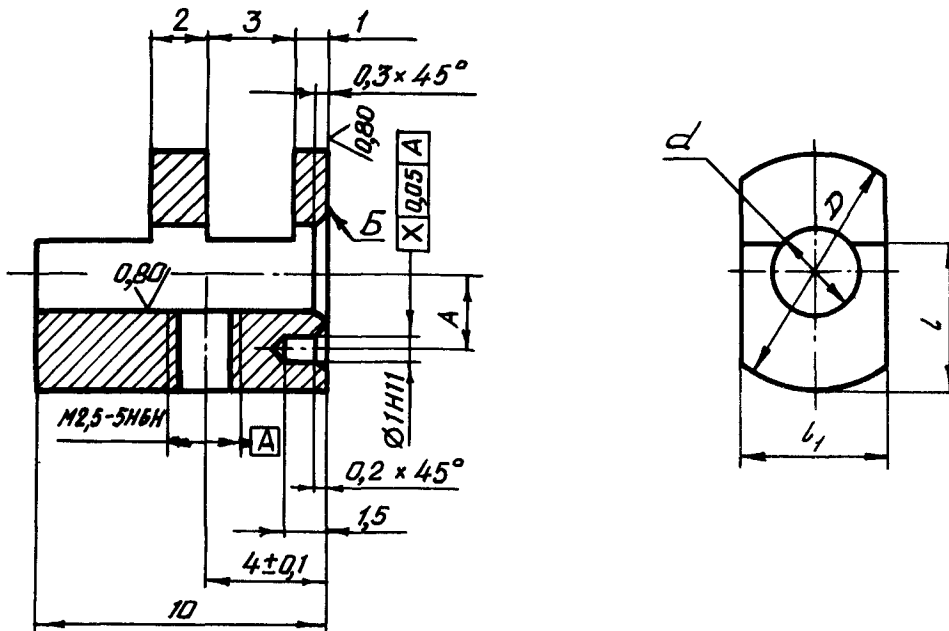
срок введения установлен с 1 июля 1975 г.

Несоблюдение стандарта преследуется по закону

1. Настоящий стандарт распространяется на втулки для приборных ручек управления по ОСТ 1 10012-82 - ОСТ 1 10014-82.

2. Конструкция, размеры и коды ОКП втулок должны соответствовать указанным на чертеже и в таблице.

3,2/(√)



Размеры, мм

Типо-размер	Код ОКП	D	d Пред. откл. H 9	l		A Пред. откл. ±0,1	Масса, кг
				l	l ₁ Пред.откл. h12		
1	75 9560 4861 07	8	3	5,0	5	2,75	0,002
2	75 9560 4862 06	10	4	6,3	7	3,50	0,003

3. Материал: сталь 16X16H3MAD (ЭП 811) по ТУ 14-1-3791-84. Заменитель сталь 20X13 по ТУ 14-1-377-72.

4. Термическая обработка:

35,0 - 40,5 HRC₉ - для стали 16X16H3MAD;

23,0 - 35,0 HRC₉ (в заготовке) - для стали 20X13.

Группа контроля 4 ОСТ 1 00021-78.

5. Неуказанные предельные отклонения размеров - по ОСТ 1 00022-80.

6. Допуск перпендикулярности оси отверстия *d* относительно поверхности Б - не более 0,05 мм.

7. Покрытие: Хим.Пас*.

8. Маркировать обозначение и клеймить окончательную приемку на бирке для партии деталей.

Пример наименования и обозначения втулки типоразмера 2:

Втулка 2-ОСТ 1 11779-74

*По действующим отраслевым документам.

Лит.изм.

№ изв.

1

8518

3

9124

4

10606

5

11169

6

11740

Инв. № дубликата

Инв. № подлинника

2057

ЛИСТ РЕГИСТРАЦИИ ИЗМЕНЕНИЙ

№ изм.	Номера страниц				Номер "Изв. об изм."	Подпись	Дата	Срок введения изменения
	изме- ненных	замене- нных	новых	анну- лиро- ванных				
Переиздан с учетом изменений № 1, 2, 3, 4, 5, 6.								

Изм. № дубликата	
Изм. № подлинника	