

ВИНТЫ С НАКАТАННОЙ ВЫСОКОЙ ГОЛОВКОЙ

ГОСТ
21331—75

Конструкция и размеры

High knurled-head screws.
Construction and dimensionsВзамен
ГОСТ 10491—63

МКС 21.060.10

Постановлением Государственного комитета стандартов Совета Министров СССР от 8 декабря 1975 г. № 3800 дата введения установлена

01.01.77

Ограничение срока действия снято Постановлением Госстандарта СССР от 27.06.91 № 1173

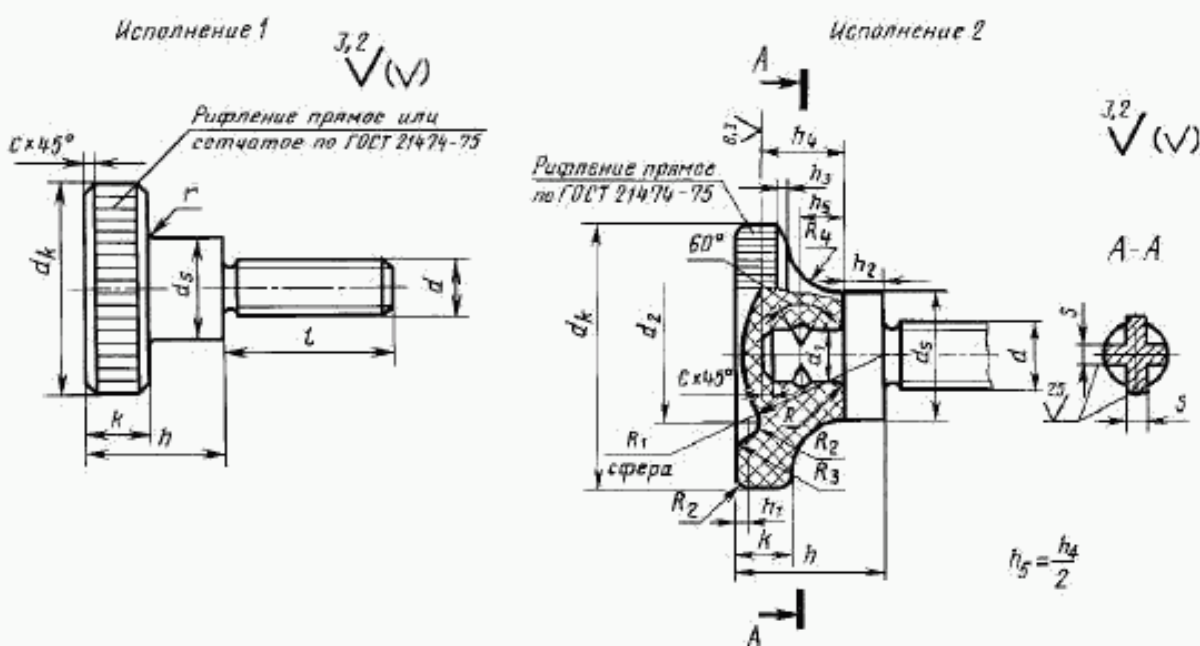
1. Настоящий стандарт распространяется на цельные и составные винты с металлической или пластмассовой накатанной высокой головкой классов точности А и В с диаметром резьбы от 1 до 12 мм.

Требования настоящего стандарта являются обязательными.

(Измененная редакция, Изм. № 1, 2).

2. (Исключен, Изм. № 1).

3. Конструкция и размеры винтов должны соответствовать указанным на чертеже и в табл. 1 и 2.



Издание официальное

Перепечатка воспрещена

★

Издание с Изменениями № 1, 2, утвержденными в декабре 1981 г., августе 1992 г. (ИУС 3—82, 11—92).

13-2—1350

141

С. 2 ГОСТ 21331—75

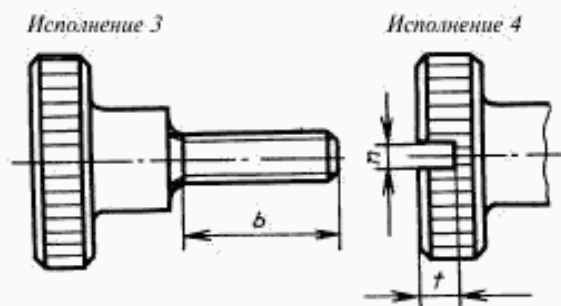


Таблица 1

мм

Номинальный диаметр резьбы	1,0	1,2	1,4	1,6	2,0	2,5	3,0	(3,5)	4,0	5,0	6,0	8,0	10,0	12,0	
Шаг резьбы	крупный	0,25		0,30	0,35	0,40	0,45	0,50	0,60	0,70	0,80	1,00	1,25	1,50	1,75
	мелкий	0,20			0,25		0,35			0,50		0,75	1,00	1,25	
Диаметр головки d_k	5,5	6,0	7,0	7,5	9,0	11	12	14	16	20	24	30	36	40	
Высота головки h	3,5	4,0	4,7	5,0	5,3	6,5	7,5	8,5	9,5	11,5	15,0	18,0	23,0	25,0	
k	1,5		2,0			2,5		3,0	3,5	4,0	5,0	6,0	8,0	10,0	
n	0,3	0,4			0,5	0,6	0,8		1,0	1,2	1,6	2,0	2,5	3,0	
t	не менее	0,7	0,8	0,9	1,0	1,1	1,5	1,8	2,0	2,2	2,8	3,5	4,5	6,0	7,5
	не более	0,9	1,0	1,15	1,3	1,4	1,8	2,2	2,5	2,7	3,4	4,3	5,5	7,0	8,5
h_1	—	—	—	—	—	—	0,35	0,45	0,60	0,75	0,90	1,20	1,50	1,75	
h_2	—	—	—	—	—	—	2,5			3,5	5,0	6,0	9,0		
h_3	—	—	—	—	—	—	0,4		0,5		0,7	0,8	0,9	1,0	
h_4	—	—	—	—	—	—	2,5	3,0	3,5	4,5	5,5	7,0	9,0	10,0	
Диаметр подголовка d_s	2,8	3,0	3,5	4,0	4,5	5,0	6,0	7,0	8,0	10,0	12	16	20	24	
d_2	—	—	—	—	—	—	7	8	9	11	13	18	22	24	
$S =$	—	—	—	—	—	—	1,2	1,5	1,8	2,2	2,6	3,4	4,2	5,0	
Длина резьбы b	3,0	3,5	4,0	5,0	6,0	8,0	9,0	10,0	12	15	18	24	30	36	
Радиус сферы R_1	—	—	—	—	—	—	8,4	8,4	9,0	10,2	12,3	18,0	20,4	21,0	
R_2	—	—	—	—	—	—	0,35		0,60	0,75	0,90	1,20	1,50	1,75	
R_3	—	—	—	—	—	—	0,2	0,3	0,4	0,5	0,6	0,7	0,8		
Радиус под головкой r	0,5									1,0			2,0		
R_4	1,4	1,5	2,0					3,0	4,0	5,0		6,0			
c , не более	Кромки притуплены					0,3	0,4			0,5	0,6	0,8			

Примечание — Размеры, приведенные в скобках, неpreferred.

Таблица 2

мм

Длина винта l	Номинальный диаметр резьбы d													
	1,0	1,2	1,4	1,6	2,0	2,5	3,0	(3,5)	4,0	5,0	6,0	8,0	10,0	12,0
2														
3														
4														
5														
6														
8														
10														
12														
(14)														
16														
(18)														
20														
(22)														
25														
(28)														
30														
(32)														
35														
(38)														
40														
45														
50														
55														
60														

Стандартные длины

Примечания:

1. Винты в области от верхней сплошной линии до пунктирной изготавливаются с резьбой по всей длине.
2. Размеры, приведенные в скобках, не предпочтительны.

Пример условного обозначения винта класса точности А, исполнения 1, с диаметром резьбы $d = 10$ мм, крупным шагом резьбы, длиной $l = 16$ мм, класса прочности 4.6, без покрытия:

Винт А.М10-16.46 ГОСТ 21331—75

То же, класса точности В, исполнения 2 с мелким шагом резьбы, цинковым покрытием толщиной 6 мкм, нанесенным способом катодного восстановления, хромированным:

Винт В2.М10-1,25-16.46.016 ГОСТ 21331—75

(Измененная редакция, Изм. № 1, 2).

4. Резьба — по ГОСТ 24705—2004, поле допуска 6g — по ГОСТ 16093—2004.

(Измененная редакция, Изм. № 1).

С. 4 ГОСТ 21331—75

5. Диаметр d_1 должен находиться в пределах от наружного до среднего диаметра резьбы.
(Измененная редакция, Изм. № 1, 2).
6. Размеры сбегов и проточек резьбы — по ГОСТ 27148—86.
(Измененная редакция, Изм. № 2).
7. **(Исключен, Изм. № 1).**
8. Технические требования — по ГОСТ 21338—75.
9. Теоретическая масса винтов приведена в приложениях I и 2.
(Измененная редакция, Изм. № 2).
10. Конец винта плоский — по ГОСТ 12414—94.
11. Допуски размеров, отклонений формы и расположения поверхностей — по ГОСТ 1759.1—82.
- 10, 11. **(Введены дополнительно, Изм. № 2).**

ПРИЛОЖЕНИЕ I Справочное

Длина винта l , мм	Теоретическая масса 1000 шт. стальных винтов с пластмассовой высокой головкой, кг — , при номинальном диаметре резьбы d , мм							
	3,0	(3,5)	4,0	5,0	6,0	8,0	10,0	12,0
4	1,26	—	—	—	—	—	—	—
5	1,31	1,73	3,01	—	—	—	—	—
6	1,35	1,83	3,08	5,87	—	—	—	—
8	1,44	2,02	3,24	6,06	9,85	—	—	—
10	1,53	2,21	3,39	6,31	10,2	—	—	—
12	1,62	2,40	3,55	6,55	10,5	21,4	—	—
(14)	1,70	2,60	3,70	6,80	10,9	22,1	—	—
16	1,79	2,80	3,85	7,04	11,2	22,7	—	—
(18)	1,88	3,00	4,00	7,29	11,6	23,3	—	—
20	1,97	3,20	4,16	7,54	11,9	24,0	45	—
(22)	2,08	3,36	4,35	7,84	12,3	24,8	46,5	—
25	2,20	3,66	4,55	8,15	12,8	25,6	48	77
(28)	2,33	3,94	4,75	8,46	13,25	26,3	49	79
30	2,42	4,14	4,94	8,77	13,7	27,1	50	81
(32)	2,53	4,33	5,13	9,01	14,15	27,9	51	82,5
35	2,64	4,62	5,33	9,38	14,6	28,7	52	84
(38)	—	—	5,52	9,68	15,05	29,5	53	86
40	—	—	5,72	9,99	15,5	30,3	55	88
45	—	—	—	—	—	31,9	57	92
50	—	—	—	—	—	33,5	60	95
55	—	—	—	—	—	—	62	99
60	—	—	—	—	—	—	65	102

Длина винта l , мм	Теоретическая масса 1000 шт. стальных цельнометаллических винтов с высокой головкой, кг — , при номинальном диаметре резьбы d , мм														
	1,0	1,2	1,4	1,6	2,0	2,5	3,0	(3,5)	4,0	5,0	6,0	8,0	10,0	12,0	
2	0,386	0,485	0,825	0,95											
3	0,39	0,492	0,834	0,96	1,45	2,5									
4	0,394	0,499	0,843	0,97	1,47	2,53	3,5								
5	0,4	0,508	0,852	0,98	1,49	2,56	3,54	5,59	8,28						
6	0,412	0,525	0,864	0,99	1,51	2,59	3,59	5,65	8,36	15,2					
8		0,542	0,904	1,02	1,55	2,65	3,68	5,77	8,51	15,4	28				
10			0,929	1,15	1,6	2,71	3,77	5,82	8,66	15,7	28,4				
12			0,952	1,18	1,7	2,77	3,86	6,01	8,81	16	28,7	56			
(14)			0,976	1,21	1,75	2,9	4,04	6,13	8,96	16,3	29	56,4			
16					1,8	3,08	4,2	6,25	9,1	16,7	29,3	56,8			
(18)							3,15	4,31	6,54	9,25	17	29,7	57,2	100	
20							3,23	4,44	6,79	9,42	17,3	30	58	101	
(22)								4,55	6,94	10,06	17,87	30,3	58,6	102	
25								4,71	7,2	10,4	18,33	30,8	59,2	104	174
(28)								4,88	7,4	10,64	18,8	32,8	59,6	106	177
30								4,99	7,55	10,85	19,1	33,3	64	107	179
(32)								5,10	7,7	11,04	19,4	33,7	64,8	108	180
35								5,27	7,92	11,34	19,9	34,4	66	110	182
(38)										11,63	20,3	35,0	67,2	117	185
40										11,83	20,6	35,5	68	124	187
45													70	129	192
50													72	132	196
55														135	200
60														138	205

ПРИЛОЖЕНИЯ 1, 2. (Измененная редакция, Изм. № 2).