

Детали крепления трубопроводов

**ХОМУТЫ СВАРНЫЕ**

Конструкция и размеры

Pipe-line fastening parts.

Welded clamps.

Design and dimensions

**ГОСТ****24138—80**

ОКП 12 8001

Постановлением Государственного комитета СССР по стандартам от 25 апреля 1980 г. № 1891 срок введения установлен

с 01.01.81

Проверен в 1989 г. Постановлением Госстандарта от 25.06.90 № 1792 срок действия продлен

до 01.01.96

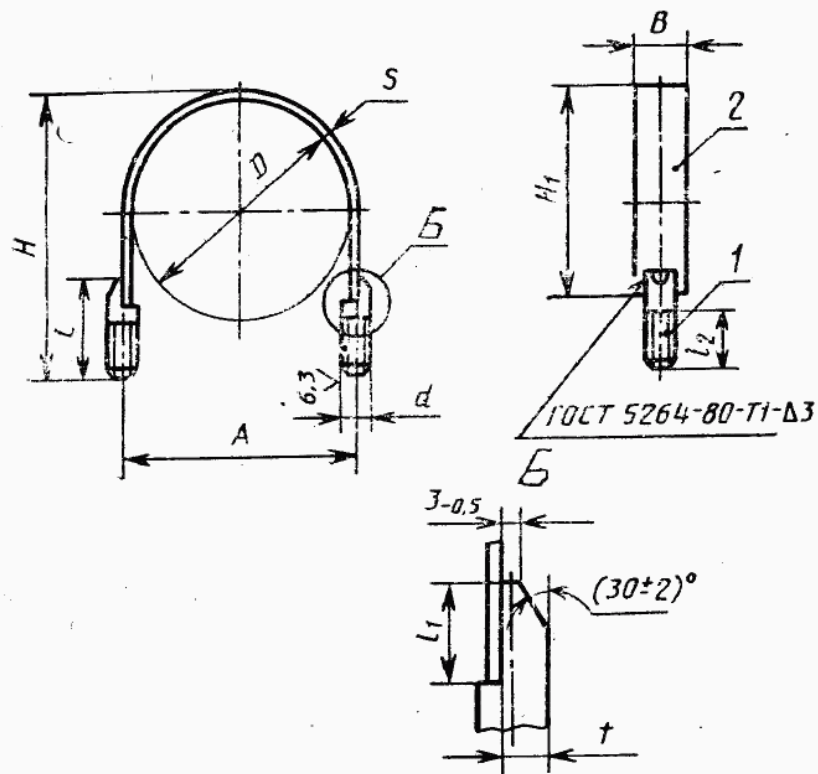
1. Настоящий стандарт распространяется на сварные хомуты диаметром  $D$  от 100 до 540 мм.

2. Конструкция и размеры сварных хомутов должны соответствовать указанным на чертеже и в таблице.

---

**Издание официальное***Переиздание. Май 1993 г.***Перепечатка воспрещена**

С. 2 ГОСТ 24138—80



Размеры, мм

D	A ±1	H ±3	Поз. 1 Шпилька Кол. 2					Поз. 2 Пла- стина Кол. 1		Масса, кг	Применяе- мость
			l	l <sub>1</sub>	l <sub>2</sub> , не менее	d	t -0,5	B×s	H <sub>1</sub> ±1		
100	107	135	60	20	35	M12	7,5	30×2	95	0,215	
105	112	140	65		40				100	0,221	
110	117	145			80				50	105	0,232
115	122	150								110	0,240
120	127	170								115	0,271
125	132	175		85	25				120	0,277	
130	137	180	125						0,283		
135	142	185	130						0,291		
140	147	190	85	25	135				0,304		
145	152	195			140				0,312		
150	157	200			145	0,316					
155	162	205			150	0,322					
160	167	210			85	25	155	0,328			
165	172	215	165	0,334							

## Размеры, мм

D	A ±1	H ±3	Поз. 1 Шпилька Кол. 2					Поз. 2 Пла- стина Кол. 1		Масса, кг	Примене- мость
			l	l <sub>1</sub>	l <sub>2</sub> , не менее	d	t -0,5	B×s	H, ±1		
			±0,5								
170	177	220							160	0,340	
175	182	225	85	25	55	M 12	7,5	30×2	165	0,346	
180	187	230							170	0,359	
185	192	235							175	0,365	
190	197	240	90	30					180	0,371	
195	202	245							185	0,377	
200	211	250							190	0,685	
210	221	270	100						200	0,737	
225	236	285							215	0,770	
245	256	305							110	35	65
260	271	325	115	40	245	0,884					
275	286	340			260	0,929					
300	311	360	120	45		M16	10,5		285	1,050	
330	341	390							315	1,121	
360	371	425							350	1,203	
380	391	440	125				40×3	365	1,256		
430	441	495	130	50				415	1,392		
455	466	525	135	70				440	1,469		
490	501	555	140				50×3	465	1,836		
540	551	605	150	55				510	2,006		

Пример условного обозначения хомута  $D=150$  мм из стали СтЗсп с покрытием Ц9.хр:

*Хомут 150—СтЗсп—Ц9.хр ГОСТ 24138—80*

3. Отклонение оси поверхности  $d$  относительно оси поверхности  $B$  не должно быть более 2 мм.

4. Допуск параллельности и перекос осей поверхности  $d$  не должны быть более 2 мм.

5. Допускается сварка в среде углекислого газа по ГОСТ 14771—76 и контактная по ГОСТ 15878—79 по соглашению с заказчиком.

6. Сварочные материалы должно выбирать предприятие-изготовитель в зависимости от свариваемых материалов.

7. Технические требования — по ГОСТ 24140—80.