

УДК 621.882.4:629.7

Группа Д15

ОТРАСЛЕВОЙ СТАНДАРТ

ШАЙБА Конструкция и размеры

ОСТ 1 11311-73

На 3 страницах

Взамен 3733А

Проверено в 1980 г.

ОКП 75 9589 3791 08

Распоряжением Министерства от 23 октября 1973 г.

№ 087-16

срок введения установлен с 1 июля 1974 г.

Несоблюдение стандарта преследуется по закону

ШАЙБА ПО ОСТ 1 11311-73 ВЗАИМОЗАМЕНЯЕМА
С ШАЙБОЙ ПО НОРМАЛИ 3733А

1. Настоящий стандарт распространяется на шайбу, предназначенную для закрепления трафарета на маховичке.

Лит. изм.
№ изв.

1
8380

2
11374

Изм. № дубликата
Изм. № подлинника

1468

6-6 *И.И. Попова* 30.01.91 *ЛС*

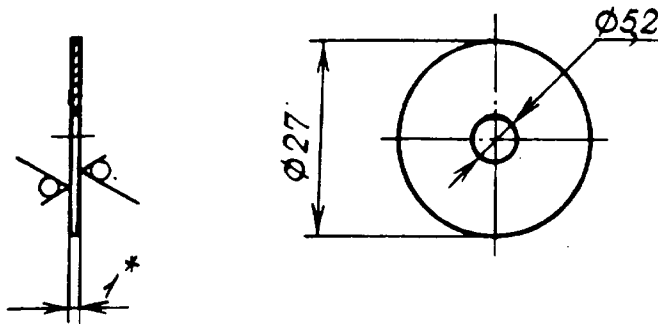
Издание официальное

ГР 2777 от 12.11.73

Перепечатка воспрещена

2. Конструкция и размеры шайбы должны соответствовать указанным на чертеже.

Rz80 / (✓)



3. Материал: сталь марки 20 по ГОСТ 16523-70.
4. Неуказанные предельные отклонения размеров - по ОСТ 1 00022-80.
5. Покрытие: Кд8.хр^{***}.
6. Маркировать обозначение и клеймить окончательную приемку на бирке.
7. Масса - 0,0043 кг.

Наименование и обозначение шайбы:

Шайба ОСТ 1 11311-73

Изм. № дубликата	
Изм. № подлинника	1468

Лит. изм.	1	2
№ изв.	8380	11374

* Размер для справок.
 *** По действующим в отрасли документам.

ЛИСТ РЕГИСТРАЦИИ ИЗМЕНЕНИЙ

№ изм.	Номера страниц				Номер "Изв. об изм."	Подпись	Дата	Срок введения изменения
	изме- ненных	заме- ненных	новых	анну- лиро- ванных				
1	1-2	—	3	—	8380	Литвин - 29.01.91	с 1.01.1982	
2	1-3	—			11374	Мелес - 30.01.91	01.07.91	

Изм. № дубликата

Изм. № подлинника

1468

в-в № 435-91 Мелесова 30.01.91 (Лит)