

22.09.71

Отраслевые стандарты

ИГРЕСКИ И ГНЕЗДА ОДНОПОЛЮСНЫЕ

Конструкция и размеры. Технические требования

ОСТ92-0642-71 - ОСТ92-0657-71

~~на 41 листе~~
Всего листов. 42

ПРИ НОВОМ КОНСТРУИРОВАНИИ
НЕ ПРИМЕНЯТЬ, ВЗАМЕН
ПРИМЕНЯТЬ ОСТ92-8736-76
НКИ - 3120 от 31.03.80 Канев

22/10.80

Регистр. №	Исполнит.	Проверил	Изнач. отд.	Пр. инженер
302.784-80	Ежимова	Саморубов	Цуцтов	Родин

Основание: распоряж. Г-4213 № 282 от 31.05.88
Разместить: 231, 233, 241, 243, 245, 247, 249, 251, 253, 255, 257, 259, 261, 263, 265, 267, 269, 271, 273, 275, 277, 279, 281, 283, 285, 287, 289, 291, 293, 295, 297, 299, 301, 303, 305, 307, 309, 311, 313, 315, 317, 319, 321, 323, 325, 327, 329, 331, 333, 335, 337, 339, 341, 343, 345, 347, 349, 351, 353, 355, 357, 359, 361, 363, 365, 367, 369, 371, 373, 375, 377, 379, 381, 383, 385, 387, 389, 391, 393, 395, 397, 399, 401, 403, 405, 407, 409, 411, 413, 415, 417, 419, 421, 423, 425, 427, 429, 431, 433, 435, 437, 439, 441, 443, 445, 447, 449, 451, 453, 455, 457, 459, 461, 463, 465, 467, 469, 471, 473, 475, 477, 479, 481, 483, 485, 487, 489, 491, 493, 495, 497, 499, 501, 503, 505, 507, 509, 511, 513, 515, 517, 519, 521, 523, 525, 527, 529, 531, 533, 535, 537, 539, 541, 543, 545, 547, 549, 551, 553, 555, 557, 559, 561, 563, 565, 567, 569, 571, 573, 575, 577, 579, 581, 583, 585, 587, 589, 591, 593, 595, 597, 599, 601, 603, 605, 607, 609, 611, 613, 615, 617, 619, 621, 623, 625, 627, 629, 631, 633, 635, 637, 639, 641, 643, 645, 647, 649, 651, 653, 655, 657, 659, 661, 663, 665, 667, 669, 671, 673, 675, 677, 679, 681, 683, 685, 687, 689, 691, 693, 695, 697, 699, 701, 703, 705, 707, 709, 711, 713, 715, 717, 719, 721, 723, 725, 727, 729, 731, 733, 735, 737, 739, 741, 743, 745, 747, 749, 751, 753, 755, 757, 759, 761, 763, 765, 767, 769, 771, 773, 775, 777, 779, 781, 783, 785, 787, 789, 791, 793, 795, 797, 799, 801, 803, 805, 807, 809, 811, 813, 815, 817, 819, 821, 823, 825, 827, 829, 831, 833, 835, 837, 839, 841, 843, 845, 847, 849, 851, 853, 855, 857, 859, 861, 863, 865, 867, 869, 871, 873, 875, 877, 879, 881, 883, 885, 887, 889, 891, 893, 895, 897, 899, 901, 903, 905, 907, 909, 911, 913, 915, 917, 919, 921, 923, 925, 927, 929, 931, 933, 935, 937, 939, 941, 943, 945, 947, 949, 951, 953, 955, 957, 959, 961, 963, 965, 967, 969, 971, 973, 975, 977, 979, 981, 983, 985, 987, 989, 991, 993, 995, 997, 999, 1001, 1003, 1005, 1007, 1009, 1011, 1013, 1015, 1017, 1019, 1021, 1023, 1025, 1027, 1029, 1031, 1033, 1035, 1037, 1039, 1041, 1043, 1045, 1047, 1049, 1051, 1053, 1055, 1057, 1059, 1061, 1063, 1065, 1067, 1069, 1071, 1073, 1075, 1077, 1079, 1081, 1083, 1085, 1087, 1089, 1091, 1093, 1095, 1097, 1099, 1101, 1103, 1105, 1107, 1109, 1111, 1113, 1115, 1117, 1119, 1121, 1123, 1125, 1127, 1129, 1131, 1133, 1135, 1137, 1139, 1141, 1143, 1145, 1147, 1149, 1151, 1153, 1155, 1157, 1159, 1161, 1163, 1165, 1167, 1169, 1171, 1173, 1175, 1177, 1179, 1181, 1183, 1185, 1187, 1189, 1191, 1193, 1195, 1197, 1199, 1201, 1203, 1205, 1207, 1209, 1211, 1213, 1215, 1217, 1219, 1221, 1223, 1225, 1227, 1229, 1231, 1233, 1235, 1237, 1239, 1241, 1243, 1245, 1247, 1249, 1251, 1253, 1255, 1257, 1259, 1261, 1263, 1265, 1267, 1269, 1271, 1273, 1275, 1277, 1279, 1281, 1283, 1285, 1287, 1289, 1291, 1293, 1295, 1297, 1299, 1301, 1303, 1305, 1307, 1309, 1311, 1313, 1315, 1317, 1319, 1321, 1323, 1325, 1327, 1329, 1331, 1333, 1335, 1337, 1339, 1341, 1343, 1345, 1347, 1349, 1351, 1353, 1355, 1357, 1359, 1361, 1363, 1365, 1367, 1369, 1371, 1373, 1375, 1377, 1379, 1381, 1383, 1385, 1387, 1389, 1391, 1393, 1395, 1397, 1399, 1401, 1403, 1405, 1407, 1409, 1411, 1413, 1415, 1417, 1419, 1421, 1423, 1425, 1427, 1429, 1431, 1433, 1435, 1437, 1439, 1441, 1443, 1445, 1447, 1449, 1451, 1453, 1455, 1457, 1459, 1461, 1463, 1465, 1467, 1469, 1471, 1473, 1475, 1477, 1479, 1481, 1483, 1485, 1487, 1489, 1491, 1493, 1495, 1497, 1499, 1501, 1503, 1505, 1507, 1509, 1511, 1513, 1515, 1517, 1519, 1521, 1523, 1525, 1527, 1529, 1531, 1533, 1535, 1537, 1539, 1541, 1543, 1545, 1547, 1549, 1551, 1553, 1555, 1557, 1559, 1561, 1563, 1565, 1567, 1569, 1571, 1573, 1575, 1577, 1579, 1581, 1583, 1585, 1587, 1589, 1591, 1593, 1595, 1597, 1599, 1601, 1603, 1605, 1607, 1609, 1611, 1613, 1615, 1617, 1619, 1621, 1623, 1625, 1627, 1629, 1631, 1633, 1635, 1637, 1639, 1641, 1643, 1645, 1647, 1649, 1651, 1653, 1655, 1657, 1659, 1661, 1663, 1665, 1667, 1669, 1671, 1673, 1675, 1677, 1679, 1681, 1683, 1685, 1687, 1689, 1691, 1693, 1695, 1697, 1699, 1701, 1703, 1705, 1707, 1709, 1711, 1713, 1715, 1717, 1719, 1721, 1723, 1725, 1727, 1729, 1731, 1733, 1735, 1737, 1739, 1741, 1743, 1745, 1747, 1749, 1751, 1753, 1755, 1757, 1759, 1761, 1763, 1765, 1767, 1769, 1771, 1773, 1775, 1777, 1779, 1781, 1783, 1785, 1787, 1789, 1791, 1793, 1795, 1797, 1799, 1801, 1803, 1805, 1807, 1809, 1811, 1813, 1815, 1817, 1819, 1821, 1823, 1825, 1827, 1829, 1831, 1833, 1835, 1837, 1839, 1841, 1843, 1845, 1847, 1849, 1851, 1853, 1855, 1857, 1859, 1861, 1863, 1865, 1867, 1869, 1871, 1873, 1875, 1877, 1879, 1881, 1883, 1885, 1887, 1889, 1891, 1893, 1895, 1897, 1899, 1901, 1903, 1905, 1907, 1909, 1911, 1913, 1915, 1917, 1919, 1921, 1923, 1925, 1927, 1929, 1931, 1933, 1935, 1937, 1939, 1941, 1943, 1945, 1947, 1949, 1951, 1953, 1955, 1957, 1959, 1961, 1963, 1965, 1967, 1969, 1971, 1973, 1975, 1977, 1979, 1981, 1983, 1985, 1987, 1989, 1991, 1993, 1995, 1997, 1999, 2001, 2003, 2005, 2007, 2009, 2011, 2013, 2015, 2017, 2019, 2021, 2023, 2025, 2027, 2029, 2031, 2033, 2035, 2037, 2039, 2041, 2043, 2045, 2047, 2049, 2051, 2053, 2055, 2057, 2059, 2061, 2063, 2065, 2067, 2069, 2071, 2073, 2075, 2077, 2079, 2081, 2083, 2085, 2087, 2089, 2091, 2093, 2095, 2097, 2099, 2101, 2103, 2105, 2107, 2109, 2111, 2113, 2115, 2117, 2119, 2121, 2123, 2125, 2127, 2129, 2131, 2133, 2135, 2137, 2139, 2141, 2143, 2145, 2147, 2149, 2151, 2153, 2155, 2157, 2159, 2161, 2163, 2165, 2167, 2169, 2171, 2173, 2175, 2177, 2179, 2181, 2183, 2185, 2187, 2189, 2191, 2193, 2195, 2197, 2199, 2201, 2203, 2205, 2207, 2209, 2211, 2213, 2215, 2217, 2219, 2221, 2223, 2225, 2227, 2229, 2231, 2233, 2235, 2237, 2239, 2241, 2243, 2245, 2247, 2249, 2251, 2253, 2255, 2257, 2259, 2261, 2263, 2265, 2267, 2269, 2271, 2273, 2275, 2277, 2279, 2281, 2283, 2285, 2287, 2289, 2291, 2293, 2295, 2297, 2299, 2301, 2303, 2305, 2307, 2309, 2311, 2313, 2315, 2317, 2319, 2321, 2323, 2325, 2327, 2329, 2331, 2333, 2335, 2337, 2339, 2341, 2343, 2345, 2347, 2349, 2351, 2353, 2355, 2357, 2359, 2361, 2363, 2365, 2367, 2369, 2371, 2373, 2375, 2377, 2379, 2381, 2383, 2385, 2387, 2389, 2391, 2393, 2395, 2397, 2399, 2401, 2403, 2405, 2407, 2409, 2411, 2413, 2415, 2417, 2419, 2421, 2423, 2425, 2427, 2429, 2431, 2433, 2435, 2437, 2439, 2441, 2443, 2445, 2447, 2449, 2451, 2453, 2455, 2457, 2459, 2461, 2463, 2465, 2467, 2469, 2471, 2473, 2475, 2477, 2479, 2481, 2483, 2485, 2487, 2489, 2491, 2493, 2495, 2497, 2499, 2501, 2503, 2505, 2507, 2509, 2511, 2513, 2515, 2517, 2519, 2521, 2523, 2525, 2527, 2529, 2531, 2533, 2535, 2537, 2539, 2541, 2543, 2545, 2547, 2549, 2551, 2553, 2555, 2557, 2559, 2561, 2563, 2565, 2567, 2569, 2571, 2573, 2575, 2577, 2579, 2581, 2583, 2585, 2587, 2589, 2591, 2593, 2595, 2597, 2599, 2601, 2603, 2605, 2607, 2609, 2611, 2613, 2615, 2617, 2619, 2621, 2623, 2625, 2627, 2629, 2631, 2633, 2635, 2637, 2639, 2641, 2643, 2645, 2647, 2649, 2651, 2653, 2655, 2657, 2659, 2661, 2663, 2665, 2667, 2669, 2671, 2673, 2675, 2677, 2679, 2681, 2683, 2685, 2687, 2689, 2691, 2693, 2695, 2697, 2699, 2701, 2703, 2705, 2707, 2709, 2711, 2713, 2715, 2717, 2719, 2721, 2723, 2725, 2727, 2729, 2731, 2733, 2735, 2737, 2739, 2741, 2743, 2745, 2747, 2749, 2751, 2753, 2755, 2757, 2759, 2761, 2763, 2765, 2767, 2769, 2771, 2773, 2775, 2777, 2779, 2781, 2783, 2785, 2787, 2789, 2791, 2793, 2795, 2797, 2799, 2801, 2803, 2805, 2807, 2809, 2811, 2813, 2815, 2817, 2819, 2821, 2823, 2825, 2827, 2829, 2831, 2833, 2835, 2837, 2839, 2841, 2843, 2845, 2847, 2849, 2851, 2853, 2855, 2857, 2859, 2861, 2863, 2865, 2867, 2869, 2871, 2873, 2875, 2877, 2879, 2881, 2883, 2885, 2887, 2889, 2891, 2893, 2895, 2897, 2899, 2901, 2903, 2905, 2907, 2909, 2911, 2913, 2915, 2917, 2919, 2921, 2923, 2925, 2927, 2929, 2931, 2933, 2935, 2937, 2939, 2941, 2943, 2945, 2947, 2949, 2951, 2953, 2955, 2957, 2959, 2961, 2963, 2965, 2967, 2969, 2971, 2973, 2975, 2977, 2979, 2981, 2983, 2985, 2987, 2989, 2991, 2993, 2995, 2997, 2999, 3001, 3003, 3005, 3007, 3009, 3011, 3013, 3015, 3017, 3019, 3021, 3023, 3025, 3027, 3029, 3031, 3033, 3035, 3037, 3039, 3041, 3043, 3045, 3047, 3049, 3051, 3053, 3055, 3057, 3059, 3061, 3063, 3065, 3067, 3069, 3071, 3073, 3075, 3077, 3079, 3081, 3083, 3085, 3087, 3089, 3091, 3093, 3095, 3097, 3099, 3101, 3103, 3105, 3107, 3109, 3111, 3113, 3115, 3117, 3119, 3121, 3123, 3125, 3127, 3129, 3131, 3133, 3135, 3137, 3139, 3141, 3143, 3145, 3147, 3149, 3151, 3153, 3155, 3157, 3159, 3161, 3163, 3165, 3167, 3169, 3171, 3173, 3175, 3177, 3179, 3181, 3183, 3185, 3187, 3189, 3191, 3193, 3195, 3197, 3199, 3201, 3203, 3205, 3207, 3209, 3211, 3213, 3215, 3217, 3219, 3221, 3223, 3225, 3227, 3229, 3231, 3233, 3235, 3237, 3239, 3241, 3243, 3245, 3247, 3249, 3251, 3253, 3255, 3257, 3259, 3261, 3263, 3265, 3267, 3269, 3271, 3273, 3275, 3277, 3279, 3281, 3283, 3285, 3287, 3289, 3291, 3293, 3295, 3297, 3299, 3301, 3303, 3305, 3307, 3309, 3311, 3313, 3315, 3317, 3319, 3321, 3323, 3325, 3327, 3329, 3331, 3333, 3335, 3337, 3339, 3341, 3343, 3345, 3347, 3349, 3351, 3353, 3355, 3357, 3359, 3361, 3363, 3365, 3367, 3369, 3371, 3373, 3375, 3377, 3379, 3381, 3383, 3385, 3387, 3389, 3391, 3393, 3395, 3397, 3399, 3401, 3403, 3405, 3407, 3409, 3411, 3413, 3415, 3417, 3419, 3421, 3423, 3425, 3427, 3429, 3431, 3433, 3435, 3437, 3439, 3441, 3443, 3445, 3447, 3449, 3451, 3453, 3455, 3457, 3459, 3461, 3463, 3465, 3467, 3469, 3471, 3473, 3475, 3477, 3479, 3481, 3483, 3485, 3487, 3489, 3491, 3493, 3495, 3497, 3499, 3501, 3503, 3505, 3507, 3509, 3511, 3513, 3515, 3517, 3519, 3521, 3523, 3525, 3527, 3529, 3531, 3533, 3535, 3537, 3539, 3541, 3543, 3545, 3547, 3549, 3551, 3553, 3555, 3557, 3559, 3561, 3563, 3565, 3567, 3569, 3571, 3573, 3575, 3577, 3579, 3581, 3583, 3585, 3587, 3589, 3591, 3593, 3595, 3597, 3599, 3601, 3603, 3605, 3607, 3609, 3611, 3613, 3615, 3617, 3619, 3621, 3623, 3625, 3627, 3629, 3631, 3633, 3635, 3637, 3639, 3641, 3643, 3645, 3647, 3649, 3651, 3653, 3655, 3657, 3659, 3661, 3663, 3665, 3667, 3669, 3671, 3673, 3675, 3677, 3679, 3681, 3683, 3685, 3687, 3689, 3691, 3693, 3695, 3697, 3699, 3701, 3703, 3705, 3707, 3709, 3711, 3713, 3715, 3717, 3719, 3721, 3723, 3725, 3727, 3729, 3731, 3733, 3735, 3737, 3739, 3741, 3743, 3745, 3747, 3749, 3751, 3753, 3755, 3757, 3759, 3761, 3763, 3765, 3767, 3769, 3771, 3773, 3775, 3777, 3779, 3781, 3783, 3785, 3787, 3789, 3791, 3793, 3795, 3797, 3799, 3801, 3803, 3805, 3807, 3809, 3811, 3813, 3815, 3817, 3819, 3821, 3823, 3825, 3827, 3829, 3831, 3833, 3835, 3837, 3839, 3841, 3843, 3845, 3847, 3849, 3851, 3853, 3855, 3857, 3859, 3861, 3863, 3865, 3867, 3869, 3871, 3873, 3875, 3877, 3879, 3881, 3883, 3885, 3887, 3889, 3891, 3893, 3895, 3897, 3899, 3901, 3903, 3905, 3907, 3909, 3911, 3913, 3915, 3917, 3919, 3921, 3923, 3925, 3927, 3929, 3931, 3933, 3935, 3937, 3939, 3941, 3943, 3945, 3947, 3949, 3951, 3953, 3955, 3957, 3959, 3961, 3963, 3965, 3967, 3969, 3971, 3973, 3975, 3977, 3979, 3981, 3983, 3985, 3987, 3989, 3991, 3993, 3995, 3997, 3999, 4001, 4003, 4005, 4007, 4009, 4011, 4013, 4015, 4017, 4019, 4021, 4023, 4025, 4027, 4029, 4031, 4033, 4035, 4037, 4039, 4041, 4043, 4045, 4047, 4049, 4051, 4053, 4055, 4057, 4059, 4061, 4063, 4065, 4067, 4069, 4071, 4073, 4075, 4077, 4079, 4081, 4083, 4085, 4087, 4089, 4091, 4093, 4095, 4097, 4099, 4101, 4103, 4105, 4107, 4109, 4111, 4113, 4115, 4117, 4119, 4121, 4123, 4125, 4127, 4129, 4131, 4133, 4135, 4137, 4139, 4141, 4143, 4145, 4147, 4149, 4151, 4153, 4155, 4157, 4159, 4161, 4163, 4165, 4167, 4169, 4171, 4173, 4175, 4177, 4179, 4181, 4183, 4185, 4187, 4189, 4191, 4193, 4195, 4197, 4199, 4201, 4203, 4205, 4207, 4209, 4211, 4213, 4215, 4217, 4219, 4221, 4223, 4225, 4227, 4229, 4231, 4233, 4235, 4237, 4239, 4241, 4243, 4245, 4247, 4249, 4251, 425

	Отраслевые стандарты	ОСТ92-0642 -71 ÷ ОСТ92-0657 -71
	ШТЕПСЕЛИ И ГНЕЗДА ОДНОПОЛЮСНЫЕ Конструкция и размеры Технические требования	Редакция Лист: Листов: 5

1. Настоящие отраслевые стандарты ОСТ92-0642-71 ÷ ОСТ92-0657-71 распространяются на штепсели и гнезда однополюсные (в комплекте с деталями), предназначенные для коммутации электрических цепей постоянного и переменного тока.

Сборник стандартов устанавливает конструкцию, размеры и технические требования.

2. В зависимости от конструкции гнезда и штепсели однополюсные подразделяются в соответствии с таблицей.

Обозначение	Наименование	типо-размер	Эскиз
ОСТ92-0642-71	Гнездо однополюсное Г-4	Ø 4	
ОСТ92-0647-71	Штепсель однополюсный Ш-4		
ОСТ92-0650-71	Гнездо однополюсное Г-1,2	Ø 1,2	
ОСТ92-0654-71	Штепсель однополюсный Ш-1,2		

Изм. № подлин.	58
Подпись и дата	Иванов 2/01-71
Взам. инв. №	
Ива. № дубл.	
Подп. и дата	
Стор. №	
Перв. примек.	

Разраб.	Дубровская Р.И.	30.01.71							
Проверил	Розентам	30.01.71							
И. сектор	Истомин	30.01.71							
И. контр.	Шарунов	30.01.71							
Утвердил	Сторожкин	30.01.71							
Литера									
Мзм.	Кол.	№ докум.	Подпись	Дата					

шорт № 1170

Отраслевой стандарт
 ГНЕЗДО ОДНОПОЛЮСНОЕ Г-4
 (Комплект деталей)
 Конструкция и размеры

ОСТ92-0642-71

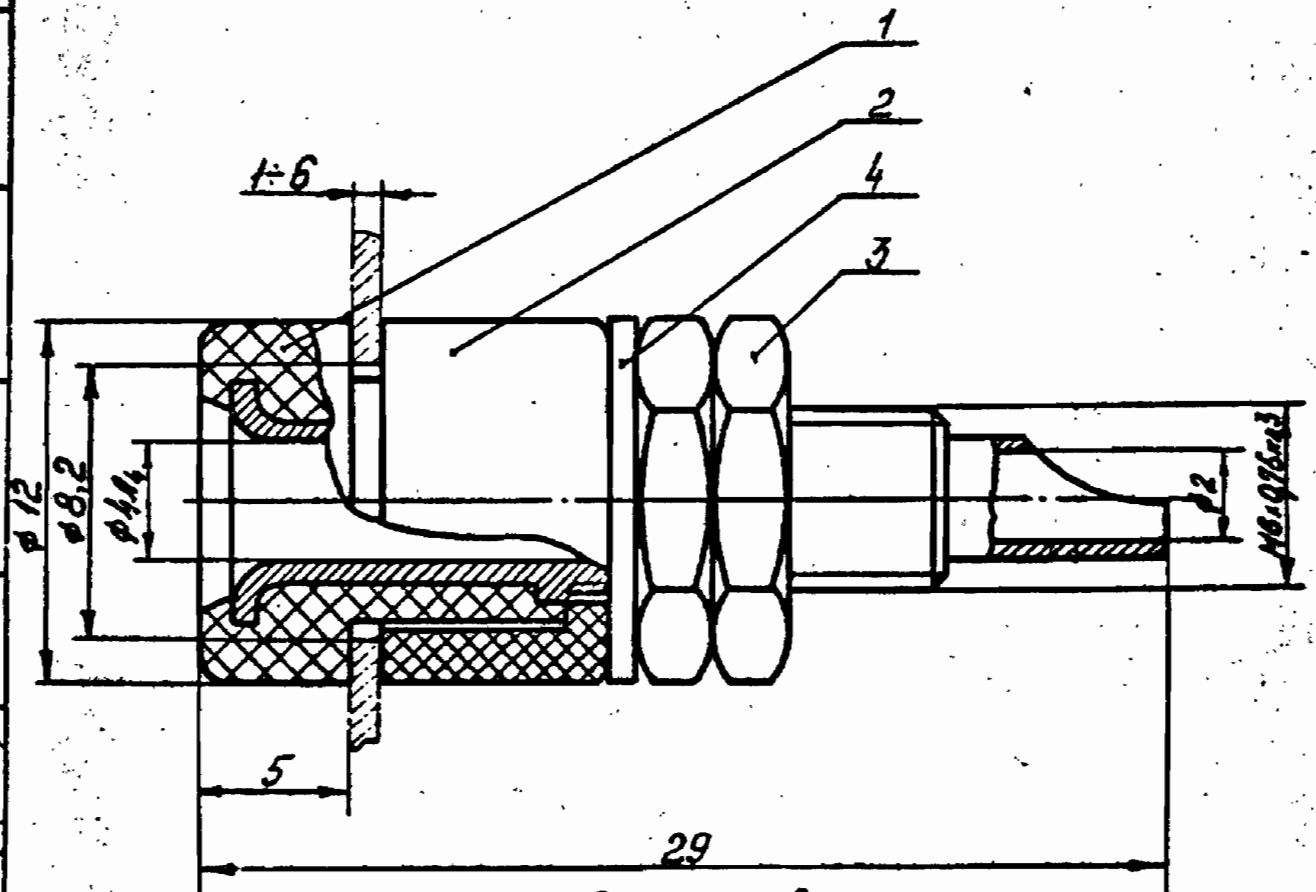
Редакция

Лист: 1

Листов: 2

1. Настоящий стандарт распространяется на гнездо однополюсное и устанавливает конструкцию и размеры.

2. Конструкция и размеры гнезда однополюсного в комплекте с деталями должны соответствовать чертежу и таблице.



Размеры для справок

Разраб.	Дубровская Ю.Ф.	30.11.70	Утвержден ИП-59 от 17.02.71					
Проверил	Розентау Н.В.	30.11.70		Срок введения с 1 сентября 1971 г.				
Н. сектор	Истомин Г.И.	30.11.70						
Н. контр.	Щеринин В.А.	30.11.70						
Утвердил	Старожин В.А.	30.11.70			Литера		Изм. Кол.	№ докум.

Име. № полиг.	59
Подпись и дата	Афанасьев 2/11/71
Взам. инв. №	
Инд. № дубл.	
Полп. и дата	
Справ. №	
Перв. присв.	

1905/91

Обозначение	Входящие в комплект детали							
	поз. 1		поз. 2		поз. 3		поз. 4	
	гнездо ОСТ92-0642-71	Кол.	втулка ОСТ92-0667-71	Кол.	гайка ОСТ92-0665-71	Кол.	шайба	Кол.
НКИЗ.647.000	НКИБ.604.000	1	НКИ7.880.005	1	НКИБ.930.001	2	Шайба 6-603 ГОСТ-10450-70	1

Шайба
6-92-039
ГОСТ-10450-70

3. Технические требования по ОСТ92-0657 -71.

Пример записи гнезда однополосного в спецификации :

а) при отсутствии централизованного изготовления:

НКИЗ.647.000	Гнездо Г-4 ОСТ92-0642 -71
--------------	---------------------------

б) при наличии централизованного изготовления:

	Гнездо Г-4 ОСТ92-0642 -71
--	---------------------------

Изм. № подл.	59
Изм. № инв. №	
Изм. № дубл.	
Подп. и дата	Артун 2/11-71

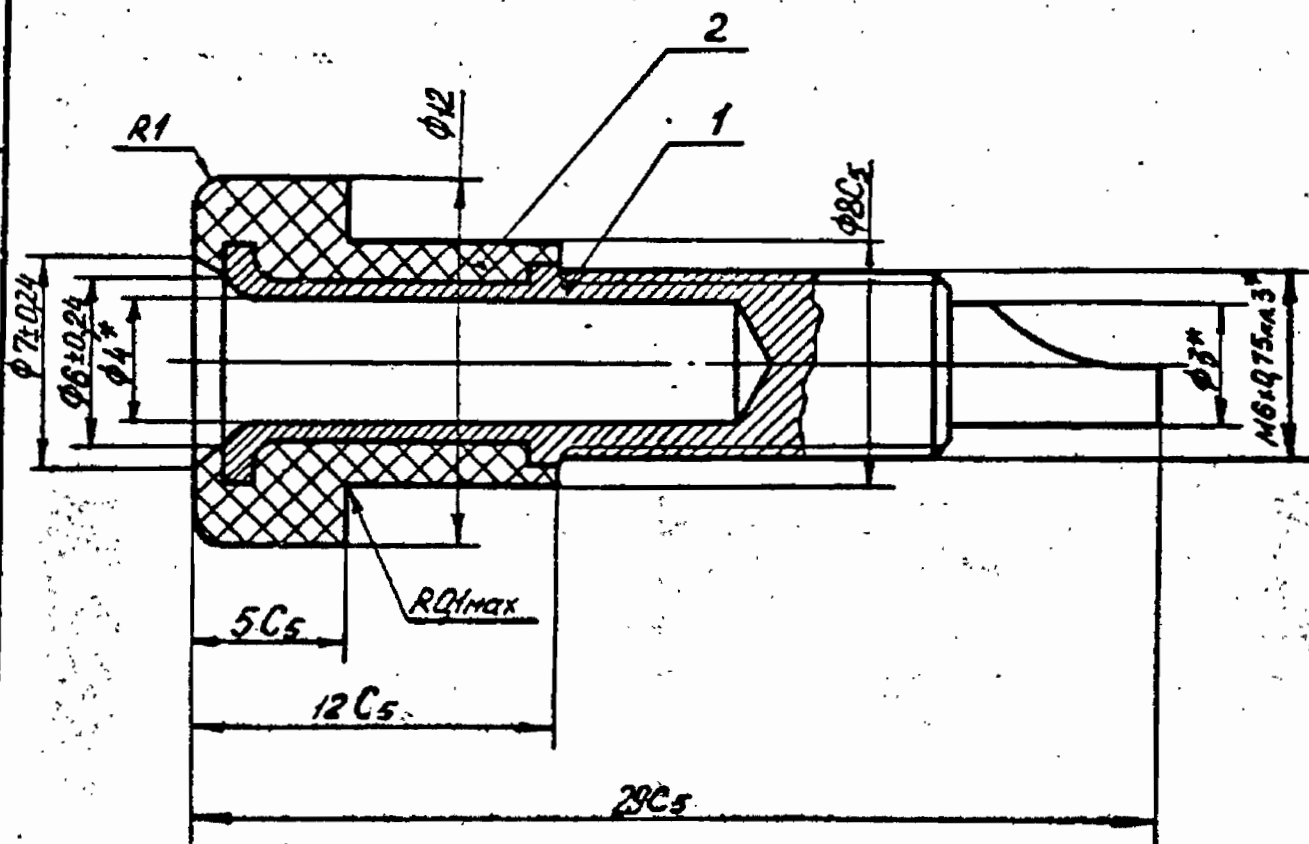
Разраб.									
Проверил									
Н. контр.									
	Изм. Кол.	№ докум.	Подпись	Дата	Изм. Кол.	№ докум.	Подпись	Дата	

21995/91

1. Настоящий стандарт распространяется на гнездо опрессованное, применяемое в гнезде однополюсном по ОСТ92-0642-71, и устанавливает конструкцию и размеры.

2. Конструкция и размеры гнезда должны соответствовать чертежу и таблице.

Шероховатость поверхности поз.2 - $\nabla 7$



* Размеры для справок

Разраб.	Дубровская	И.И.	30.11.71	Утвержден ИП-59 от 17.02.71				
Проверка	Розентам	И.И.	30.11.71	Срок введения с 1 сентября 1971г.				
Н. сектора	Цетанин	И.И.	30.11.71					
Н. конгр.	Шаринов	И.И.						
И. БЭС-6	Старожин	И.И.						
Литера								
Мзм.	Кол.	№ докум.	Подпись	Дата				

Подпись и дата: 1975/91
 Имя, № дубл.:
 Подп. и дата:
 Имя, № дубл.:
 Взам. инв. №:
 Имя, № дубл.:
 Справ. №:
 Пере. примен.

Обозначение	Входящие в комплект детали			
	поз. 1		поз. 2	
	гнездо ОСТ92-0644-71	Кол.	*) полиамид 66Г-20А МРТУ6-05-1034 66	Масса Г
НКИ6.604.000.	НКИ7.746.000	1		0,8

*пресс-материал
АГ-4В
ГОСТ 20437-75*

~~*) Разрешается изготовление из прессматериала АГ-4В
ГОСТ 10087-62~~

3. Технические требования по ОСТ92-0657-71

Пример записи гнезда опрессованного в спецификации:

а) при отсутствии централизованного изготовления:

НКИ6.604.000	Гнездо ОСТ92-0643-71
--------------	----------------------

б) при наличии централизованного изготовления:

	Гнездо ОСТ92-0643-71
--	----------------------

Изм. № 001
 Дата 2/01-71г
 60

Разраб													
Проверил													
Н. контр.													
	Изм.	Кол.	№ докум.	Подпись	Дата	Изм.	Кол.	№ докум.	Подпись	Дата			

ГНЕЗДО

Конструкция и размеры

Редакция

Лист: 1

Листов: 3

1. Настоящий стандарт распространяется на гнездо, применяемое в гнезде однополюсном по ОСТ92-0642-71, и устанавливает конструкцию и размеры.

2. Конструкция и размеры гнезда должны соответствовать чертежу.

Изм. № подлин.	Подпись и дата	Взам. инв. №	Инд. № дубл.	Полп. и дата	Справа №	Перв. примеч.
01	Иванов 2/11-71г					

Разраб.	Дубровская	Д.В.	308	Утвержден ИП-59 от 12.02.71					
Проверил	Розентам	Н.С.	308	Срок введения с 1 сентября 1971г.					
Н. сектор	Цетомин	Л.И.	308						
Н. конгр.	Шарунов	В.С.	308						
Н. БОС-6	Старожкин	И.И.	308	Литера		Члм.	Кол.	№ докум.	Подпись

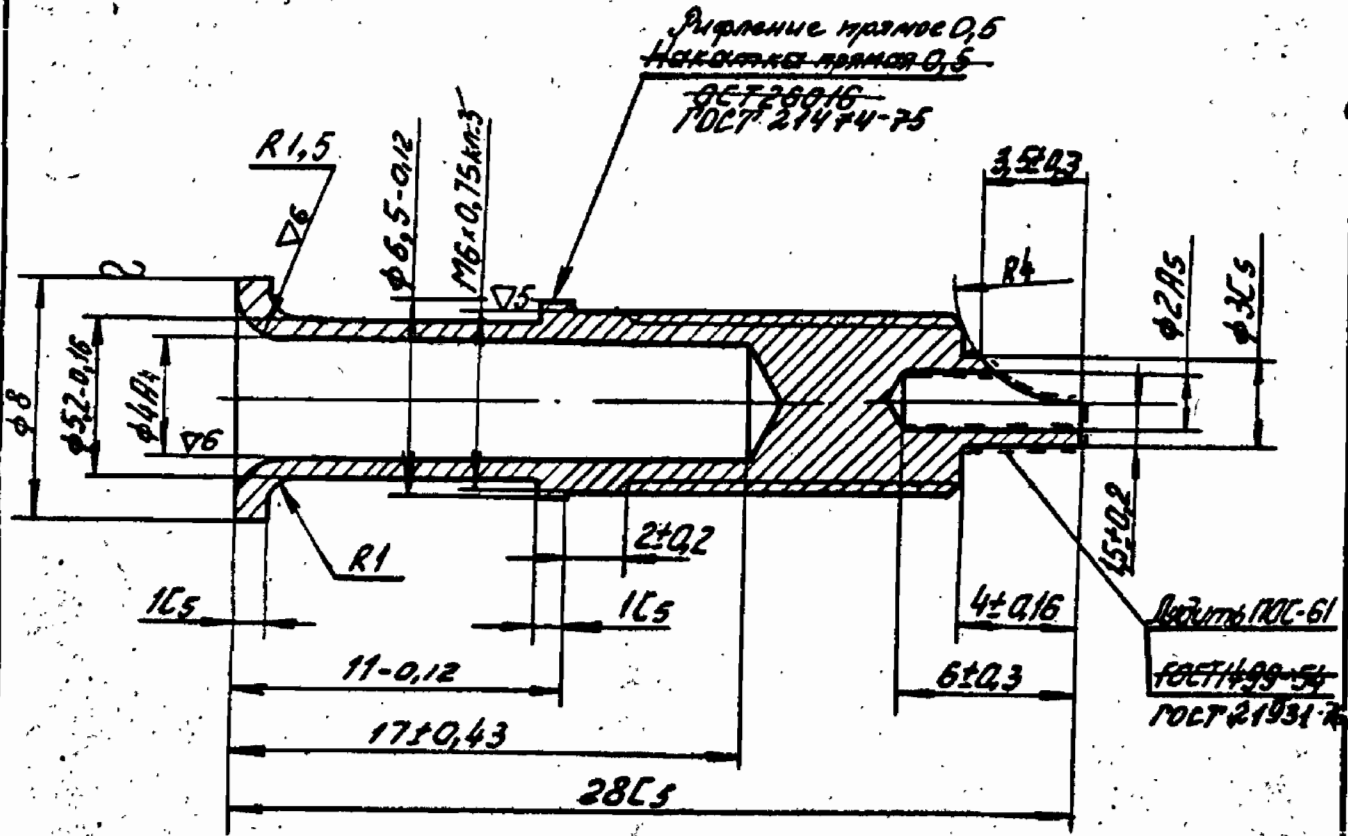
01995791

ГНЕЗДО.
Конструкция и размеры

ОСТ92-0644-71

Лист

▽5 (▽)



Изм. №	Подпись и дата	Изм. №	Подпись и дата
61	Иванов 2/11-71г		
Взам. инв. №		Изм. №	Подпись и дата

Разраб.										
Проверка										
И. контр.										
	Изм.	Кол.	№ докум.	Подпись	Дата	Изм.	Кол.	№ докум.	Подпись	Дата

1995/91

ВТУЛКА

Конструкция и размеры

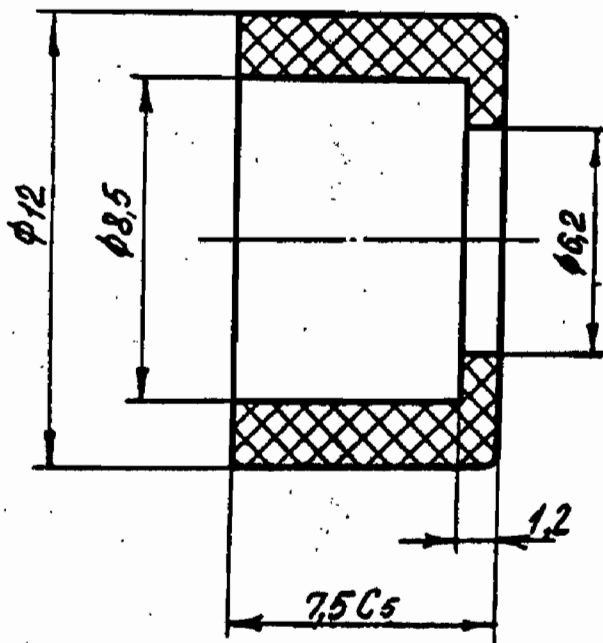
Редакция

Лист: 1

Листов: 2

1. Настоящий стандарт распространяется на втулку, применяемую в гнезде однополюсном по ОСТ92-0642-71, и устанавливает конструкцию и размеры.

2. Конструкция и размеры втулки должны соответствовать чертежу.



▽7

Изм. инв. №	Изм. № дубл.	Подп. и дата	Справ. №	Перв. примен.
Подпись и дата	Изм. 2/10-71			
Изм. №	02			

Разраб.	Дибровская	Яковл. - 10.5.71	Утвержден ИТ-59 от 17.02.71				
Проверил	Резенталь	Ном	30.3.71	Срок введения с сентября 1971г.			
Н. сектора	Истомин	И	30.3.71				
Н. контр.	Шарунов	И		Литера	Изм.	Кол.	№ докум.
Н. БОС-6	Сторожкин	И					Подпись Дата

1905791

3. Материал - ~~полиамид 68Т-20А~~ ~~МРТУ6-05-1034-66~~

~~Разрешается изготовление из прессматериала АГ-4В~~

~~ГОСТ 10087-62~~

Пресс-материал АГ-4В ГОСТ 20437-75

4. Технические требования по ОСТ92-0657-71.

Пример записи втулки в спецификации:

а) при отсутствии централизованного изготовления:

НКИ7.860.005.	Втулка	ОСТ92-0645 -71
---------------	--------	----------------

б) при наличии централизованного изготовления :

	Втулка	ОСТ92-0645-71
--	--------	---------------

Изм. №	Изм. инв. №	Изм. № дубл.	Издан и дата
62	2/11-71		
Изм. №	Изм. инв. №	Изм. № дубл.	Издан и дата
Изм. №	Изм. инв. №	Изм. № дубл.	Издан и дата

Разраб.														
Проверил														
Н. контр.														
	Изм. Кол.	№ докум.	Подпись	Дата	Изм. Кол.	№ докум.	Подпись	Дата						

1995791

~~3. Материал прутка из латуни марки ЛС59-1
гладкий шестигранный класса точности 4
диаметром 10 мм. ГОСТ 2060-60.~~

~~Пример условного обозначения:~~

~~Пруток ЛС59-1 г-ш 4-10~~

~~ГОСТ 2060-60.~~

Пруток ДШГП 10 ЛС59-1 ГОСТ 2060-73.

а) при отсутствии централизованного изготовления:

НКВ.930.001	Гайка ОСТ92-0646-71
-------------	---------------------

б) при наличии централизованного изготовления:

	Гайка ОСТ92-0646-71
--	---------------------

Изм. № подл. 03	Подпись и дата	Изм. № дубл.	Подп. и дата
	<i>Иванов 2/10/76</i>		
	Взм. инв. №		
	Изм. № дубл.		

21995701

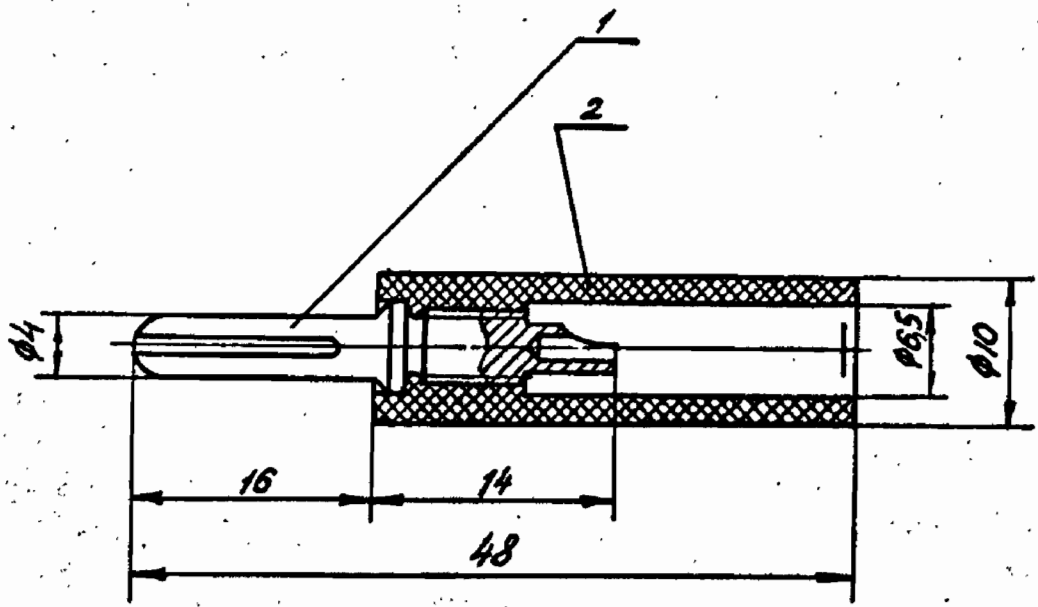
Отраслевой стандарт
ИТЕПСЕЛЬ ОДНОПОЛЮСНЫЙ И-4
 (Комплект деталей)
 Конструкция и размеры

ОСТ92-0647-71

Редакция
 Лист: 1 | Листов: 2

1. Настоящий стандарт распространяется на итепсель однополюсный и устанавливает конструкцию и размеры.

2. Конструкция и размеры итепселя однополюсного в комплекте с деталями должны соответствовать чертежу и таблице.



Размеры для справок.

Изм. №	Изм. № табл.	Подп. и дата	Сирин М.	Перв. примен.
Взам. инв. №				
Подпись и дата				
Изм. №				

Q 1905/01
10/56510

Разраб.	Дубровская	Проверка	Розентам	Н. сектор	Истомин	Н. контр.	Шарунов	Н. ВОС-6	Старожаков	Утвержден КП-59 от 17.02.71	Литера	Чтм. Кол.	№ докум.	Подпись	Дата
Срок введения с 1 сентября 1971г.															

Обозначение	Входящие в комплект детали			
	поз. I		поз. 2	
	Штырь ОСТ92-0648-71	Кол.	Втулка-10 ОСТ92-0649-71	Кол.
НКИ3.645.000	НКИ7.740.000	I	НКИ7.860.006	I

3. Технические требования по ОСТ92-0657-71

Пример записи штепселя однополюсного
в спецификации :

а) при отсутствии централизованного изгото-
товления:

НКИ3.645.000	Штепсель Ш-4 ОСТ92-0647-71
--------------	----------------------------

б) при наличии централизованного изготовления:

	Штепсель Ш-4 ОСТ92-0647-71
--	----------------------------

Изм. № инд.	Подпись и дата	Взам. инв. №	Изм. № дубл.	Изд. и дата
04	Анну 2/11-71			

Разраб.														
Проверка														
Н. контр.			Изм. Кол.	№ докум.	Подпись	Дата	Изм. Кол.	№ докум.	Подпись	Дата				

Q 1995/91

ШТЫРЬ
Конструкция и размеры

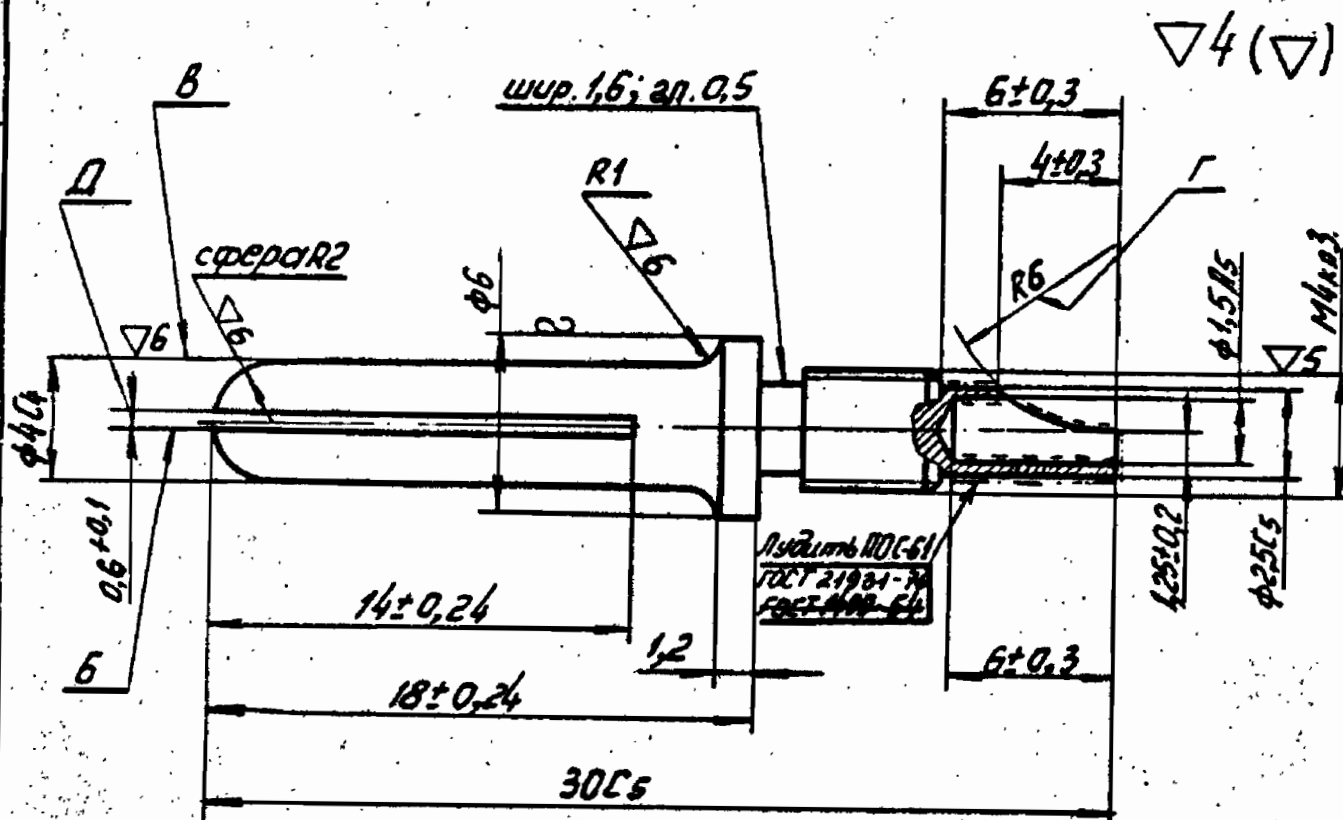
Редакция

Лист 1

Листов 2

1. Настоящий стандарт распространяется на штырь, применяемый в штепселе однополюсном по ОСТ92-0647-71, и устанавливает конструкцию и размеры.

2. Конструкция и размеры штыря должны соответствовать чертежу.



Разраб.	Либровская	Ф.И.О.	391170	Утвержден ИП-59 от 17.02.71					
Проверил	Розентам	Ф.И.О.	308120	Срок вступления					
Сектор	Цетамин	Ф.И.О.	308120	с 1 сентября 1971г.					
Н. кантр.	Шарунов	Ф.И.О.	308120						
Н. БОС-6	Старожин	Ф.И.О.	308120						
Литера					Изм.	Кол.	№ докум.	Подпись	Дата

1971/01

Подпись и дата	Формы 2/1-71
Вид и вид. №	
Инд. № к-та	
Полн. и дата	
Справ. №	
Перв. примен.	

3. ~~Материал — прутки из латуни марки ЛС59-1, глянцевый — круглый, класса точности 4, диаметром 6 — ГОСТ 2060-60.~~

~~Пример условного обозначения:~~

~~Пруток ЛС59-1 пр 4 6 —~~

~~ГОСТ 2060-60.~~

Пруток ДКРППБ ЛС59-1 ГОСТ 2060-73

4. Покрытие — ср.6; $F_{сер.} = 500 \text{ мм}^2$

5. Несоосность поверхностей В и Б не более 0,2 мм

6. Положение паза Д относительно паза Г

произвольно.

7. Технические требования по ОСТ92-0657-71.

Пример записи штыря в спецификации:

а) при отсутствии централизованного изготовления:

НКИ7.740.000.

Штырь ОСТ92-0648-71

б) при наличии централизованного изготовления:

Штырь ОСТ92-0648-71

Изм. и дата

Изм. № дубл.

Взам. инв. №

Подпись и дата

Изм. № подл.

Афанасьев 2/01-71

05

Разраб.														
Проверил														
Н. контр.														
	Изм.	Кол.	№ докум.	Подпись	Дата	Изм.	Кол.	№ докум.	Подпись	Дата				

ВТУЛКА
Конструкция и размеры

ОСТ92-0649 -71

Редакция

Лист 2

Размеры в мм.

Обозначение	Применяемость на предприятии		D	d	L	L	R	Масса 100 шт в г
	НКН"	" "						
НКН7.860.006			10	6,5	32	2	1	230
НКН7.860.007			7	5	24	1	0,6	62

3. Материалы - ~~полиамид 68 Т 20А МРТУ6-85-1034-66.~~
~~Пресс-материал АГ-4В ГОСТ 20437-75.~~

~~Разрешается изготовление из прессматериала АГ-4В~~
~~ГОСТ 10087-62~~

4. Технические требования по ОСТ92-0657 -71.

5. В графе "Применяемость на предприятии" знаком "0" следует отмечать втулки, разрешенные к применению на предприятии.

Пример записи втулки $D = 10$ мм в спецификации :

а) при отсутствии централизованного изготовления:

НКН7.860.006	Втулка - 10 - ОСТ92-0649 -71
--------------	------------------------------

б) при наличии централизованного изготовления:

	Втулка - 10 - ОСТ92-0649-71
--	-----------------------------

1995/91
 Изм. № подл. 06
 Подпись и дата 2/11-71
 Взам. инв. №
 Инв. № дубл.
 Подп. и дата

Разраб.													
Проверил													
Н. контр.													

Обозначение	Входящие в комплект детали			
	поз. 1		поз. 2	
	гнездо ОСТ92-0651-71	Кол.	втулка ОСТ92-0653-71	Кол.
НКИЗ.647.001	НКИБ.604.001	1	НКИ7.860.008	1

3. Технические требования по ОСТ92-0657 -71

Пример записи гнезда однополюсного в спецификации:

а) при отсутствии централизованного изготовления:

НКИЗ.647.001	Гнездо Г-12 ОСТ92-0650 -71
--------------	----------------------------

б) при наличии централизованного изготовления:

	Гнездо Г-12 ОСТ92-0650 -71
--	----------------------------

Изм. № подл.	Подпись и дата	Изм. № дубл.	Изд. и дата
07	Иванов 2/VI-71		
Взам. инв. №			

Разраб.													
Проверил													
Н. контр.													
	Изм.	Кол.	№ докум.	Подпись	Дата	Изм.	Кол.	№ докум.	Подпись	Дата			

1995/91

118

Отраслевой стандарт

ОСТ92-0651-71

ГНЕЗДО ОПРЕССОВАННОЕ

Конструкция и размеры

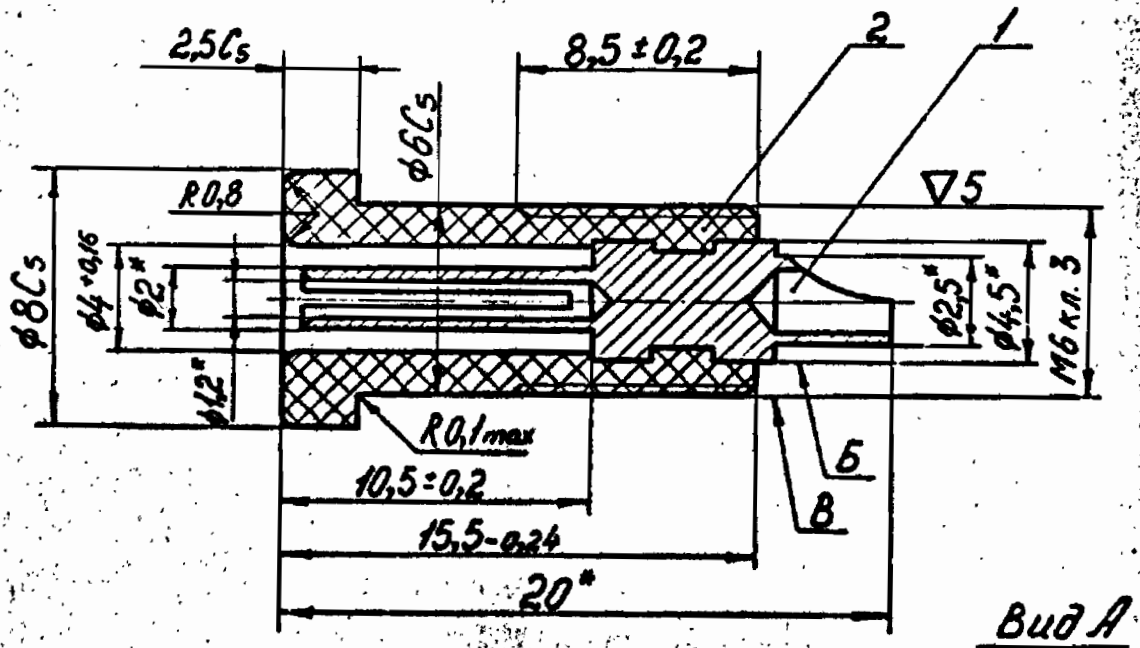
Лист: I

Листов: 2

1. Настоящий стандарт распространяется на гнездо опрессованное, применяемое в гнезде однополюсном по ОСТ92-0650-71, и устанавливает его конструкцию и размеры.

2. Конструкция и размеры гнезда должны соответствовать чертежу и таблице.

Шероховатость поверхности поз. 2 - $\nabla 7$



Вид А

* Размеры для справок

Изм. №	Подпись и дата	Взам. инв. №	Инд. № дубл.	Подп. и дата	Справ. №	Перв. примен.
69		69				

Разраб.	Ожуньба	Сидя	10.07						
Проверил	Якухин	Шары	15.07						
Н. контр.	Чубашев	Сидя	17.07						
Изм.	Кол.	№ докум.	Подпись	Дата					

Возврат 23.3.73

Отраслевой стандарт

ОСТ92-0652-71

ГНЕЗДО

Конструкция и размеры

Редакция

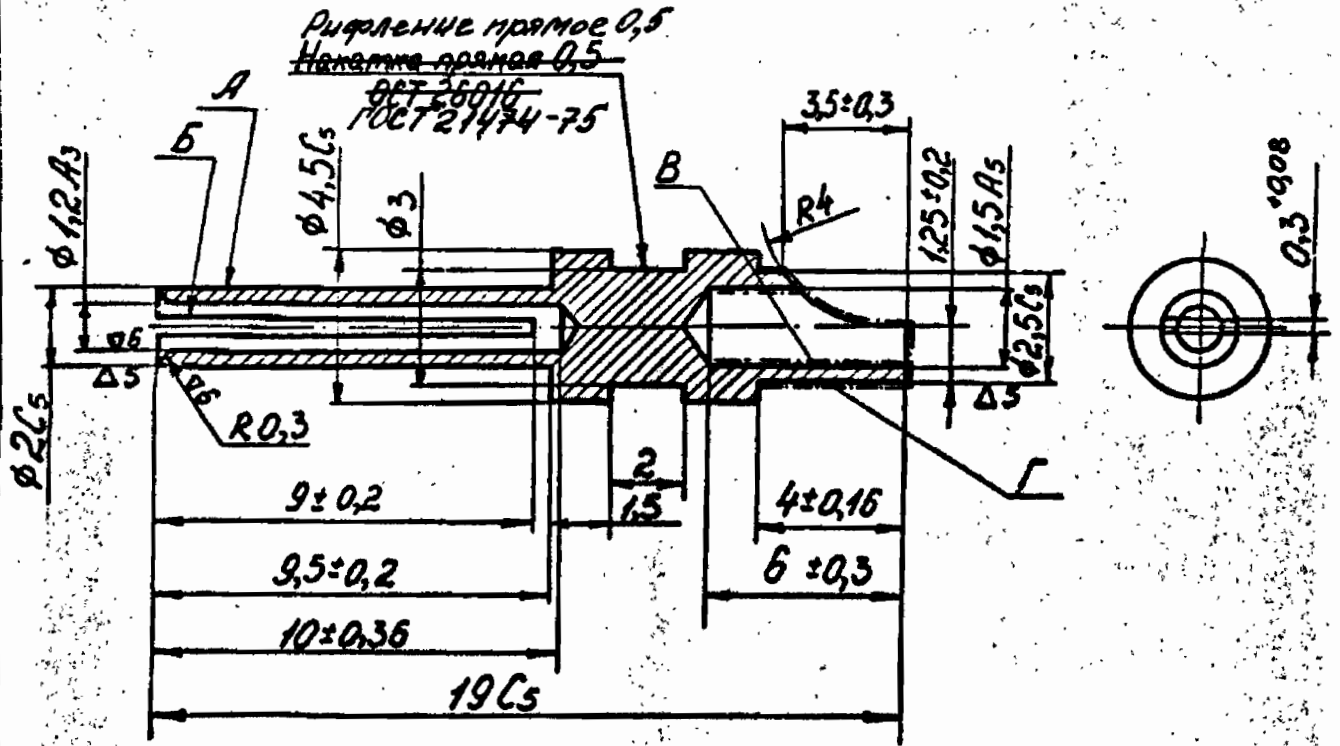
Лист I

Листов 2

I. Настоящий стандарт распространяется на гнездо, применяемое в гнезде однополюсном по ОСТ92-0650-70, и устанавливает его конструкцию и размеры.

2. Конструкция и размеры гнезда должны соответствовать чертежу.

▽4(▽)



1. Несоосность поверхностей А и Б не более 0,1 мм.

2. Поверхности В и Г лудить

Гор ПОС 61

~~ГОСТ 21931-78~~
~~ГОСТ 1499-70~~

Перв. примен.	
Справ. №	
Подп. и дата	
Инв. № дуб.	
Взам. инв. №	69
Подпись и дата	
Инв. № подлин.	69а

Разработ.	Акулева	Шерш	10.11.73						
Проверил	Ясхин	Шерш	12.08.73						
Н. контр.	Чубашева	Шерш	14.09.73						
Исполн.	Сорожкин	Шерш	13.11.73						
Изм.	Кол.	№ докум.	Подпись	Дата					

Дулина 23.3.73

3. ~~Материал - прутки из стали марки АС59-I,
тянутий круглый. ГОСТ 2060-60.
Пруток ДКРП ЛС 59-I ГОСТ 2060-73.~~

~~Пример условного обозначения:
Пруток ЛС 59-I
ГОСТ 2060-60.~~

4. Покрытие - ср.6; F сер.=450 мм².

5. Технические требования по ОСТ92-0657-71.

Пример записи гнезда в спецификации:

а) при отсутствии централизованного изготовления:

НКИ7.746.001.	Гнездо ОСТ92-0652-71
---------------	----------------------

б) при наличии централизованного изготовления:

	Гнездо ОСТ92-0652-71
--	----------------------

161995791

Изм. № подл. 69	Подпись и дата Иванов 2/10/71	Взам. инв. №	Инв. № дубл.	Подп. и дата
--------------------	----------------------------------	--------------	--------------	--------------

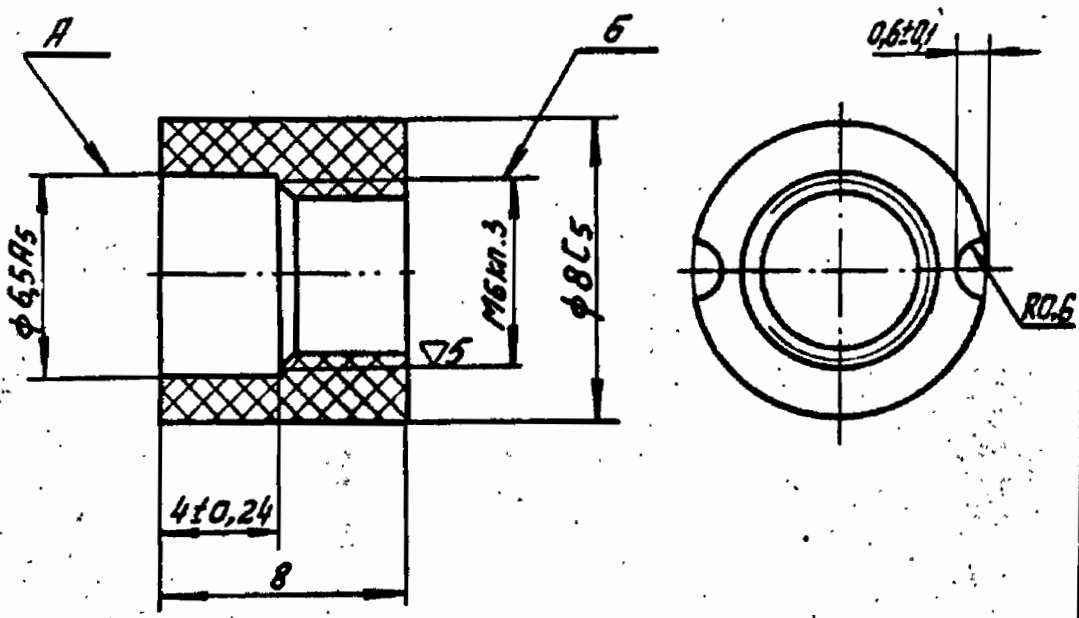
Разраб.														
Проверил														
Н. контр.														
	Изм. Кол.	№ докум.	Подпись	Дата	Изм. Кол.	№ докум.	Подпись	Дата						

	Отраслевой стандарт	ОСТ92-0653-71	
	ВТУЛКА	Редакция	
	Конструкция и размеры	Лист: 1	Листов: 2

1. Настоящий стандарт распространяется на втулку, применяемую в гнезде однополюсном по ОСТ92-0650-71, и устанавливает конструкцию и размеры.

2. Конструкция и размеры втулки должны соответствовать чертежу.

▽7(▽)



Несоосность поверхностей А и Б не более 0,2 мм

1995/91
 70

Изм. №	Подпись и дата	Взам. инв. №	Изм. № подл.	Подп. и дата	Справ. №	Перв. примен.
	<i>Афанасьева</i>					

Разраб.	<i>Дибровская</i>	Водит.	<i>Утвержден ИП-59 от 17.02.71</i>			
Проверил	<i>Розенталя</i>	Экз.	<i>Срок введения с 1 сентября 1971 г.</i>			
Н. сектора	<i>Истомин</i>	Экз.				
И. контр.	<i>Шершнев</i>	Экз.				
Ч. 506-6	<i>Сторожкин</i>	Экз.				
Литера		Чзм.	Кол.	№ докум.	Подпись	Дата

3. Материал - ~~полиамид 68 Т-20А МРТУ6-05-1034-66.~~
~~Пресс-материал АГ-4В ГОСТ 20487-75.~~
~~Разрешается изготовление из прессматериала АГ-4В~~
~~ГОСТ 10087-62~~

4. Технические требования по ОСТ92-0653-71.

Пример записи втулки в спецификации:

а) при отсутствии централизованного изготовления:

НКМ7.860.008.	Втулка ОСТ92-0653-71
---------------	----------------------

б) при наличии централизованного изготовления:

	Втулка ОСТ92-0653-71
--	----------------------

1995/91 70	Изм. № инст.	Подпись и дата	Взам. инв. №	Инд. № дубл.	Подп. и дата
		<i>Афанас 2/07-71</i>			

Разраб.														
Проверил														
И. контр.														
			Изм. Кол.		№ докум.		Подпись		Дата		Изм. Кол.		№ докум.	

Отраслевой стандарт

ШТЕПСЕЛЬ ОДНОПОЛЮСНЫЙ И-12
(комплект деталей)

Конструкция и размеры

ОСТ92-0654-71

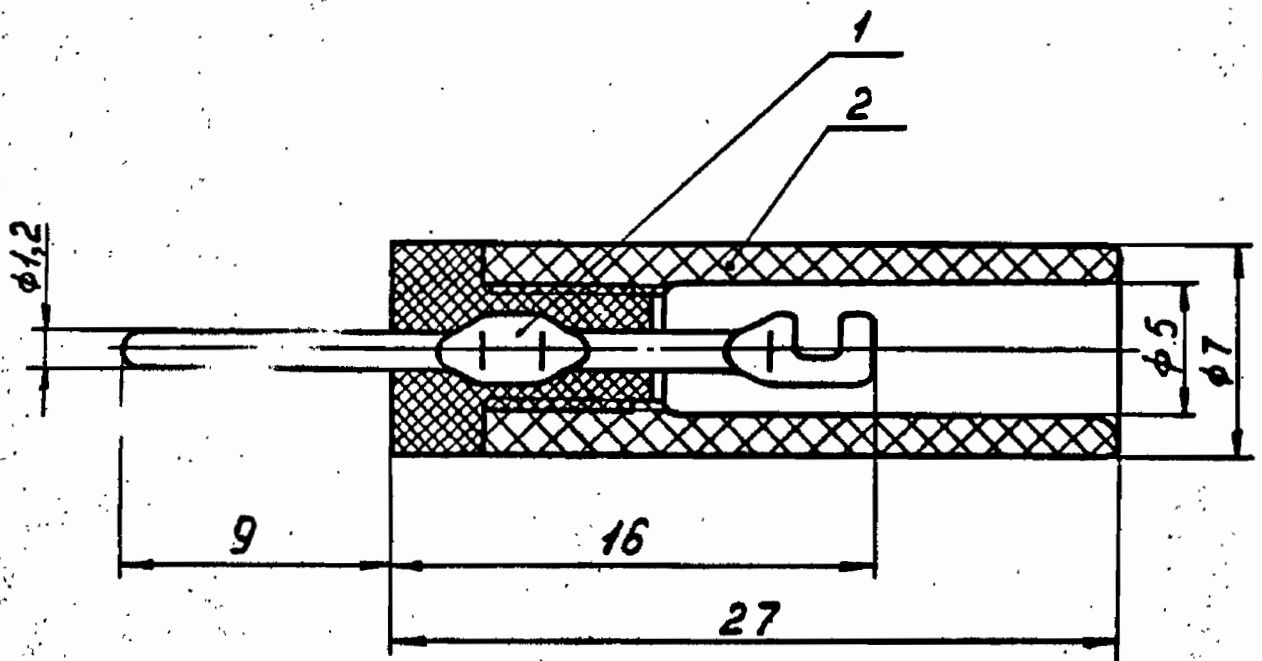
Редакция

Лист: 1

Листов: 2

1. Настоящий стандарт распространяется на штепсель однополюсный и устанавливает конструкцию и размеры.

2. Конструкция и размеры штепселя однополюсного в комплекте с деталями должны соответствовать чертежу и таблице.



Размеры для справок

Разраб.	Дубровская Е.И.	Дата:	Утвержден ИТ-59 от 17.02.71					
Проверил	Розенталя И.И.	Дата:	Срок введения с 1 сентября 1971г.					
И. сектор	Истомин	Дата:						
И. контр.	Литрунов	Дата:						
Ч. БОС-6	Сторожкин	Дата:						
Литера		Мзм.	Кл.	№ докум.	Подпись	Дата		

Дата	15/06/71
Подпись и дата	Истомин 2/06/71
Взам. и. н.	
И. в. н. зав. ц.	
Исполн. и дата	
Справ. №	
Перв. примен.	

Обозначение	Входящие в комплект детали			
	поз.1		поз.2	
	Штырь опрессованный ОСТ92-0655-71	Кол.	Втулка-7 ОСТ92-0649-71	Кол.
НКИЗ.645.001	НКИ6.627.000	I	НКИ7.860.007	I

Пример записи штепселя однополюсного в спецификации :

а) при отсутствии централизованного изготовления:

НКИЗ.645.001.	Штепсель Ш-12 ОСТ92-0654-71
---------------	-----------------------------

б) при наличии централизованного изготовления:

	Штепсель Ш-12 ОСТ92-0654-71
--	-----------------------------

21995/91 71	Изм. № подл.	Подпись и дата
	Разм. ив. №	Изм. № дубл.
	Подпись и дата	Изм. № дубл.
	Изм. № подл.	Изм. № дубл.

Разраб.														
Проверка														
Н. контр.				Изм.	Кол.	№ докум.	Подпись	Дата	Изм.	Кол.	№ докум.	Подпись	Дата	

ШТЫРЬ ОПРЕССОВАННЫЙ
Конструкция и размеры

Редакция

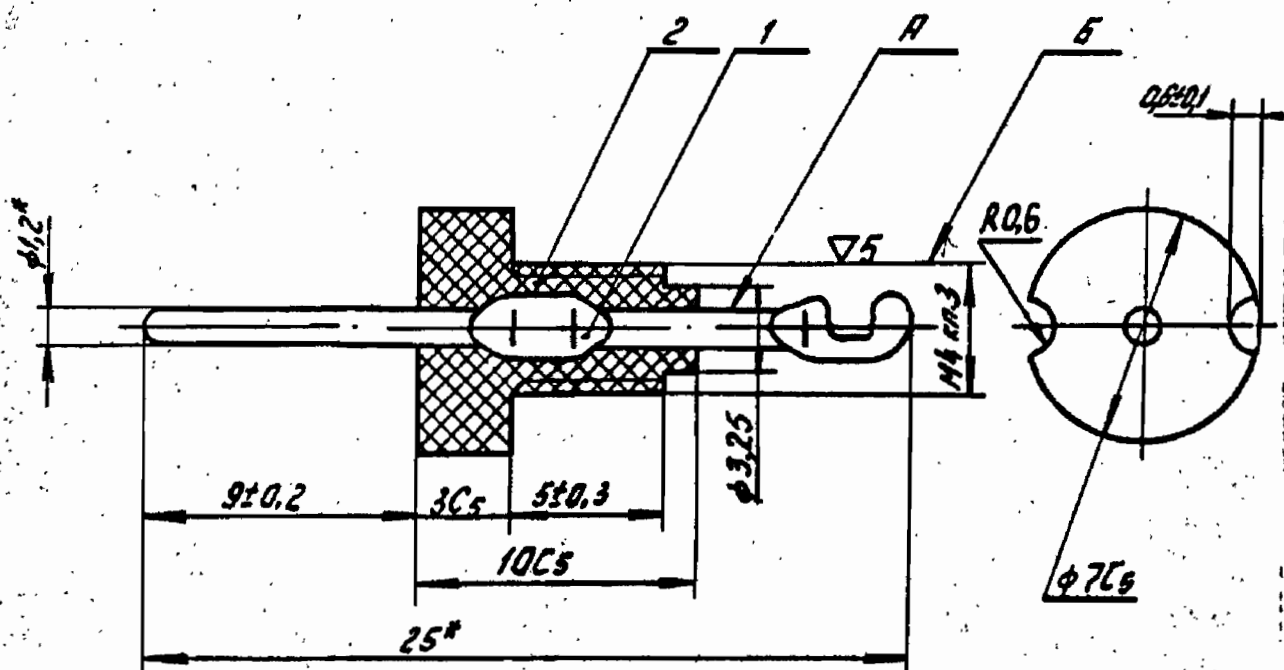
Лист 1

Листов 2

1. Настоящий стандарт распространяется на штырь опрессованный, применяемый в штепселе одно - полюсном по ОСТ92-0654-71, и обеспечивает конструкцию и размеры.

2. Конструкция и размеры штыря должны соответствовать чертежу и таблице.

Шероховатость поверхности поз.2 - 87.



* Размеры для справок

Несоосность поверхностей А и Б не более 0,2 мм

1995/91
72

Разраб.	<i>Дубравская Дуб...</i>	Утвержден ИП-59 от 17.02.71						
Проверил	<i>Розента...</i>	Срок введения с 1 сентября 1971 г.						
Н. сектор	<i>Истомин</i>							
Н. конгр.	<i>Шарунов</i>							
Н. БОС-6	<i>Сторож...</i>							
Имя, №, должность		Литера		Мам.	Кол.	№ докум.	Подпись	Дата

Обозначение	Входящие в комплект детали			
	поз. I		поз. 2	
	Штырь	Кол	* * ПОЛИАМИД	масса г
НКИ6.627.000.	НКИ7.740.001.		I	

* Пресс-материал АГ-4В ГОСТ 20437-75.

* ~~Разрешается изготовление из прессматериала АГ-4В~~

~~ГОСТ 10087-62~~

3. Технические требования по ОСТ92-0657-71

Пример записи штыря опрессованного в спецификации :

а) при отсутствии централизованного изготовления:

НКИ6.627.000.	Штырь ОСТ92-0655-71
---------------	---------------------

б) при наличии централизованного изготовления:

	Штырь ОСТ92-0655-71
--	---------------------

1995/91
 72
 Имя, № подл.
 Подпись и дата
 Имя, № док.
 Подпись и дата
 Имя, № док.
 Подпись и дата

Разраб.														
Проверка														
И. контр.				Изм.	Кол.	№ докум.	Подпись	Дата	Изм.	Кол.	№ докум.	Подпись	Дата	

Отраслевой стандарт

ОСТ92-0656-71

ШТЫРЬ

Конструкция и размеры

Редакция

Лист 1

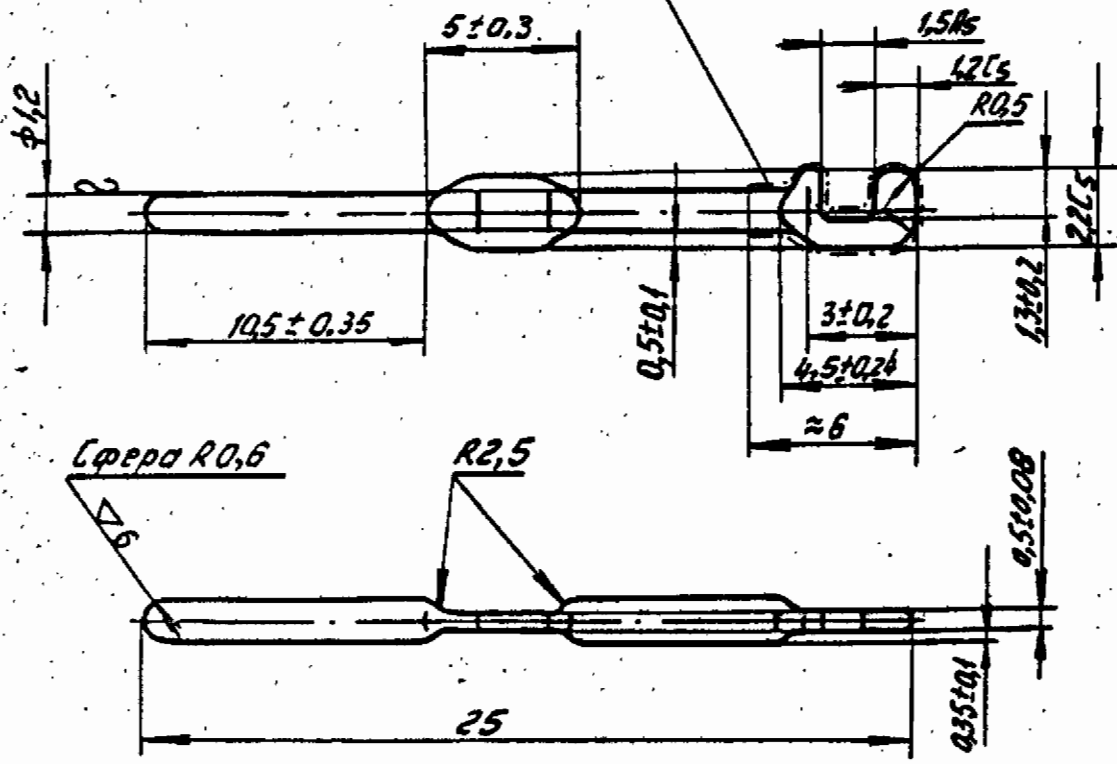
Листов: 2

1. Настоящий стандарт распространяется на штырь, применяемый в штенселе однополюсном по ОСТ92-0654-71, и устанавливает конструкцию и размеры.

2. Конструкция и размеры штыря должны соответствовать чертежу.

▽4(▽)

ИДЕНТИФИКАЦИОННЫЙ
 КОД
 ГОСТ 1459-54



Изм. №	Подпись и дата	Изм. №	Взам. инв. №	Изм. №	Справ. №	Пере. примеч.
73	15/10/71					

Разраб.	Дубравская Ю.И.	Утвержден ИЛ-59 от 11.11.71					
Проверил	Розенталя И.И.	срок введения с 1 сентября 1971 г.					
Н. сектора	Котомин						
Н. контр.	Шарунов						
Н. Б.С.-6	Старожалов						

3. ~~Материал проволоки из латуни марки Л63~~
~~диаметром 1,2 мм мягкая, класса За.~~
~~/повышенной точности/.~~
 Проволока ДКРПМ 1,2 Л63 ГОСТ 1066-80.

Пример условного обозначения:
 Латунь Л63
 проволока 1,2-М-За
 ГОСТ 1066-58.

4. Покрытие - ср.6; $F_{сер.} = 100 \text{ мкм}^2$
 5. Технические требования по ОСТ92-0657-71

Пример записи штыря в спецификации:

а) при отсутствии централизованного изготовления:

НКИ7.740.001.

ШТЫРЬ ОСТ92-0656-71

б) при наличии централизованного изготовления:

ШТЫРЬ ОСТ92-0656-71

Изм. № подл.	Подпись и дата	Взам. инв. №	Изм. № дубл.	Подп. и дата
73	<i>А. М. М. 2/01-71</i>			

Разраб.										
Проверил										
Н. контр.										
	Изм.	Кол.	№ докум.	Подпись	Дата	Изм.	Кол.	№ докум.	Подпись	Дата

	Отраслевой стандарт	ОСТ92-0657-71	
	ШТЕПСЕЛИ И ГНЕЗДА ОДНОПОЛЮСНЫЕ Технические требования	Редакция	Лист: 1 / Листов: 6

Настоящий отраслевой стандарт распространяется на штепсели и гнезда однополюсные и устанавливает технические требования к ним.

1. ОБЩИЕ ТЕХНИЧЕСКИЕ ТРЕБОВАНИЯ

1.1. Сборка штепселей и гнезд однополюсных и изготовление деталей к ним должны соответствовать требованиям настоящего стандарта и требованиям, установленным в отраслевых стандартах ОСТ92-0642-71 ÷ ОСТ92-0656-71.

1.2. На поверхности штепселей и гнезд не допускаются: рваные края, трещины, раковины, пористость, забоины и риски глубиной более 0,05 мм.

1.3. Размеры без допусков: охватываемые - по В₇,
охватывающие - по А₇.

1.4. Предельные отклонения размеров фасок ±0,1 мм.

1.5. Требования к деталям из прессматериала по ~~ГОСТ 24705-81~~ ^{ОСТ 92-1310-84} ~~ГОСТ 9253-59~~.

1.6. Резьба должна выполняться по ГОСТ 9150-59 с предельными отклонениями по ~~ГОСТ 9253-59~~ ^{ГОСТ-16093-81}.

1.7. Сбеги резьбы, недорезы, проточки и фаски должны быть выполнены по ГОСТ 10549-⁸⁰63.

1.8. Покрытие деталей штепселей и гнезд должно быть:

- а) без повреждений;
- б) иметь прочное сцепление с основным металлом.

1.9. На металлических деталях не должно быть заусенец и следов коррозии.

Изм. №	Подпись и дата	Взам. инв. №	Инд. № дубл.	Позв. и дата	Справ. №	Перв. примен.
74	1995/01					

Разраб.	Дубровская	30.01.71	Утвержден ИП-59 от 17.02.71						
Проверил	Розентам	30.01.71		Срок введения с 1 сентября 1971г.					
Н. сектор	Истомин	30.01.71							
Н. конгр.	Шарунов	30.01.71							
Литера	4.БЭС-6	Спорожский							

1995/01

I.10. Допустимые рабочие напряжения для гнезда Г-4 и штепселя Ш-4 -220 в при силе тока 6 а и II5 в при силе тока 10 а .

I.11. Допустимое рабочее напряжение для гнезда Г-1,2 и штепселя Ш-1,2-500 в при силе тока 0,3 а.

I.12. Усилие разъема штепселя Ш-4 ОСТ92-0647-71 с гнездом должно быть в пределах 1,2-2,5 кг. Достигается разжимом паза $0,6^{+0,1}$ мм в штыре.

I.13. Усилие разъема штепселя Ш-1,2 ОСТ92-0647-71 с гнездом должно быть в пределах 0,15-0,8 кг. Допускается поджим втулки гнезда.

I.14. Переходное сопротивление между контактом штепселя, соединенного с гнездом, должно быть не более 0,01 ом.

I.15. Сопротивление изоляции штепселей и гнезд между токопроводящими частями и шасси в нормальных климатических условиях должно быть не менее 500 Мом.

I.16. Изоляция штепселей и гнезд между токопроводящими частями и шасси должна выдерживать без пробоя и поверхностного перекрытия следующие эффективные значения напряжения переменного тока частоты 50 гц:

Испытательное напряжение (в)

В нормальных условиях (температура - $+25 \pm 10^{\circ}\text{C}$ давление - 750 ± 30 мм.рт.ст. влажность - $65 \pm 15\%$)	При атмосферном давлении 15 мм рт.ст.	При относительной влажности воздуха 95-98% и температуре $+40^{\circ}\text{C}$.
1200	500	750

I.17. Штепсели, сочлененные с гнездами, должны выдерживать воз-

Разраб.														
Проверил														
Н. контр.														
			Изм.	Кол.	№ докум.	Подпись	Дата	Изм.	Кол.	№ докум.	Подпись	Дата		

действие вибрационных нагрузок с ускорением $6g$ в диапазоне час - тот до 120 гц.

I.18. Штепсели, сочленные с гнездами, должны выдерживать ударные нагрузки:

- многократного действия с ускорением до $15g$ длительностью импульса 5-10 мсек;

- одиночного действия с ускорением $75g$ длительностью импульса 1-10 мсек.

I.19. Штепсель Ш-4 ОСТ92-0647-71 и соответствующее гнездо должны выдерживать 1000, а штепсель Ш-1,2 ОСТ92-0654-71 с соответствующим гнездом - 10000 соединений, после чего:

- усилия разъема должны соответствовать величинам, указанным в п.п. I.12, I.13;

- переходное сопротивление не должно быть более 0,02 ом.

I.20. Штепсели и гнезда должны выдерживать температуру окружающего воздуха $+100^{\circ}C$, при этом:

- температура перегрева контактов не должна быть более плюс $25^{\circ}C$;

- контакты должны выдерживать кратковременную перегрузку, составляющую 50% от номинальной нагрузки (до 30 мин);

- сопротивление изоляции должно быть не менее 100 Мом.

I.21. Штепсели и гнезда должны выдерживать температуру окружающего воздуха минус $60^{\circ}C$, после чего не должно быть коррозии металлических деталей и механических повреждений.

I.22. Штепсели и гнезда в условиях относительной влажности воздуха 98% при температуре плюс $40^{\circ}C$ должны иметь

сопротивление изоляции не менее 30 Мом;

1995/1 74	Изм. № подл.	Подпись и дата
	Взм. нив. №	Изм. № дубл.
	Изм. № дубл.	Подпись и дата
	Изм. № дубл.	Изм. № дубл.

Разраб.													
Проверил													
Н. контр.				Изм. Кол.	№ докум.	Подпись	Дата	Изм. Кол.	№ докум.	Подпись	Дата		

2. ПРАВИЛА ПРИЕМКИ И МЕТОДЫ КОНТРОЛЯ

2.1. Готовые штепсели и гнезда должны быть приняты отделом технического контроля предприятия-изготовителя. Предприятие-изготовитель гарантирует соответствие всех выпускаемых штепселей и гнезд требованиям настоящего стандарта.

2.2. Потребитель имеет право производить контрольную проверку качества штепселей и гнезд на соответствие их показателей любым требованиям п.п. I.I2; I.I3; I.I4; I.I5; I.I6 с соблюдением правил отбора образцов.

2.3. Проверке по п.п. 3.3-3.8 подвергается I ящик с упакованными штепселями или гнездами.

2.4. Проверка размеров, указанных в ОСТ92-0642-71; ОСТ92-0656-71 производится мерительным инструментом, обеспечивающим требуемую точность.

2.5. Проверку резьб следует производить предельными резьбовыми калибрами.

2.6. Для проверки штепселей и гнезд на соответствие настоящим техническим требованиям предприятие-изготовитель должно проводить периодические испытания не реже I раза в полугодие.

Периодические испытания проводятся по п.п. I.I2-I.I7; I.20-I.22 и I.I9. в указанной последовательности.

2.7. Периодическим испытаниям подвергаются образцы штепселей и гнезд, отобранные ОТК предприятия-изготовителя из текущего производства в количестве 10 штук каждого типа.

2.8. Если при приемке хотя бы одна из деталей не соответствует одному из пунктов технических требований, производится повторная проверка по этому пункту на удвоенном количестве деталей, отобранных от предъявленной партии.

Разраб.														
Проверка														
И. контр.														
			Изм.	Кол.	№ докум.	Подпись	Дата	Изм.	Кол.	№ докум.	Подпись	Дата		

Изм. № докум.	Подп. и дата	Изм. № докум.	Подп. и дата
74	Афанас 2/10-71		

16/5651/91

2.9. Если и при повторной проверке хотя бы одна из деталей не соответствует пункту технических требований, партия бракуется.

3. УПАКОВКА, ТРАНСПОРТИРОВАНИЕ И ХРАНЕНИЕ

3.1. Детали штепселей и гнезд должны поставляться в комплекте (в собранном виде) согласно стандартам ОСТ92-0642-71, ОСТ92-0647-71, ОСТ92-0650-71, ОСТ92-0654-71.

3.2. Перед упаковкой штепсели и гнезда должны быть подвергнуты консервации по ^{ГОСТ 9.014-78} ГОСТ 13168-67 бумагой, пропитанной ингибитором ~~Г-2, метанитробензоатом гексаметиленмина (ингибитором Г-2)~~ ^{ТУ 8-02-230-78.}

3.3. Комплекты деталей штепселей и гнезд одного типа должны быть уложены в картонные коробки. Вес коробки не должен быть более 2 кг.

3.4. На коробке должна быть наклеена этикетка с указанием:

- а) индекса или товарного знака предприятия-изготовителя;
- б) условного обозначения комплекта деталей штепселей и гнезд;
- в) количества упакованных штепселей или гнезд;
- г) даты выпуска;
- д) штампа ОТК предприятия-изготовителя;
- е) номера или фамилии упаковщика;
- ж) даты упаковки.

3.5. Коробки с упакованными штепселями и гнездами должны быть упакованы в сухие деревянные ящики ГОСТ 2991-⁷⁶61, выложенные внутри битумной бумагой марки Б ГОСТ 515-⁷⁷56.

3.6. Промежутки между коробками и стенками ящика заполняются гофрированным картоном или бумажными обрезками.

3.7. Вес ящика со штепселями и гнездами не должен превышать 30 кг

Разраб.														
Проверил														
И. контр.					Изм.	Кол.	№ докум.	Подпись	Дата	Изм.	Кол.	№ докум.	Подпись	Дата

Изм. № поз.	74
Изм. № дубл.	
Взам. инв. №	
Подпись и дата	Афанас 2/01-71
Изм. № дубл.	
Подп. и дата	

21995/91
1/56512

3.8. На торцевой стенке ящика и упаковочном листе, который вкладывается в ящик, должны быть указаны следующие сведения:

- а) индекс или товарный знак предприятия-изготовителя;
- б) условное обозначение штепселей или гнезд;
- в) количество упакованных коробок и общего количества штепселей или гнезд в ящике;
- г) номер или фамилия упаковщика;
- д) дата упаковки;
- е) вес ящика в килограммах.

3.9. Ящик с упакованными штепселями и гнездами должен быть опломбирован пломбой ОТК предприятия-изготовителя.

3.10. На крышке ящика должны быть нанесены надписи: "Верх", "Не бросать".

3.11. Упакованные штепсели и гнезда должны храниться в закрытом вентилируемом помещении при температуре от +5 до +30°C, относительной влажности воздуха до 80%, при отсутствии в окружающем воздухе паров кислот, щелочей и прочих химикатов.

3.12. Упакованные в ящики штепсели и гнезда могут транспортироваться любым видом транспорта при условии защиты тары от прямого воздействия атмосферных осадков.

3.13. При условии изготовления штепселей и гнезд в соответствии с данными отраслевого стандарта и при условии выполнения требований настоящего стандарта срок хранения штепселей и гнезд - 12,5 лет.

Д.095791
 74
 Подпись и дата
 Изм. №, дата
 Подпись и дата

Разраб.														
Проверка														
И. контр.														
	Изм.	Код	№ докум.	Подпись	Дата	Изм.	Код	№ докум.	Подпись	Дата				

ПРИЛОЖЕНИЕ
 Справочное

ПЕРЕЧЕНЬ ССЫЛОЧНЫХ ДОКУМЕНТОВ

Обозначение	Наименование	Лист
ГОСТ 9.014-78	ЕСКЗС. Временная противокоррозионная защита изделий. Общие требования	38
ГОСТ 515-77	Бумага упаковочная битумированная и дегтевая. Технические условия	38
ГОСТ 1066-80	Проволока латунная. Технические условия	33
ГОСТ 2060-73	Прутки латунные. Технические условия	9, 13, 17, 25
ГОСТ 2991-76	Ящики дощатые неразборные для грузов массой до 500 кг. Общие технические условия	38
ГОСТ 10450-78	Шайбы уменьшенные. Технические условия	4
ГОСТ 10549-80	Выход резьбы. Сбеги, недорезы, проточки и фаски	34
ГОСТ 16093-81	Основные нормы взаимозаменяемости. Резьба метрическая. Допуски. Посадки с зазором	34
ГОСТ 20437-75	Материал прессовочный АГ-4. Технические условия	6, II, 19, 23, 27, 31
ГОСТ 21474-75	Рифления прямые и сетчатые. Форма и основные размеры	8, 24

Инв. № подл. 58
 Подпись и дата
 Власт. инв. №
 Инв. № дубл.
 Подп. и дата

Разраб.													
Проверил				2	Зам.	НКИ.4335	Ваш.						
И. контр.				Изм.	Кол.	№ докум.	Подпись	Дата	Изм.	Кол.	№ докум.	Подпись	Дата

ШТЕПСЫ И ГНЕЗДА ОДНОПОЛЮСНЫЕ.

ОСТ 92-0642-71 +
ОСТ 92-0657-71

Конструкция и размеры. Технические требования

Лист

Обозначение	Наименование	Лист
ГОСТ 21931-76	Припой оловянно-свинцовые в изделиях. Технические условия	8, 16, 24, 32
ГОСТ 24705-81	Основные нормы взаимозаменяемости. Резьба метрическая. Основные размеры	34
ОСТ 92-1310-84	Детали из пластмасс. Технические требования и правила приемки	34
ТУ6-02-830-78	Мета-нитробензоат гексаметиленмина (ингибитор Г-2)	38

2/1995/91

Изм. №	Подпись и дата
Взам. инв. №	Инд. № дубл.
Изм. №	Подпись и дата
Изм. №	Подпись и дата
Изм. №	Подпись и дата

58

Разраб.														
Проверка														
И. контр.														
Изм.	Кол.	№ докум.	Подпись	Дата	Изм.	Кол.	№ докум.	Подпись	Дата	Изм.	Кол.	№ докум.	Подпись	Дата

2 Нов. НКИ.4335 Вяз-

