

УДК 621.882.4-231.322

Группа Г36

ОТРАСЛЕВОЙ СТАНДАРТ

ОСТ 1 12391-77
ОСТ 1 12392-77

ШАЙБЫ СТОПОРНЫЕ С НОСКОМ И УСИЛЕННЫМ ЛЕПЕСТКОМ Конструкция и размеры

На 9 страницах

Введен впервые

Проверен в 1987 г.

Подлежит проверке в 1997 г.

ОКП 75 9457

Распоряжением Министерства от 28 декабря 1977 года № 087-16

срок введения установлен с 1 января 1979 года

Несоблюдение стандарта преследуется по закону

1. Настоящий стандарт распространяется на стопорные шайбы с носком и усиленным лепестком (в дальнейшем изложении - шайбы), предназначенные для устранения самоотвинчивания шестигранных гаек, болтов и винтов с шестигранной головкой в соединениях и эксплуатации при температуре: из стали 12Х18Н10Т-М - до 550⁰С, из стали ХН78Т - до 800⁰С.

№ изм.
№ изв.

1
9739

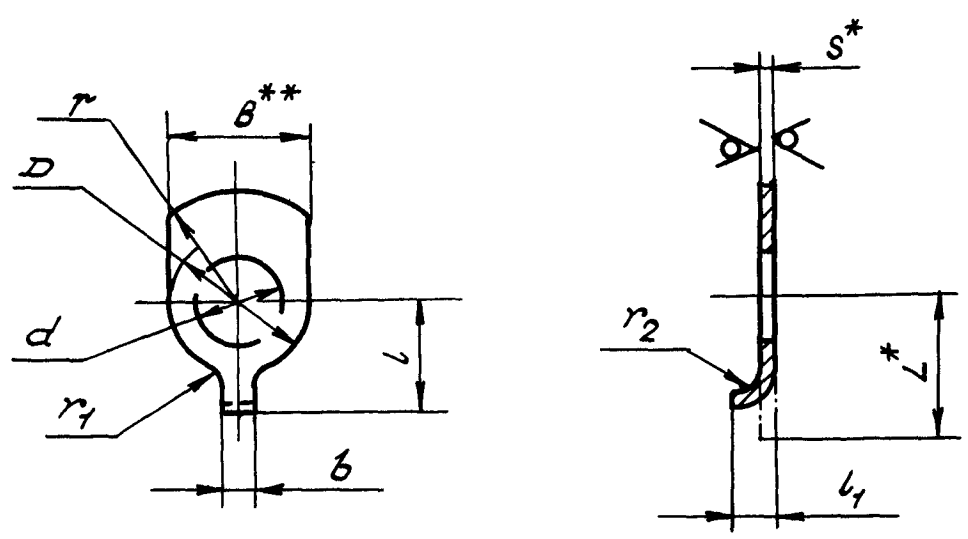
Инд. № дубликата
Инд. № подлинника

122

2. Конструкция и размеры шайб должны соответствовать указанным на черт.1 и 2 и в таблице.

Исполнение 1

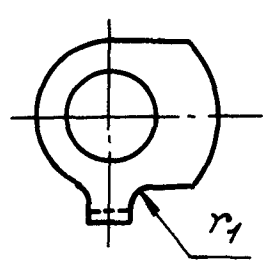
Rz 80
√(√)



Черт. 1

Исполнение 2

Остальное - см. черт. 1



Черт. 2

* Размеры для справок

** B = d

№ изм	№ изв

122

Изм № дубликата	Изм № подлинника

Изм № дубликата	
Изм № подлинника	122

№ изм	1
№ изв.	9739

Размеры в мм

Номиналь- ный диаметр резьбы крепежной * детали	Применяемость		d Пред. откл. по D 11	D	b	l		l ₁ Пред. откл. +1,0 -0,5	L	r	r ₁	r ₂ Пред. откл. ±0,3	Масса 1000 шт., кг	
	Сталь 12Х18Н10Т-М	Сталь ХН78Т				Номина.	Пред. откл.						Сталь 12Х18Н10Т-М	Сталь ХН78Т
5			5	8,5		7,0		3	8,6	7,5	0,6		0,53	0,56
6			6	10,0	3,4	7,5			10,1	9,0			0,72	0,76
8			8	13,0		8,5	±0,25	4	10,9	11,0	1,0	1,0	1,30	1,37
10			10	15,0		10,0			12,4	13,0			1,70	1,80
12			12	18,0	4,4	12,0			14,4	15,0			2,29	2,43
14			14	20,0					14,5	17,0			3,25	3,44
16			16	23,0		15,0	±0,30		18,5	19,0	1,6	1,6	4,29	4,55
18			18	25,0	5,4	18,0		5		21,0			5,02	5,32
20			20	28,0					21,5	23,0			6,06	6,42

* Размер для справок.

- 3. Материал: сталь 12Х18Н10Т-М и ХН78Т.
- 4. Термическая обработка: закалить (для снятия нагартовки).
- 5. Неуказанные предельные отклонения размеров - по ОСТ 1 00022-80.
- 6. Покрытие: Хим.Лас.
- 7. Расположение гнезда для носка шайбы и его размеры приведены в обязательном приложении 1.
- 8. Примеры применения шайб приведены в справочном приложении 2.
- 9. Коды ОКП шайб должны соответствовать указанным в обязательном приложении 3.
- 10. Технические условия - по ОСТ 1 34530-80.

Пример наименования и обозначения стопорной шайбы с носком и усиленным лепестком исполнения 1 для крепежной детали с номинальным диаметром резьбы 6 мм из стали 12Х18Н10Т-М, пассивированной:

Шайба 1-6-Хим.Лас-ОСТ 1 12391-77

То же, из стали ХН78Т, пассивированной:

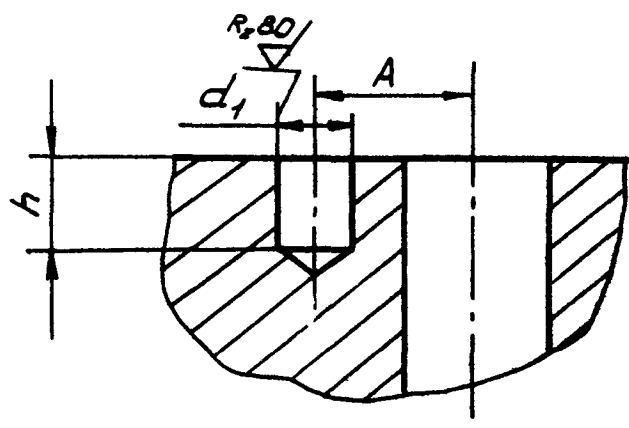
Шайба 1-6-Хим.Лас-ОСТ 1 12392-77

№ изм.	1
№ изд.	9739

№ № дубликата	
№ № подлинника	122

ПРИЛОЖЕНИЕ 1
Обязательное

РАСПОЛОЖЕНИЕ ГНЕЗДА ДЛЯ НОСКА ШАЙБЫ И ЕГО РАЗМЕРЫ



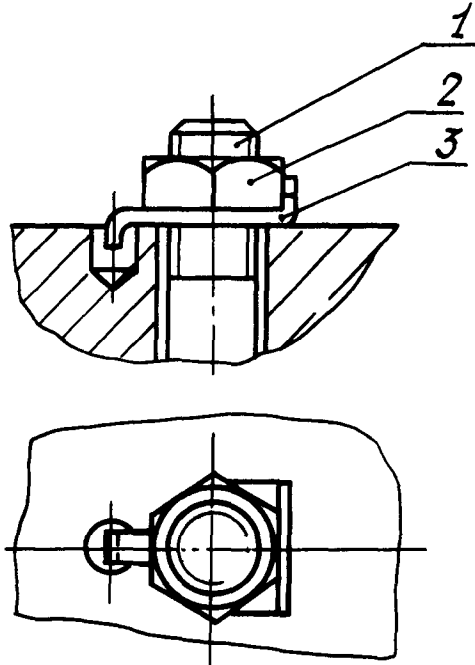
Номинальный диаметр резьбы крепежной детали	мм		
	d_1	h	A
	Пред. откл.		
	по Н12	по Н14	$\pm 0,1$
5	4,0	5,0	6,8
6			7,3
8		8,1	
10	5,0	6,0	9,6
12			11,5
14			
16	6,0	7,0	14,5
18			17,5
20			

№ изм	1
№ изв.	9739

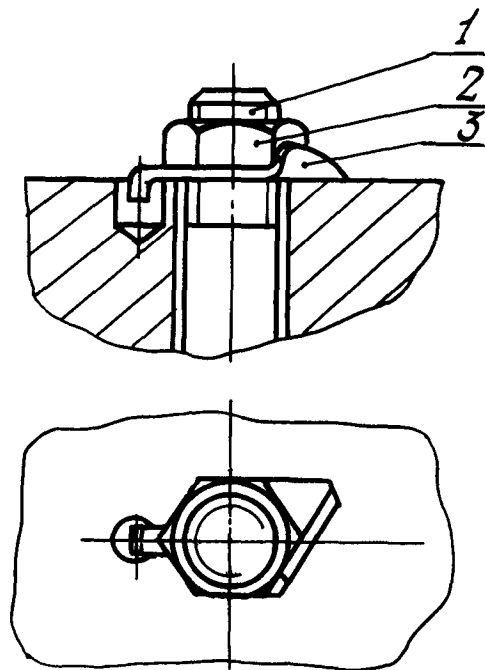
Име № дубликата	
Име № подлинника	122

ПРИМЕРЫ ПРИМЕНЕНИЯ СТОПОРНОЙ ШАЙБЫ С НОСКОМ
И УСИЛЕННЫМ ЛЕПЕСТКОМ

1. Примеры применения стопорной шайбы с носком и усиленным лепестком исполнения 1 приведены на черт. 1 и 2.



Черт. 1



Черт. 2

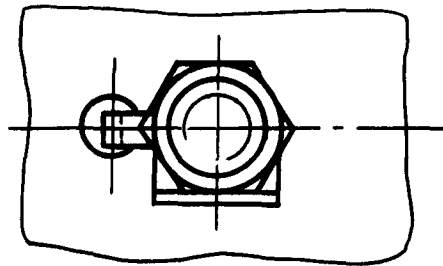
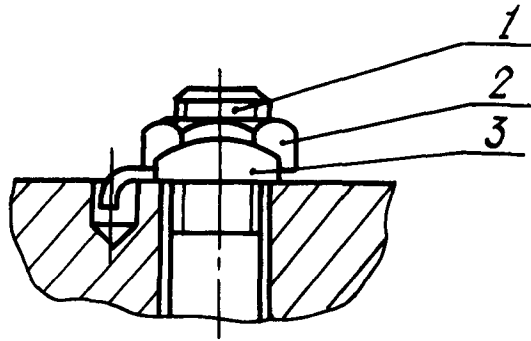
1 - болт; 2 - гайка; 3 - шайба

№ изм.
№ изв.

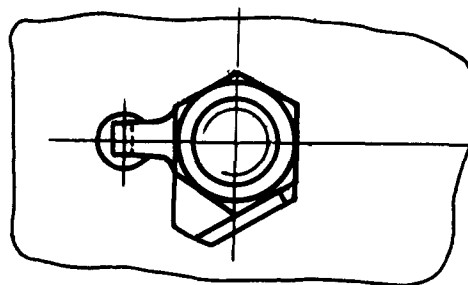
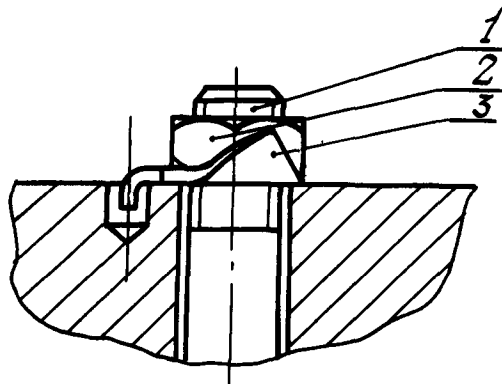
122

Име № дубликата
Име № подлинника

2. Примеры применения стопорной шайбы с носком и усиленным лепестком исполнения 2 приведены на черт. 3 и 4.



Черт. 3



Черт. 4

1 - болт; 2 - гайка; 3 - шайба

№ изм.
№ изв.

№ дубликата
122
№ подлинника

КОДЫ ОКП ШАЙБ

Таблица 1

Обозначение стандарта	Исполнение	Код ОКП		КЧ
		XX XXXX X	XXX	
ОСТ 1 12391-77	1	75 9457 3	По табл.2	Колонка 1
	2	75 9457 4		Колонка 2
ОСТ 1 12392-77	1	75 9457 5		Колонка 3
	2	75 9457 6		Колонка 4

Таблица 2

Номинальный диаметр резьбы крепежной детали	XXX	КЧ			
		1	2	3	4
5	001	04	00	07	03
6	002	03	10	06	02
8	003	02	09	05	01
10	004	01	08	04	00
12	005	00	07	03	10
14	006	10	06	02	09
16	007	09	05	01	08
18	008	08	04	00	07
20	009	07	03	10	06

1

№ изм.
№ изв.

9739

122

Изм. № дубликата

Изм. № подлинника

ЛИСТ РЕГИСТРАЦИИ ИЗМЕНЕНИЙ

№ изм.	Номера страниц				Номер "Изв. об изм."	Подпись	Дата	Срок введения изменения
	Изме- ненных	Заме- ненных	Новых	Анну- лиро- ванных				
1	1, 3, 4, 5	-	8, 9	-	9739	<i>Гуз</i>	01.04.87	01.01.88

Инвентарный № 122

① Нов. Изв. № 9739