

II

БОНКИ

СТП Д1087-97

50

Конструкция

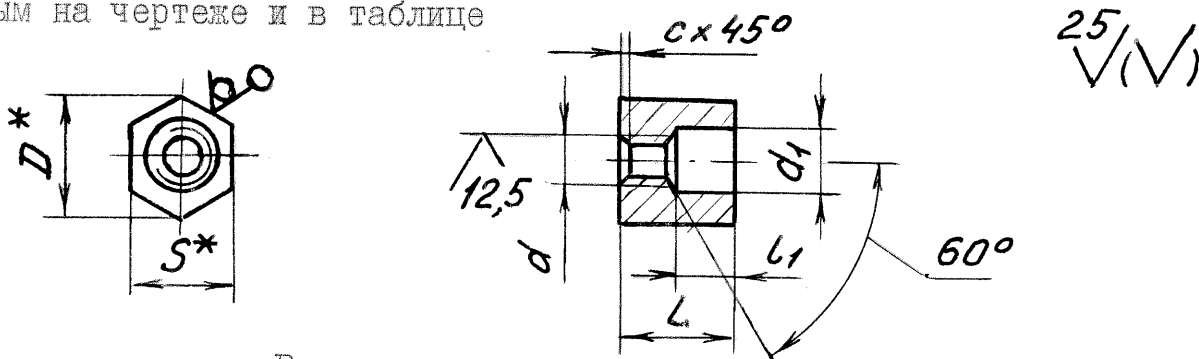
Введен с  
01.07.98

Листов 2

Алексеева

ОС

I. Конструкция и размеры бонок должны соответствовать указанным на чертеже и в таблице



Размеры, мм

Обозначение	d	S	D	L	L <sub>1</sub>	d <sub>1</sub>	C	Масса, кг	
4098II.900-01.001	M4	I4	I6,2	I6	I0	8	0,5	0,020	
-02.008	M6			I0	-	-		I,0	0,011
-03.005	M6			I6	8	8		0,018	
-04.002	M8	I7	I9,6	I0	-	-	I,6	0,016	
-05.009				I2	-	-		0,019	
-06.006				I6	6	I0		0,024	
-07.003				20	I0	-		0,029	
-08.000				I2	-	-		0,022	
-09.007				I6	4	-		0,028	
-10.005	M10	I9	2I,9	20	8	I2	0,035		
-11.002				25	I2		I2	0,043	
-12.009				20	8		-	0,051	
-13.006	M12	27	3I,2	25	I2	I,6	0,064		
-15.000				I0	I6		0,095		
-16.007	M16	30	34,6	25	6	20	2,0	0,114	
-17.004	M20	32	36,9		I,6	-	-	2,5	0,112 0,122
-18.001	M24	36	4I,6					0,131	
-19.008	G I/2-B	32	36,9	25	-	-	I,6	0,121	
-20.006	G 3/4-B	4I	47,3					0,206	
-21.003	G I-B	46	53,1					0,202	
-22.000	G I <sup>I</sup> /2-B	60**	-	30	-	-	-	0,298	

\*\* Бонки изготавливать круглыми из проката  $\phi$  60мм, сталь марки 20 по ГОСТ 1050-88.

Подп. и дата

Изм. № дубл.

Взамен, инв. №

Подп. и дата

Изм. № подл.

Дата

Подпись

№ докум.

Лист

Изм.

Подп. и дата

Изм. № дубл.

Взамен, инв. №

Подп. и дата

Изм. № подл.

И.И. Красилов

УТВЕРЖДАЮ

Технический директор

Взамен

СТП Д1087-79

Распоряжение

от 12.02.98 № 113

4.12.97

Пример записи в техническую документацию бонки диаметром резьбы  $d = 10\text{мм}$ , размером  $S = 19\text{мм}$ , высотой  $L = 16\text{мм}$ :  
Бонка М10х19х16, СТП Д1087-97

2. Материал - прокат калиброванный шестигранный по ГОСТ 8560-78 марки 20 по ГОСТ 1050-88.

3. \* Размеры для справок.

4. Неуказанные предельные отклонения размеров:  $H14, \frac{+IT14}{-2}$ .

5. Резьба метрическая по ГОСТ 9150-81 (СТП Э306-79) с полем допуска 7H по ГОСТ 16093-81 (СТП П394-73), резьба трубная цилиндрическая класса точности В по ГОСТ 6357-81 (СТП Э224-83).

6. Покрытие лакокрасочное в соответствии с техническими требованиями сборочного чертежа изделия, в котором применяется бонка.

7. Маркировать условное обозначение бонки без наименования и обозначение стандарта предприятия на бирке.

G11/2x60x30 18-97  
 ост. типоразм. 97  
 компл. чех. 95  
 29.12.97

Изм.	Лист	№ докум.	Подпись	Дата

Инд. № подл.	Подп. и дата	Взам. инв. №	Инв. № дубл.	Подп. и дата
1827	27.04.97			