



ГОСТ 10303-80

МЕЖГОСУДАРСТВЕННЫЙ СТАНДАРТ
ЗАКЛЕПКИ С ПЛОСКОЙ ГОЛОВКОЙ
КЛАССОВ ТОЧНОСТИ В и С

ТЕХНИЧЕСКИЕ УСЛОВИЯ

ИПК ИЗДАТЕЛЬСТВО СТАНДАРТОВ
Москва

МЕЖГОСУДАРСТВЕННЫЙ СТАНДАРТ

ЗАКЛЕПКИ С ПЛОСКОЙ ГОЛОВКОЙ
КЛАССОВ ТОЧНОСТИ В и С.

Технические условия

Flat-head rivets classes B and C
Specifications

ГОСТ
10303-80

Дата введения **01.01.81**

Настоящий стандарт распространяется на заклепки с плоской головкой общемашиностроительного применения с диаметром стержня от 2 до 36 мм классов точности В и С.

Заклепки с плоской головкой должны удовлетворять всем требованиям [ГОСТ 10304](#) и требованиям, изложенным в соответствующих разделах настоящего стандарта.

1. РАЗМЕРЫ

1.1. Размеры заклепок должны соответствовать указанным на [чертеже](#) и в [табл. 1](#) и [2](#).

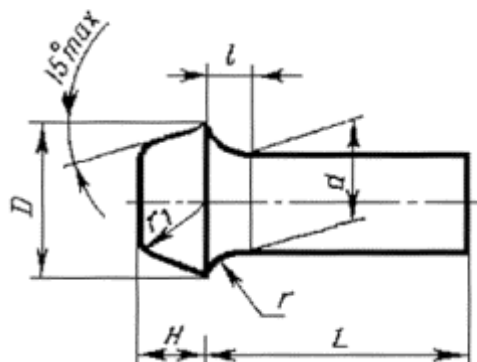




Таблица 1

мм

Диаметр стержня d	2	2,5	3	4	5	6	8	10	12	16	20	24	30	36
Диаметр головки D	3,8	4,8	5,5	7,5	9,5	11	14	16	20	25	32	40	50	60
Высота головки H	1	1,2	1,6	2	2,5	3	4	5	6	8	10	12	15	18
Радиус под головкой r , не более	0,2		0,4		0,5		0,6	0,8	1,0		1,2		1,6	
Радиус округления головки r_1 , не более	0,5	0,7		1,0	1,3		2,0		2,6	3,0	4,0	5,3	6,6	8,0
Расстояние от основания головки до места замера диаметра l	3			4			6			8		10		

Таблица 2

мм

Диаметр стержня d	Длина L
2,0	4-10
2,5	5-14
3,0	5-18
4,0	6-32
5,0	8-60
6,0	10-60
8,0	14-60
10	16-85
12	18-90
16	24-110
20	32-150
24	50-180
30	60-180
36	60-180

1.2. Длина заклепок должна выбираться из следующего ряда: 4, 5, 6, 7, 8, 9, 10, 12, 14, 16, 18, 20, 22, 24, 26, 28, 30, 32, 34, 36, 38, 40, 42, 45, 48, 50, 52, 55, 58, 60, 65, 70, 75, 80, 85, 90, 95, 100, 110, 120, 130, 140, 150, 160, 170, 180 мм.

Пример условного обозначения заклепки с плоской головкой класса точности В диаметром $d = 8$ мм, длиной $L = 20$ мм, из материала группы 00, без покрытия:

Заклепка 8 × 20.00 ГОСТ 10303-80

1.1, 1.2. (Измененная редакция, Изм. № 1).

1.3. Теоретическая масса заклепок указана [в справочном приложении](#).

2. ТЕХНИЧЕСКИЕ ТРЕБОВАНИЯ

2.1. Предельные отклонения высоты головки $H = 1$ мм - $\pm 0,28$ мм.



ПРИЛОЖЕНИЕ

Справочное

Масса стальных заклепок

Длина <i>L</i> , мм	Теоретическая масса 1000 шт. заклепок, кг, при номинальном диаметре стержня, <i>d</i> , мм													
	2	2,5	3	4	5	6	8	10	12	16	20	24	30	36
4	0,175													
5	0,200	0,339	0,527											
6	0,225	0,378	0,583	1,188										
7	0,249	0,416	0,638	1,287										
8	0,274	0,455	0,694	1,385	2,431									
9	0,299	0,494	0,749	1,484	2,586									
10	0,323	0,532	0,805	1,582	2,740	4,135								
12		0,609	0,916	1,780	3,048	4,578								
14		0,686	1,027	1,977	3,356	5,022	9,63							
16			1,138	2,174	3,665	5,466	10,42	16,47						
18			1,248	2,372	3,973	5,910	11,21	17,71	28,45					
20				2,569	4,281	6,354	11,99	18,94	30,23					
22				2,766	4,589	6,798	12,78	20,17	32,00					
24				2,964	4,898	7,242	13,57	21,40	33,78	63,55				
26				3,161	5,206	7,686	14,36	22,64	35,55	66,71				
28				3,358	5,514	8,13	15,15	23,87	37,33	69,87				
30				3,555	5,822	8,57	15,94	25,10	39,10	73,02				
32				3,753	6,131	9,02	16,73	26,34	40,88	76,18	131,7			
34					6,439	9,46	17,52	27,57	42,66	79,34	136,7			
36					6,747	9,90	18,31	27,80	44,30	82,49	141,6			
38					7,053	10,35	19,10	30,04	46,21	85,65	146,5			
40					7,364	10,79	19,89	31,27	47,98	88,81	151,5			
42					7,672	11,24	20,68	32,50	49,76	91,96	156,4			
45					8,134	11,90	21,86	34,35	52,42	96,70	163,8			
48					8,597	12,57	23,04	36,20	55,08	101,40	171,2			
50					8,905	13,01	23,83	37,43	56,86	104,60	176,1	277,3		
52					9,213	13,46	24,62	38,67	58,64	107,70	181,1	284,4		
55					9,676	14,12	25,80	40,52	61,30	112,50	188,5	295,0		
58					10,140	14,79	26,99	42,37	63,95	117,20	195,9	305,7		
60					10,450	15,23	27,78	43,60	65,74	120,40	200,8	312,8	527,7	815,9
65								46,68	70,18	128,30	213,1	330,5	555,4	855,8
70								49,77	74,62	136,20	225,4	348,3	583,1	895,8
75								52,85	79,06	144,00	237,8	366,0	610,9	935,7
80								55,93	83,49	151,94	250,1	383,8	638,7	975,7
85								59,01	87,93	159,83	262,4	401,6	666,4	1015,6
90									92,37	167,72	274,7	419,3	694,1	1055,6
95										175,62	287,1	437,1	721,9	1095,5
100										183,53	299,4	454,8	749,6	1135,5
110										199,29	324,1	490,3	805,1	1215,4
120											348,8	525,9	860,6	1295,3
130											373,4	561,4	916,1	1375,2
140											398,1	596,9	971,6	1455,1
150											422,7	632,4	1027,1	1534,9
160												667,9	1082,6	1614,9
170												703,4	1138,1	1694,8
180												738,9	1193,5	1774,7

Пр и м е ч а н и е . Для определения массы заклепок, изготовляемых из других материалов, значения массы, указанные в таблице, должны быть умножены на коэффициенты: 0,356 - для алюминиевого сплава; 1,080 - для латуни; 1,134 - для меди.

(Измененная редакция, Изм. № 1).

**ИНФОРМАЦИОННЫЕ ДАННЫЕ**

1. РАЗРАБОТАН И ВНЕСЕН Министерством станкостроительной и инструментальной промышленности СССР

2. УТВЕРЖДЕН И ВВЕДЕН В ДЕЙСТВИЕ Постановлением Государственного комитета СССР по стандартам от 06.05.80 № 2010

3. ВЗАМЕН ГОСТ 10303-68

4. ССЫЛОЧНЫЕ НОРМАТИВНО-ТЕХНИЧЕСКИЕ ДОКУМЕНТЫ

Обозначение НТД, на который дана ссылка	Номер пункта
ГОСТ 10304-80	Вводная часть

5. Проверен в 1985г. Ограничение срока действия снято по протоколу № 5-94 Межгосударственного совета по стандартизации, метрологии и сертификации (ИУС 11-12-94)

6. ИЗДАНИЕ (ноябрь 2004 г.) с Изменением № 1, утвержденным в июне 1990 г. (ИУС 10-90)

СОДЕРЖАНИЕ

[1 Размеры](#)

[2 Технические требования](#)

[Приложение Справочное Масса стальных заклепок](#)