

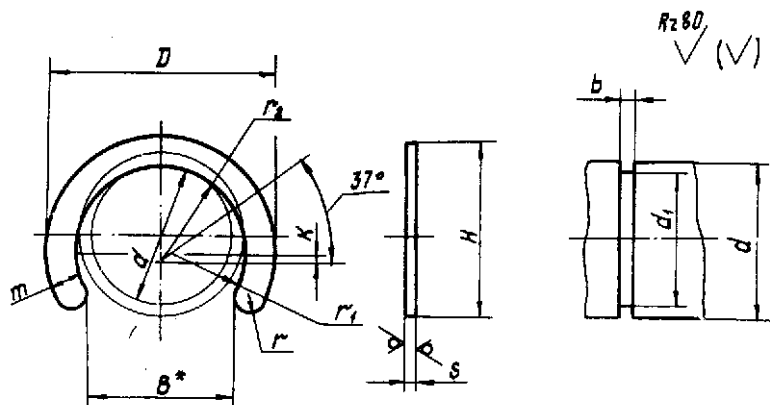
## О Т Р А С Л Е В О Й   С Т А Н Д А Р Т

ШАЙБЫ ОБЖИМНЫЕ  
Конструкция и размеры  
ОКП 12 8600

ОСТ4.894.001-88

Дата введения 01.01.90

I. Конструкция и размеры шайб должны соответствовать указанным на чертеже и в таблице.



\* Размер для справок.



## Размеры, мм

d	d <sub>1</sub>		b		D		H		B	r	r <sub>1</sub>	r <sub>2</sub>	m	κ	S		Применяемость					
	Но- мин.	Пред. откл.	Но- мин.	Пред. откл.	Но- мин.	Пред. откл.	Но- мин.	Пред. откл.							Но- мин.	Пред. откл.	Сталь 20			Латунь Л63М		Теоретическая масса 000 шт. стальных шайб, кг
																	Ц.хр	Кл.хр	Хлм.Окс	Н	Хлм.Пас	
3	2,2	-0,12	0,65		4,8	-0,16	3,5		2,6	0,40	1,20	1,70	0,8								0,031	
4	3,0				6,3																+0,10	5,0
5	3,8	-0,16	0,85		7,6	-0,20	6,0		4,0	0,55	2,30	2,80	1,1									0,072
6	4,8				9,5																7,4	-0,20
8	6,6	-0,20	1,05	+0,12	12,2	-0,24	9,4		7,4	0,75	3,97	4,80	1,5	0,5							0,220	
10	8,4				14,25		11,0														20,24	9,0

Примечания: 1. Для определения массы шайб, изготовленных из латуни, значения, указанные в таблице, должны быть умножены на коэффициент 1,08.

2. Неуказанные предельные отклонения размеров: охватываемых - по Н14, охватываемых - по h14, прочих -  $\pm \frac{\sqrt{IT15}}{2}$ .

Пример условного обозначения и записи в конструкторской документации обжимной шайбы диаметром  $d = 5$  мм, из материала группы 04, с покрытием 01 толщиной 6 мкм:

Шайба 5.04.016 ОСТ4.894.001 - PP
----------------------------------

То же, из латуни Л63М, с покрытием II:

Шайба 5.Л63М.II ОСТ4.894.001 - PP
-----------------------------------

2. Материалы-заменители и общие обозначения материала и покрытия должны соответствовать указанным в табл.14 ОСТ4.899.000.

3. Технические требования - по ГОСТ 18123.

## ИНФОРМАЦИОННЫЕ ДАННЫЕ

1. ВВЕДЕН В ДЕЙСТВИЕ директивным письмом организации от 17.03.89 № 3/71/1837
2. ВЗАМЕН ОСТ4.894.001
3. ССЫЛОЧНЫЕ НОРМАТИВНО-ТЕХНИЧЕСКИЕ ДОКУМЕНТЫ

Обозначение НТД, на который дана ссылка	Номер пункта, подпункта, перечисления, приложения
ГОСТ 18123-82	3
ОСТ4.899.000-88	2

## Лист регистрации изменений

Изм.	Стр. (лист)	Номер изве- щения	Подпись	Дата	Изм.	Стр. (лист)	Номер изве- щения	Подпись	Дата
1	3	4-3005	<i>Лин</i>	4.5.90					