



ОТРАСЛЕВОЙ СТАНДАРТ

ШАЙБЫ САЛЬНИКОВ
Конструкция и размеры

ОСТ 92-9135-79

Всего листов 10⁹

Издание официальное

ВСЕГО ЛИСТОВ 10 + ЛИСТ САЛОЖКА
ПОРЯДОК ПРОВЕРКИ: ШИФР 92-9135-79

10/10/79
10/10/79
10/10/79

ОТРАСЛЕВОЙ СТАНДАРТ

ШАЙБЫ САЛЬНИКОВ

ОСТ 92-9135-79

Конструкция и размеры

Дата введения

01.10.79

I. Настоящий стандарт распространяется на шайбы, входящие в сальники по ОСТ 92-9125 - ОСТ 92-9132, предназначенные для крепления кабелей в электрических соединителях типов РС по АВО.364.047 ТУ, МР1 по ГЕО.364.184 ТУ, ШР, СШР по ГЕО.364.107 ТУ, ШРГ, СШРГ по ГЕО.364.108 ТУ, Р по ГЕО.364.112 ТУ.

Стандарт устанавливает конструкцию и размеры шайб.

Инв. № подл.	Подп. и дата	Взам. инв. №	Изм. № дубл.	Год. и дата
601612	8/13.1.93			

~~621.315.68-482.64-238.006.036~~
УДК ~~621.315.2 - 762.64 (083.74)~~

Группа Е78

ОТРАСЛЕВОЙ СТАНДАРТ

ШАЙБЫ САЛЬНИКОВ.
Конструкция и размеры

ОСТ 92-9135-79

Взамен
ОС 92-0304-67

Директивным письмом Министерства
от 16 марта 1979 г. № ДП-34с

срок введения установлен

с 1 октября 1979 г.

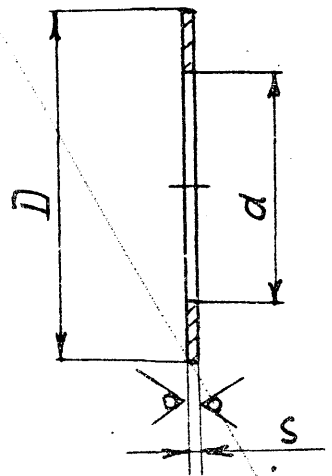
I. Настоящий стандарт распространяется на шайбы, входящие в сальники по ОСТ 92-9125-79 - ОСТ 92-9132-79, предназначенные для крепления кабелей в электрических соединителях типов ШР, СШР по ГЕО.364.107 ТУ, ШРГ, СШРГ по ГЕО.364.108 ТУ, Р по ГЕО.364.112 ТУ.

Стандарт устанавливает конструкцию и размеры шайб.

Проверен в 1983 и 1988гг

Издание официальное ПР В 5663 от 26.12.80г. Перепечатка воспрещена

2. Конструкция и размеры шайб должны соответствовать указанным на чертеже и в табл. I.



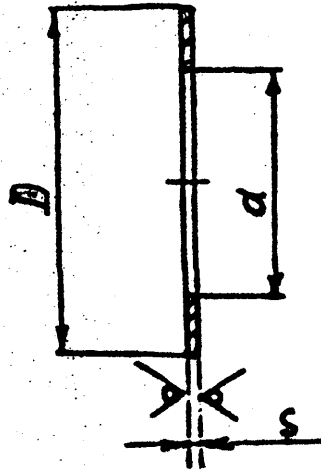
Размеры в мм

Таблица I

d	D	S	Масса 1000шт, кг
3,0 3,5	8,0		0,3090
4,0			0,2940
4,5			0,2650
4,0	10,0	1,0	0,5150
4,5			0,4900
5,5			0,4270
4,5	11,0		0,6240
5,5			0,5570
6,5			0,4850
7,5	13,0		0,3990
5,5			0,8700
6,5			0,7780
7,5			0,7090
8,5			0,6050

2. Конструкции и размеры набоб должны соответствовать указанным на чертеже и в табл. I.

$\sqrt{Rz 80}$ (✓)



Размеры в мм

Таблица I

d	D	S	Масса 1000шт, кг
3,5	8,0	1,0	0,3090
4,0			0,2940
4,5			0,2650
4,0	10,0		0,5150
4,5			0,4900
5,5			0,4270
4,5	11,0		0,6240
5,5			0,5570
6,5			0,4850
7,5	13,0		0,3990
5,5			0,8700
6,5			0,7780
7,5		0,7080	
8,5		0,6050	

№ подл.	Подп. и дата	Взам. инв. №	Инв. № дубл.	Подп. и дата
50/612	18.06.07			

Продолжение табл. I

Размеры в мм

d	D	S	Масса 1000 шт., кг.	
4,5	12,5	1,2	0,9180	
5,5			0,8380	
6,5			0,7460	
6,5	14,5	1,0	1,0250	
7,5			0,9490	
8,5			0,8550	
9,5			0,7390	
10,5			0,6410	
4,5		1,2	1,2	1,4050
5,5				1,3310
6,5				1,2130
7,5				1,1390
8,5				1,0220
9,5	0,8870			
10,5	0,7690			
8,5	18,0	1,0	1,5530	
9,5			1,4410	
10,5			1,3170	
11,5			1,1830	
12,5			1,0350	
13,5			0,8730	
14,5			0,7010	

Размеры в мм

Продолжение табл. I

d	D	S	Масса 1000 шт., кг.
6,5	18,0		2,7790
7,5			2,6430
8,5			2,4730
9,5			2,3080
10,5			2,1041
11,5			1,8920
12,5			1,6560
13,5			1,3980
14,5			1,1230
8,5			22,0
9,5	3,8860		
10,5	3,6860		
11,5	3,4701		
12,5	3,2340		
13,5	2,9760		
14,5	2,7000		
15,5	2,4060		
16,5	2,0880		
17,5	1,7530		
18,5	1,3970		

Размеры в мм

Продолжение табл. I

d	D	S	Масса 1000 шт, кг.
18,5	28,0	1,6	4,3570
20,5			3,5870
22,5			2,7400
22,5	34,0		6,4060
24,5			5,4790
26,5			4,4750
28,5	40,0		3,3910
26,5			8,9091
28,5			7,8270
30,5			6,6680
32,5			5,3620
34,5	46,0		4,0430
30,5			9,1300
32,5			7,7240
34,5			6,2490
36,5		4,6940	
38,5		3,1230	
40,5		2,8690	

3. Материалы и покрытие шайб должны соответствовать указанным в табл. 2.

Таблица 2

Материал	Покрытие
Лист <u>А-ПУ-s^* ГОСТ 19904-74</u> 4-Ш-Н+20 ГОСТ 16523-70	Ц.З.ХР КД.15.ХР
Лист <u>А-ПУ-s^* ГОСТ 19904-74</u> 4-Ш-Н-10 ГОСТ 16523-70	

* s - толщина листа по табл. I.

4. Условное обозначение шайбы состоит из слова "шайба", внутреннего диаметра (d), наружного диаметра (D), толщины (s) и обозначения настоящего стандарта.

Пример условного обозначения шайбы с размерами $d = 6,5$ мм
 $D = 18$ мм, $s = 1,2$ мм:

Шайба 6,5-18-1,2 ОСТ 92-9135-79.

5. Остальные технические требования - по ОСТ 92-9124-79.

ОСТ 9124-79

Таблица 2

Материал	Покрытие
Лист <u>БТ-ПН-s^* ГОСТ 19904-90</u> К350В4-III-20 ГОСТ 16523-89 <i>97</i>	Ц9.хр
Лист <u>БТ-ПН-s^* ГОСТ 19904-90</u> К270В4-III-10 ГОСТ 16523-89 <i>97</i>	

* s - толщина листа по табл. I.

4. Условное обозначение шайбы состоит из слова "Шайба", внутреннего диаметра (d), наружного диаметра (D), толщины (s) и обозначения настоящего стандарта.

Пример условного обозначения шайбы с размерами $d = 6,5$ мм, $D = 18$ мм, $s = 1,2$ мм:

Шайба 6,5-18-1,2 ОСТ 92-9135-79.

5. Остальные технические требования - по ОСТ 92-9124.

Инв. № подл.	Подп. и дата
601612	
Взам. инв. №	Инв. № дубл.
87	13.1.99

ИНФОРМАЦИОННЫЕ ДАННЫЕ

1. УТВЕРЖДЕН И ВВЕДЕН В ДЕЙСТВИЕ письмом Министерства от 16.03.79 № ДП-34с
2. ЗАРЕГИСТРИРОВАН предприятием ЦНИИМАШ за № ГР В 5663 от 26.12.80
3. ВЗАМЕН ОС 92-0304-67
4. Срок первой проверки стандарта 1983 г. Периодичность проверки стандарта каждые 5 лет
5. ССЫЛОЧНЫЕ НОРМАТИВНО-ТЕХНИЧЕСКИЕ ДОКУМЕНТЫ

Обозначение НТД, на который дана ссылка	Номер пункта
ГОСТ 16523-83 ⁹⁷	3
ГОСТ 19904-90	3
ОСТ 92-9124-79	5
ОСТ 92-9125-79	I
ОСТ 92-9126-79	I
ОСТ 92-9127-79	I
ОСТ 92-9128-79	I
ОСТ 92-9129-79	I
ОСТ 92-9130-79	I
ОСТ 92-9131-79	I
ОСТ 92-9132-79	I
АВО.364.047 ТУ	I
ГЕО.364.107 ТУ	I
ГЕО.364.108 ТУ	I
ГЕО.364.112 ТУ	I
ГЕО.364.184 ТУ	I

© Зам. изв. 411.062-92

ПРИЛОЖЕНИЕ

Справочное

ПЕРЕЧЕНЬ ОССЫЛОЧНЫХ ДОКУМЕНТОВ

Обозначение	Наименование	Лист
ГОСТ 16523-70	Прокат тонколистовой из углеродистой стали Сталь листовая углеродистая качествен- качественной и обыкновенного качества. Тех- ническая и обыкновенного качества общего назначения	6
ГОСТ 19904-74	Прокат листовой холоднокатаный. Сортамент Сталь листовая холоднокатаная. Сортамент	6
ОСТ 92-9124-79	Сальники для крепления кабелей в электрических соединителях. Общие технические условия	6
ОСТ 92-9125-79	Сальники типа С-1. Конструкция и размеры	I
ОСТ 92-9126-79	Сальники типа С-2. Конструкция и размеры	I
ОСТ 92-9127-79	Сальники типа С-3. Конструкция и размеры	I
ОСТ 92-9128-79	Сальники типа С-4. Конструкция и размеры	I
ОСТ 92-9129-79	Сальники типа С-5. Конструкция и размеры	I
ОСТ 92-9130-79	Сальники типа С-6. Конструкция и размеры	I
ОСТ 92-9131-79	Сальники типа С-7. Конструкция и размеры	I
ОСТ 92-9132-79	Сальники типа С-8. Конструкция и размеры	I

Продолжение

Обозначение	Наименование	Лист
АВО.364.047 ТУ	Соединители типов РСГАТВ, РСБАТВ, РСГТВ, РСБТВ, РСАТВ, РСБАТВ, РСТВ, РСБТВ. Технические условия	I
ГЕО.364.107 ТУ	Соединители типа СШР, ШР. Технические условия	I
ГЕО.364.108 ТУ	Соединители типов СШРГ, ШРГ, ШРГ-П. Технические условия	I
ГЕО.364.112 ТУ	Соединители типа Р. Технические условия	I
ГЕО.364.184 ТУ	Соединители типов МР1 и МР1Н. Технические условия	I

Инв. № подл. 601612	Подп. и дата <i>Иванов</i> 22.08	Взам. инв. №	Инв. № дубл.	Подп. и дата
------------------------	-------------------------------------	--------------	--------------	--------------

⑤ зам. изв. 411.089-88 аннул. изв 411.062-92.

