

УДК 687.078.613:685.531/.532:629.7

Группа Д15

ОТРАСЛЕВОЙ СТАНДАРТ

ПИСТОНЫ ВНУТРЕННИЕ Конструкция и размеры

ОСТ 1 11060-73

На 4 страницах

Взамен 1765С50
1768С50

Проверено в 1986 г.

ОКП 75 9520

Распоряжением Министерства от 12 июня 1973 г.

№ 087-16

срок введения установлен с 1 июля 1974 г.

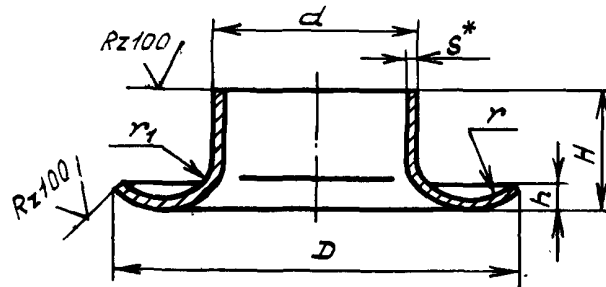
Несоблюдение стандарта преследуется по закону

1. Настоящий стандарт распространяется на внутренние пистоны, предназначенные для чехлов, тентов и плащ-палаток.

Лит. изм.	1	2	3
№ изв.	8272	10051	10341
Ив. № дубликата	1308		
Ив. № подлинника			

2. Конструкция и размеры внутренних пистонов должны соответствовать указанным на чертеже и в таблице.

✓ (✓)



Размеры, мм

Типо-размер	d	D	H	h	S	r	r_1	Масса 100 шт., кг
1	7,1	14	4,0	0,8	0,3	2,3	0,5	0,039
2	10,8	20	5,0	1,0	0,4	3,2		0,100
3			8,0					0,133
4	21,6	40	9,0	2,0	0,8	8,0	1,0	0,746

3. Материал: лента Л63-М-Н - по ГОСТ 2208-75.

4. Неуказанные предельные отклонения размеров - по ОСТ 1 00022-80.

5. Допуск перпендикулярности торцов пистонов относительно оси не более 0,6 мм.

6. Покрытие: Кд.9хр.; 0.9^{жж}.

7. Маркировать обозначение и клеймить окончательную приемку на бирке.

8. Пример применения пистонов приведен в справочном приложении.

9. Технические условия - по ОСТ 1 00623-73.

Для обозначения покрытий введены коды: 1- кадмирование и 2 - оловянирование.

Пример наименования и обозначения внутреннего кадмированного пистона типоразмера 1:

Пистон внутренний 1-1-ОСТ 1 11060-73

То же оловянированного:

Пистон внутренний 1-2-ОСТ 1 11060-73

*Размер для справок.

**По действующему в отрасли документу.

Лит.изм.

№ изв.

3

2

10051

8272

10341

Изм. № дубликата

Изм. № подлинника

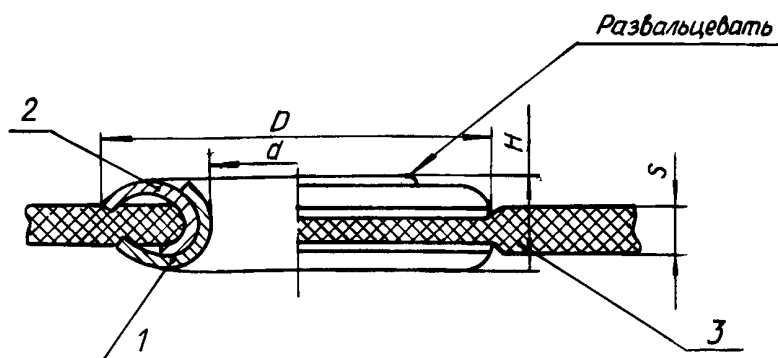
1308

ПРИЛОЖЕНИЕ

Справочное

ПРИМЕР ПРИМЕНЕНИЯ ПИСТОНОВ

Размеры пистонов после установки и развальцовки на изделия должны соответствовать указанным на чертеже и в таблице.



1 - пистон внутренний ОСТ 1 11060-73; 2 - пистон наружный ОСТ 1 11061-73; 3 - чехол

мм

Типоразмер	S	d	D	H Пред. откл. $+0,5$ $-$
1	0,5 - 1,0	6,5	14,0	3,0
2				3,5
3	1,0 - 4,0	10,0	20,0	6,0
4				8,0

3

№ изм.

№ изв. 10341

Инв. № дубликата

Инв. № подлинника 1308

ЛИСТ РЕГИСТРАЦИИ ИЗМЕНЕНИЙ

№ изм.	Номера страниц				Номер "Изв. об изм."	Подпись	Дата	Срок введения изменения
	изме- ненных	заме- ненных	новых	анну- лиро- ванных				
1	1,2	-	3	-	8272	<i>А. Гит</i>	11.12.80	1.07.81
3	-	1,2,3	-	-	10371	<i>К. Гит</i>	18.06.82	1.07.82

1308

Ив. № дубликата

Ив. № подлинника