

УДК 621.882.4-231.322:629.7

Группа Г36

# ОТРАСЛЕВОЙ СТАНДАРТ

**ШАЙБЫ СТОПОРНЫЕ  
С НАРУЖНОЙ ЛАПКОЙ**  
Конструкция и размеры

**ОСТ 1 11513-74**  
**ОСТ 1 11514-74**

На 6 страницах

Взамен 205М54  
206М54

Проверен в 1988 г.  
Подлежит проверке в 1998 г.  
Проверен в 1983 г.  
Подлежит проверке в 1988 г.

ОКП 75 9454

Распоряжением Министрства от 11 сентября 1974 г.

№ 087-16

срок введения установлен с 1 июля 1975 г.

Несоблюдение стандарта преследуется по закону

ШАЙБЫ ПО ОСТ 1 11513-74, ОСТ 1 11514-74 ВЗАИМОЗАМЕНЯЕМЫ  
С ШАЙБАМИ ПО НОРМАЛЯМ 205М54, 206М54 СООТВЕТСТВЕННО.

1. Настоящий стандарт распространяется на стопорные шайбы с наружной лапкой, предназначенные для устранения самоотвинчивания круглых гаек с наружной резьбой и прорезями на торцовой поверхности.

Издание официальное

ГР 3705 от 09.10.74

Перепечатка воспрещена

№ изм.

1

4

5

№ изд.

5822

9547

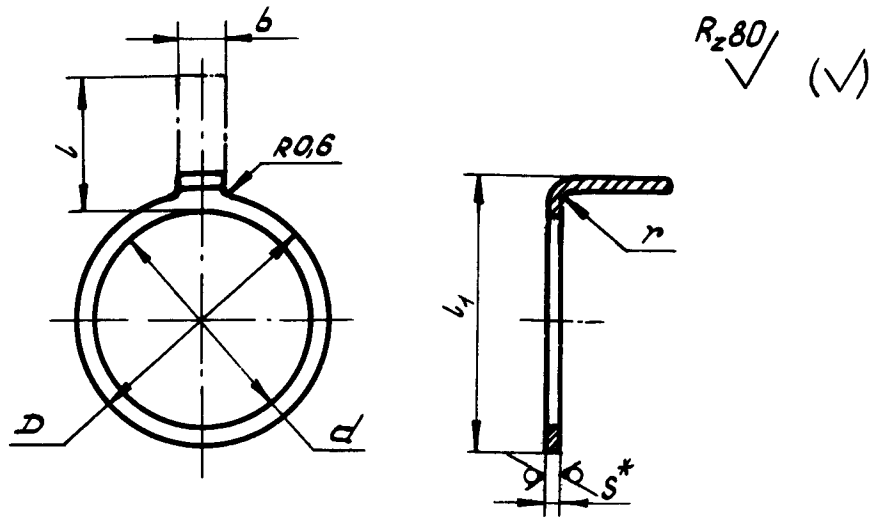
9767

2238

Изм. № дубликата

Изм. № подлинника

2. Конструкция и размеры стопорных шайб с наружной лапкой должны соответствовать указанным на чертеже и в таблице.



Размеры в мм

| $d$ | Применяемость | Номинальный диаметр резьбы гайки* | $D$ | $l$ | $l_1$ | $b$   | $s$   | $r$ | Масса 100 шт., кг |
|-----|---------------|-----------------------------------|-----|-----|-------|-------|-------|-----|-------------------|
| 6   |               | 12                                | 10  | 12  | 12    | 3,8   | 1,0   | 1,0 | 0,054             |
| 8   |               | 14                                | 12  |     | 14    |       |       |     | 0,062             |
| 10  |               | 16                                | 14  |     | 16    |       |       |     | 0,070             |
| 12  |               | 18                                | 16  | 13  | 18    | 4,8   |       |     | 0,087             |
| 14  |               | 20                                | 18  | 14  | 20    |       |       |     | 0,098             |
| 15  |               | 22                                | 20  | 16  | 22    |       |       |     | 0,126             |
| 17  |               | 24                                | 22  |     | 24    | 0,136 |       |     |                   |
| 20  |               | 27                                | 25  |     | 27    | 0,189 |       |     |                   |
| 23  |               | 30                                | 28  |     | 30    | 0,207 |       |     |                   |
| 25  |               | 33                                | 30  | 18  | 32    | 5,8   |       |     | 0,237             |
| 28  |               | 36                                | 33  |     | 35    |       | 0,258 |     |                   |
| 32  |               | 39                                | 36  |     | 38    |       | 0,240 |     |                   |
| 35  |               | 42                                | 40  |     | 42    |       | 0,301 |     |                   |
| 38  |               | 45                                | 42  |     | 44    |       | 0,272 |     |                   |
| 40  |               | 48                                | 45  | 47  | 0,332 |       |       |     |                   |
| 45  |               | 52                                | 50  | 52  | 6,8   | 0,375 |       |     |                   |
| 48  |               | 56                                | 52  | 54  |       | 0,342 |       |     |                   |
| 52  |               | 60                                | 58  | 20  |       | 60    | 0,496 |     |                   |

\* Размеры для справок.

3

6808

Лит. изм.

№ изв.

2238

Инв. № дубликата

Инв. № подлинника

Размеры в мм

Продолжение

| $d$ | Применяемость | Номи-<br>нальный<br>диаметр<br>резьбы<br>гайки | $D$ | $l$ | $l_1$ | $b$   | $S$ | $r$   | Масса<br>100 шт.,<br>кг |
|-----|---------------|--|-----|-----|-------|-------|-----|-------|-------------------------|
| 55  |               | 64   | 62  | 20  | 64    | 6,8   | 1,0 | 1,0   | 0,592                   |
| 58  |               | 68   | 65  | 22  | 67    |       |     |       | 0,628                   |
| 62  |               | 72   | 70  | 24  | 73    |       | 1,5 | 1,5   | 0,906                   |
| 68  |               | 76   | 72  |     | 75    |       |     |       | 0,553                   |
| 70  |               | 80   | 78  | 27  | 81    | 1,020 |     |       |                         |
| 75  |               | 85   | 82  |     | 85    | 7,8   |     |       | 0,975                   |
| 80  |               | 90   | 88  | 27  | 91    | 8,8   |     | 1,160 |                         |
| 85  |               | 95   | 92  |     | 95    |       |     | 1,033 |                         |
| 90  |               | 100  | 98  |     | 101   |       |     | 1,299 |                         |

3. Материал: сталь 20 и 12Х17Г9АН4-М.

4. Неуказанные предельные отклонения размеров - по ОСТ 1 00022-80.

5. Покрытие шайб:

- из стали 20 - Ц9.хр;

- из стали 12Х17Г9АН4-М - Хим.Пас.

Другие виды покрытия - по ОСТ 1 34530-80.

6. Пример применения шайб приведен в справочном приложении 1.

7. Коды ОКП шайб должны соответствовать указанным в обязательном приложении 2.

8. Технические условия - по ОСТ 1 34530-80.

Пример наименования и обозначения стопорной шайбы с наружной лапкой диаметром  $d = 8$  мм, из стали 20, цинкованной:

Шайба 8-Ц-ОСТ 1 11513-74

То же, из стали 12Х17Г9АН4-М, пассивированной:

Шайба 8-Хим.Пас-ОСТ 1 11514-74<sup>жж</sup>

\* Размер для справок.

жж Допускается в технической документации, разработанной до 01.07.84, обозначение шайб из стали 12Х17Г9АН4-М по типу: "Шайба 8-ОСТ 1 11514-74".

4

2

№. изм.

9547

5999

№. изв.

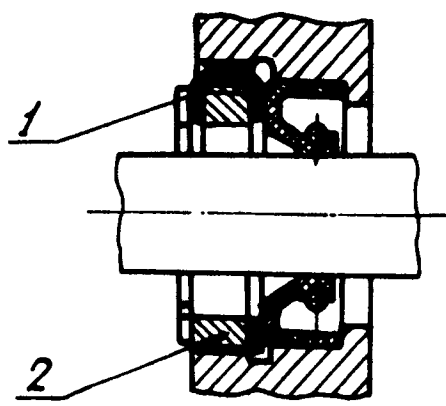
2298

Инв. № дубликата

Инв. № подлинника

ПРИЛОЖЕНИЕ 1  
Справочное

ПРИМЕР ПРИМЕНЕНИЯ СТОПОРНЫХ ШАЙБ С НАРУЖНОЙ ЛАПКОЙ



1 - шайба; 2 - гайка

|          |      |
|----------|------|
| № д.изм. | 4    |
| № изв.   | 8547 |

|                  |      |
|------------------|------|
| Ив. № дубликата  |      |
| Ив. № подлинника | 2298 |

## КОДЫ ОКП ШАЙБ

| d  | ОСТ 1 11513-74                            |      |      |    | ОСТ 1 11514-74 |      |      |    |
|----|---|------|------|----|----------------|------|------|----|
|    | Обозначение покрытия в обозначении шайбы* |      |      |    |                |      |      |    |
|    | Ц   |      |      |    | Хим.Пас        |      |      |    |
|    | К о д                                     |      |      |    | О К П          |      |      |    |
| 6  | 75  | 9454 | 1001 | 05 | 75             | 9454 | 2001 | 01 |
| 8  | 75  | 9454 | 1002 | 04 | 75             | 9454 | 2002 | 00 |
| 10 | 75  | 9454 | 1003 | 03 | 75             | 9454 | 2003 | 10 |
| 12 | 75  | 9454 | 1004 | 02 | 75             | 9454 | 2004 | 09 |
| 14 | 75  | 9454 | 1005 | 01 | 75             | 9454 | 2005 | 08 |
| 15 | 75  | 9454 | 1006 | 00 | 75             | 9454 | 2006 | 07 |
| 17 | 75  | 9454 | 1007 | 10 | 75             | 9454 | 2007 | 06 |
| 20 | 75  | 9454 | 1008 | 09 | 75             | 9454 | 2008 | 05 |
| 23 | 75  | 9454 | 1009 | 08 | 75             | 9454 | 2009 | 04 |
| 25 | 75  | 9454 | 1010 | 04 | 75             | 9454 | 2010 | 00 |
| 28 | 75  | 9454 | 1011 | 03 | 75             | 9454 | 2011 | 10 |
| 32 | 75  | 9454 | 1012 | 02 | 75             | 9454 | 2012 | 09 |
| 35 | 75  | 9454 | 1013 | 01 | 75             | 9454 | 2013 | 08 |
| 38 | 75  | 9454 | 1014 | 00 | 75             | 9454 | 2014 | 07 |
| 40 | 75  | 9454 | 1015 | 10 | 75             | 9454 | 2015 | 06 |
| 45 | 75  | 9454 | 1016 | 09 | 75             | 9454 | 2016 | 05 |
| 48 | 75  | 9454 | 1017 | 08 | 75             | 9454 | 2017 | 04 |
| 52 | 75  | 9454 | 1018 | 07 | 75             | 9454 | 2018 | 03 |
| 55 | 75  | 9454 | 1019 | 06 | 75             | 9454 | 2019 | 02 |
| 58 | 75  | 9454 | 1020 | 02 | 75             | 9454 | 2020 | 09 |
| 62 | 75  | 9454 | 1021 | 01 | 75             | 9454 | 2021 | 08 |
| 68 | 75  | 9454 | 1022 | 00 | 75             | 9454 | 2022 | 07 |
| 70 | 75  | 9454 | 1023 | 10 | 75             | 9454 | 2023 | 06 |
| 75 | 75  | 9454 | 1024 | 09 | 75             | 9454 | 2024 | 05 |
| 80 | 75  | 9454 | 1025 | 08 | 75             | 9454 | 2025 | 04 |
| 85 | 75  | 9454 | 1026 | 07 | 75             | 9454 | 2026 | 03 |
| 90 | 75  | 9454 | 1027 | 06 | 75             | 9454 | 2027 | 02 |

\* Коды ОКП шайб с другими покрытиями выдаются головной организацией по стандартизации по запросам предприятий.

④ Нов. Изв. № 9547

## ЛИСТ РЕГИСТРАЦИИ ИЗМЕНЕНИЙ

| №<br>изм. | Номера страниц  |                 |       |                          | Номер<br>"Изв.<br>об<br>изм." | Подпись      | Дата     | Срок<br>введения<br>изменения |
|-----------|-----------------|-----------------|-------|--------------------------|-------------------------------|--------------|----------|-------------------------------|
|           | Изме-<br>ненных | Заме-<br>ненных | Новых | Анну-<br>лиро-<br>ванных |                               |              |          |                               |
| 1         | 1               | -               | -     | -                        | 5822                          | <i>Турму</i> |          | 01.07.75                      |
| 2         | 1,3             | -               | -     | -                        | 5889                          | <i>Турму</i> |          | 01.07.76                      |
| 3         | 2               | -               | -     | -                        | 6808                          | <i>Турму</i> |          | 01.01.78                      |
| 4         | 1, 3,4          | -               | 5, 6  | 5,6,7                    | 9547                          | <i>Турму</i> | 04.10.83 | 01.07.84                      |
| 5         | 1               | -               | -     | -                        | 9767                          | <i>Турму</i> | 03.03.88 | 01.07.88                      |