

П. П.

УДК 621.882.24

Группа Г-32

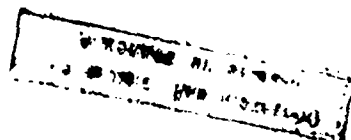
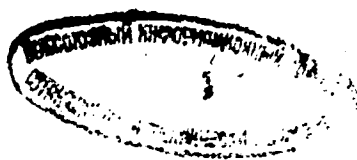
ОТРАСЛЕВОЙ СТАНДАРТ

ОСТ 1 13104-78

ВИНТ ПЛОМБИРОВОЧНЫЙ
Конструкция и размеры

На 2 страницах

Введен впервые



Распоряжением Министротва от 26 июня 1978 г № 087-16
срок введения установлен с 1 января 1980 г.

Несоблюдение стандарта преследуется по закону

1. Настоящий стандарт распространяется на пломбирочный винт, предназначенный для пломбирования деревянных ящиков и других аналогичных изделий.

2. Конструкция и размеры пломбирочного винта должны соответствовать указанным на чертеже.

ГОСУДАРСТВЕННЫЙ КОМИТЕТ СТАНДАРТОВ
Совета Министров СССР

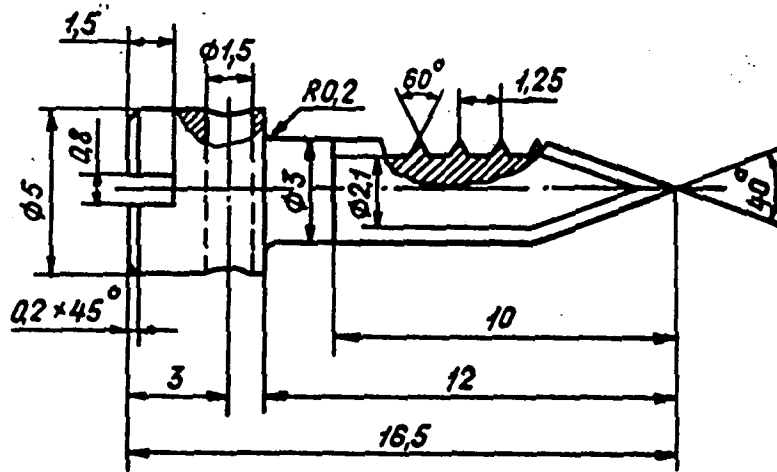
Зарегистрировано и внесено в реестр
государственной регистрации
09.08.78 за № 8087010

Н. шифр. 621.882.24

№ изм.
№ изд.

Изм. № дубликата
Изм. № подлинника

Rz 40 (✓)



3. Материал: сталь 25 ГОСТ 17305-71;
4. Предельные отклонения размеров - по 722АТ.
5. Покрытие: Кд 8,хр*.
6. Маркировать обозначение и клеймить окончательную приемку на бирке для партии деталей.
7. Масса - 0,001 кг.
8. Остальные технические требования - по ГОСТ 1147-70.

Наименование и обозначение винта пломбирочного:

Винт пломбирочный ОСТ 1 13104-78

* По действующему в отрасли документу.

Н.контр. Лобушкин 9.04.78

№ изм.
№ изв.

Изм. № дубликата
Изм. № подлинника

Предприятие-разработчик п/я А-7844
(головная организация по стандартизации)

Зам. руководителя предприятия *В.П. Григорьев* /В.П. Григорьев/
 Начальник отдела *В.П. Яковенко* /В.П. Яковенко/
 Нормализационный контроль *М.И. Соболев* /М.И. Соболев/
 Редакционный контроль *Г.И. Галенко* /Г.И. Галенко/
 Технолог *С.М. Суворов* /С.М. Суворов/
 Начальник бригады *В.В. Антонов* /В.В. Антонов/
 Ведущий по теме *Б.В. Журавлев* /Б.В. Журавлев/

Копия с 21.06.78

21.06.78

19.06.78

№ изм.
№ изм.

Изм. № дубликата
Изм. № оригинала

ЛИСТ РЕГИСТРАЦИИ ИЗМЕНЕНИЙ
к ОСТ 1 13104-78

№ изм.	Номера страниц				Номер "Изв. об изм."	Подпись	Дата	Срок введения изменения
	Изме- ненных	Заме- ненных	Новых	Анну- лиро- ванных				

Н.И.Иванов