

**КРЫШКИ  
ДЛЯ СОЕДИНЕНИЙ ТРУБОПРОВОДОВ  
ПО НАРУЖНОМУ КОНУСУ****Конструкция и размеры**Caps for tube connections on external cone.  
Construction and dimensions**ГОСТ  
13976—74\*****Взамен  
ГОСТ 13976—68****Постановлением Государственного комитета стандартов Совета Министров  
СССР от 10 сентября 1974 г. № 2124 срок введения установлен****с 01.07.75****Проверен в 1985 г.****Несоблюдение стандарта преследуется по закону**

1. Крышки должны изготавливаться двух исполнений.
2. Конструкция и размеры крышек должны соответствовать указанным на черт. 1 и 2 и в таблице.

**Издание официальное****Перепечатка воспрещена**

★

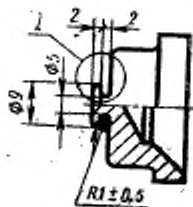
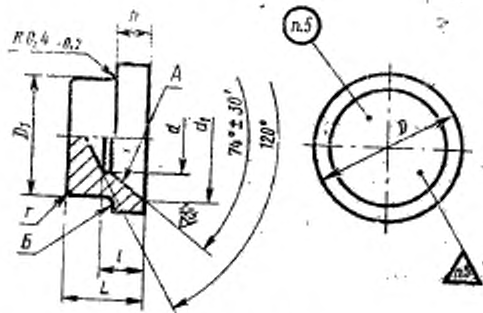
\* Переиздание (январь 1988 г.) с Изменениями № 1, 2,  
утвержденными в декабре 1980 г., январе 1986 г. (ИУС 3—81, 5—86).

Rz40 (✓)

Rz40 (✓)

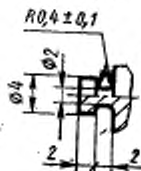
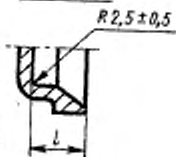
Исполнение 1

Исполнение 2  
Остальное - см. черт. 1



Для  $D_H \geq 22$

Для  $D_H \leq 8$



Черт. 1

Черт. 2

Размеры в мм

Наружная диаметр трубы $D_n$	Прямая часть	$d$	$d_1$	$D$	$D_1$	$h$	$l$		$r$	Масса 100 шт., кг	
							Пред. откл. -1,0	$L$		Пред. откл. $\pm 0,5$	Алюми- ниевый сплав
3		1,5	5	6,5	4,0	3,0	5,0	7,0		—	0,08
4		2,0	7	8,5	5,0	4,0	5,5	8,0		—	0,08
6		3,0	9	10,5	7,0		6,0	9,0		0,12	0,33
8		5,0	10	12,5	9,0	4,5	5,5			0,17	0,47
10		7,0	12	14,5	11,0			9,5	1,0	0,26	0,72
12		9,0	15	17,8	14,0	4,0	5,0			0,46	1,28
14		12,0	17	19,8	16,0	5,0	5,5	11,0		0,54	1,51
16		13,0	20	21,8	18,0		6,0	12,0		0,68	1,89
18		15,0	23	24,8	20,0	6,0	7,0	14,0		0,94	2,62
20		17,0	26	27,8	22,0	6,5	8,0	15,0		1,24	3,46
22		19,0	28	30,0	24,0	7,5	13,0	16,0		1,35	3,77
25		22,0	27	30,0	27,0	5,5	10,0	14,0		1,84	4,58
28		23,0		36,0	30,0	8,0	13,0	17,0		2,36	6,58
30		26,0	34		32,0	6,0		15,0	1,6	2,46	6,87
32				39,0	34,0	7,5				2,66	7,42
34		27,0	40	42,0	36,0	8,5	14,0	18,0		3,00	8,37
36		30,0	43	45,0	38,0	7,5	12,5	17,0		3,39	9,46
38		32,0			40,0					3,63	10,15

Пример условного обозначения крышки исполнения 1 к трубопроводу  $D_n = 12$  мм из алюминиевого сплава:

*Крышка 1—12—31А ГОСТ 13976—74*

То же, из стали марки 12Х18Н9Т:

*Крышка 1—12—13А ГОСТ 13976—74*

То же, из стали марки 45:

*Крышка 1—12—22А ГОСТ 13976—74*

То же, из стали 13Х11Н2В2МФ:

*Крышка 1—12—11А ГОСТ 13976—74*

То же, для изделий общего применения:

*Крышка 1—12—31 ГОСТ 13976—74*

*Крышка 1—12—13 ГОСТ 13976—74*

*Крышка 1—12—22 ГОСТ 13976—74*

*Крышка 1—12—11 ГОСТ 13976—74*

3. Радиус  $r$  допускается заменять фаской  $1 \pm 0,5 \times 45^\circ$ .

**(Измененная редакция, Изм. № 1).**

4. Допуск торцового биения поверхности А относительно поверхности Б — 0,05 мм.

**(Измененная редакция, Изм. № 2).**

5. Маркировать и клеймить — по ГОСТ 13977—74.

6. Технические условия — по ГОСТ 13977—74.