

УДК 621.882.4:683:629.7

Группа ПО4

ОТРАСЛЕВОЙ СТАНДАРТ

ОСТ 1 12016-75

На 3 страницах

ШАЙБЫ Конструкция и размеры

Взамен 2408С55

ОКП 75 9520

Распоряжением Министерства от 31 марта 1975 г. № 087-16
срок введения установлен с 1 января 1976 г.

Несоблюдение стандарта преследуется по закону

1. Настоящий стандарт распространяется на шайбы пластинчатых замков
с направляющим основанием.

Лит. изм.
№ изм.

1

7548

2

11760

Изм. № дубликата

2411

Изм. № подлинника

*Действ. с 01.05.76 № 93**Б-Б сс. 973.92 Москва 30.12.92 tes*

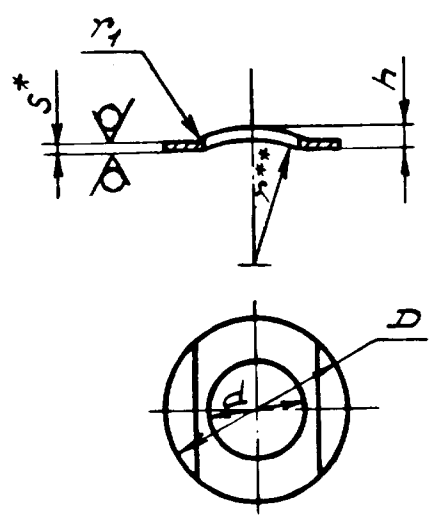
Издание официальное

ГР 4229 от 22.04.75

Перепечатка воспрещена

2. Конструкция, размеры и коды ОКП шайб должны соответствовать указанным на чертеже и в таблице.

Rz50/(√)



Размеры, мм

Типо-размер	Код ОКП	D	d	h Пред. откл. ±0,1	r	r ₁	S	Масса 100 шт., кг
1	75 9526 2401 01	6	3,2	0,8	4	0,2	0,2	0,0030
2	75 9526 2402 00	12	6,2	1,2	8	0,3	0,3	0,0215
3	75 9526 2403 10	14	7,2	1,5	10			0,0270

3. Материал: сталь 20X13 по ГОСТ 4986-79. Заменитель - сталь 08X18N10T по ГОСТ 5582-75.

4. Термическая обработка: 370...520HV. Группа контроля 4 ОСТ 1 00021-78.

5. Неуказанные предельные отклонения размеров - по ОСТ 1 00022-80.

6. Покрытие: Хим. Пас^{***}.

7. Маркировать обозначение и клеймить окончательную приемку на бирке.

8. Технические условия - по ОСТ 1 00755-75.

Пример наименования и обозначения шайбы типоразмера 1:
Шайба 1 - ОСТ 1 12016-75

* Размер для справок.
** Размер обеспеч. инстр.
*** По действующим в отрасли документам.

№ изм.	№ изв.	1	2
		7548	11760

Инв. № дубликата	2411
Инв. № подлинника	

6-6 СЧ. 913.92 Ломока 30.12.98 Vbz

