

УДК 621.643.414

Группа Г18

ОТРАСЛЕВЫЕ СТАНДАРТЫ

НИППЕЛИ ПОВОРОТНЫЕ Конструкция и размеры

ОСТ 1 12539-76
ОСТ 1 12540-76

На 6 страницах

Взамен 5826А
5827А

Проверено в 1987 г.

Распоряжением Министерства от 3 мая 1976 г.

№ 087-16

срок введения установлен с 1 января 1977 г.

Несоблюдение стандарта преследуется по закону

ПОВОРОТНЫЕ НИППЕЛИ ПО ОСТ 1 12539-76, ОСТ 1 12540-76

ВЗАИМОЗАМЕНЯЕМЫ С ПОВОРОТНЫМИ НИППЕЛЯМИ

ПО НОРМАЛЯМ 5826А, 5827А СООТВЕТСТВЕННО

1. Настоящий стандарт распространяется на поворотные ниппели, предназначенные для соединения поворотных угольников с трубопроводами жидкостных и газовых систем самолетов и вертолетов.

Издание официальное

Перепечатка воспрещена

№ изм.	1	2
№ изв.	10510	11353

2804

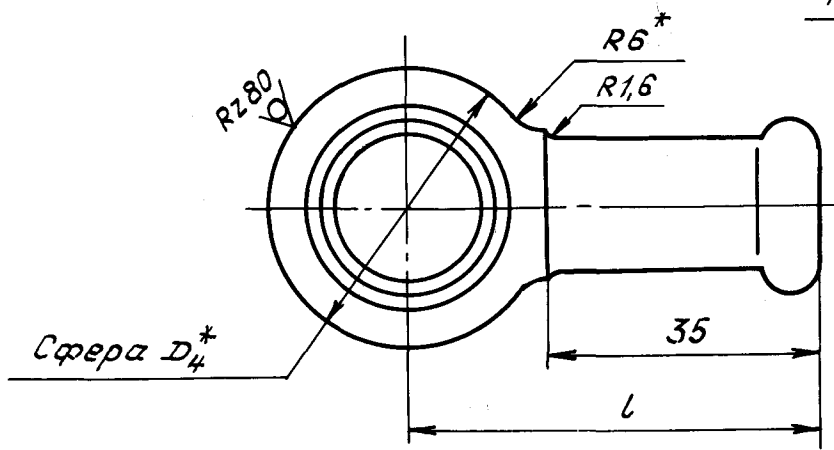
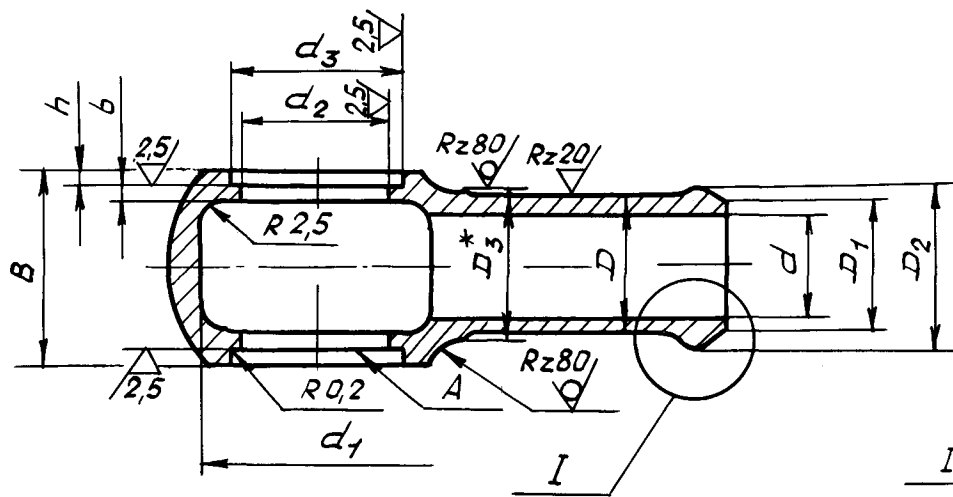
Инв. № дубликата

Инв. № подлинника

2. Конструкция и размеры поворотных ниппелей должны соответствовать указанным на черт. 1 и 2 и в таблице.

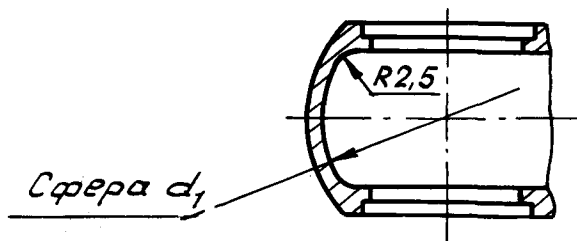
Для $D_H = 8$ мм

Rz 40 / (✓)



Черт. 1

Для $D_H = 10 + 18$ мм
Остальное — см. черт. 1



Черт. 2

* Размер для справок.

№ изм.
№ изв.

2804

Ив. № дубликата
Ив. № подлинника

ПРИЛОЖЕНИЕ

Справочное

Таблица соответствия поворотных ниппелей
по настоящим стандартам поворотным ниппелям
по нормалям 5826А, 5827А

Обозначение	
по стандарту	по нормали
8-ОСТ 1 12539-76	5826А-6
10-ОСТ 1 12539-76	5826А-8
12-ОСТ 1 12539-76	5826А-10
14-ОСТ 1 12539-76	5826А-12
16-ОСТ 1 12539-76	5826А-14
18-ОСТ 1 12539-76	5826А-16
8-ОСТ 1 12540-76	5827А-6
10-ОСТ 1 12540-76	5827А-8
12-ОСТ 1 12540-76	5827А-10
14-ОСТ 1 12540-76	5827А-12
16-ОСТ 1 12540-76	5827А-14
18-ОСТ 1 12540-76	5827А-16

№ изм.

№ изв.

Инв. № дубликата

Инв. № подлинника

2804

ЛИСТ РЕГИСТРАЦИИ ИЗМЕНЕНИЙ

Номер изме- нения	Номер листа (страницы)				Номер доку- мента	Подпись	Дата внесе- ния изм.	Дата введения изм.
	изме- ненного	замене- нного	нового	аннули- рован- ного				
1	1-4	-	-	-	10510	Куцак	17.07.88	1.01.88
2	1,4	-	-	-	11353	Куцак	10.05.90	01.07.90

в. № дубликата	
Инв. № подлинника	2804