

УДК 62-725

Группа Г17

ОТРАСЛЕВОЙ СТАНДАРТ

ОСТ 1 10970-73

КОРПУС
Конструкция и размеры

На 3 страницах

Взамен 4486А

Проверено в 1981 г.

Проверено в 1987 г.

ОКП 75 9588 21 81 03

Лит. код.	1	2	3	4	5
№ изд.	6519	8492	10572	10790	12287

Распоряжением Министерства от 15 марта 1973 г.

№ 087-16

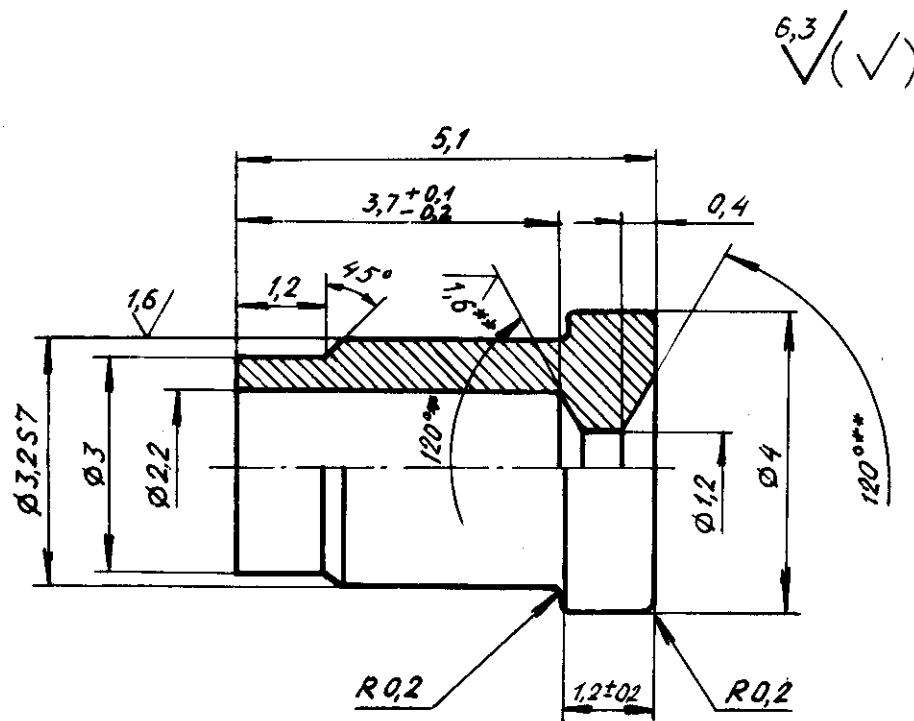
срок введения установлен с 1 июля 1973 г.

Несоблюдение стандарта преследуется по закону

КОРПУС ПО ОСТ 1 10970-73 ВЗАИМОЗАМЕНЯЕМ С КОРПУСОМ
ПО НОРМАЛИ 4486А

1. Конструкция и размеры корпуса должны соответствовать указанным
на чертеже.

№ дубляжа	1013
№ подлинника	



2. Материал: сталь 45 ГОСТ 1050-88, заменитель - сталь 30ХГСА ТУ 14-1-950-86.

3. Неуказанные предельные отклонения размеров, формы и расположения поверхностей - по ОСТ 1 00022-80.

4. Покрытие: КдЗ-6 фос.окс./гфж*.

5. Масса - 0,23 г.

6. Технические условия - по ОСТ 1 00613-73.

Наименование и обозначение корпуса:

Корпус ОСТ 1 10970-73

Лит. изм.	1	2	3	4	5
№ изв.	6519	8492	10572	10790	12237

з. № дубликата	1013
з. № подлинника	

ЛИСТ РЕГИСТРАЦИИ ИЗМЕНЕНИЙ

№ изм.	Номера страниц				Номер "Изв. об изм."	Подпись	Дата	Срок введения изменения
	изме- ненных	замене- нных	новых	анну- лиро- ванных				
2	1, 2	-	3	-	8492	<i>Иванов</i>	20.10.81	1.07.82г

1013

№ дубликата

№ подлинника