



ОТРАСЛЕВОЙ СТАНДАРТ

ЯЩИКИ ДЕРЕВЯННЫЕ Конструкция

ОСТ 92-8700-75

Всего листов 55

Издание официальное

Рег. №	Исполн.	Провер.	№, Науч. отг.	Гл. инж.
302. 263-89	Елхимова	Пастушенко	Исупов	Рогов
	<i>Воп 29.03.89</i>	<i>ГК 31.03.89</i>	<i>Исупов</i>	<i>Рогов</i>

Запускается ОСТ 92-8700-75, переизданный по изм. 9 изв. 851.46-88
 ОСТ 92-8700-75 (ОС. 385-78) аннулировать

302.263-89
 20/05/89
 20/05/89

*Кедр
140989.*

удк 674.61:006.036

Группа 086

О Т Р А С Л Е В О Й С Т А Н Д А Р Т

ЯЩИКИ ДЕРЕВЯННЫЕ

ОСТ 92-

Конструкция

8700-75

ОКП (ОКСТУ) ХХ08

код

Дата введения 01.10.76

Настоящий стандарт распространяется на деревянные ящики типов I, 2, 3 по ОСТ 92-8699-75 (далее-ящики), предназначенные для упаковки, хранения, транспортирования изделий, запасных частей, инструмента, принадлежностей и материалов (ЗИП) и устанавливает конструкцию, общие технические требования.

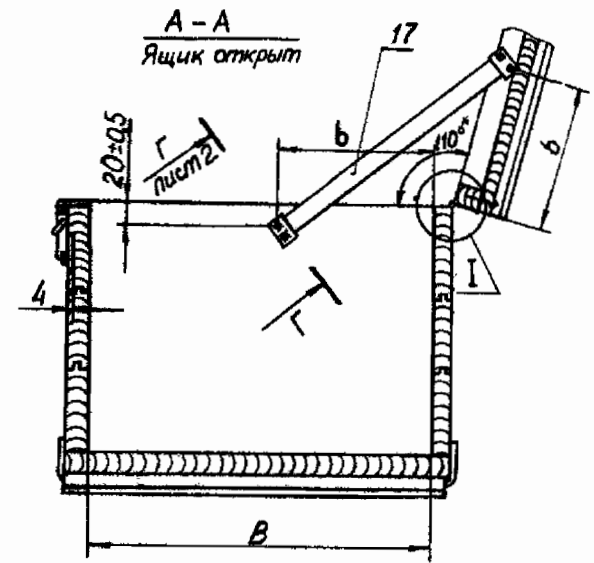
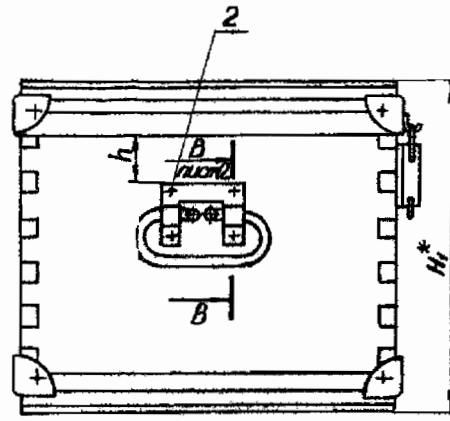
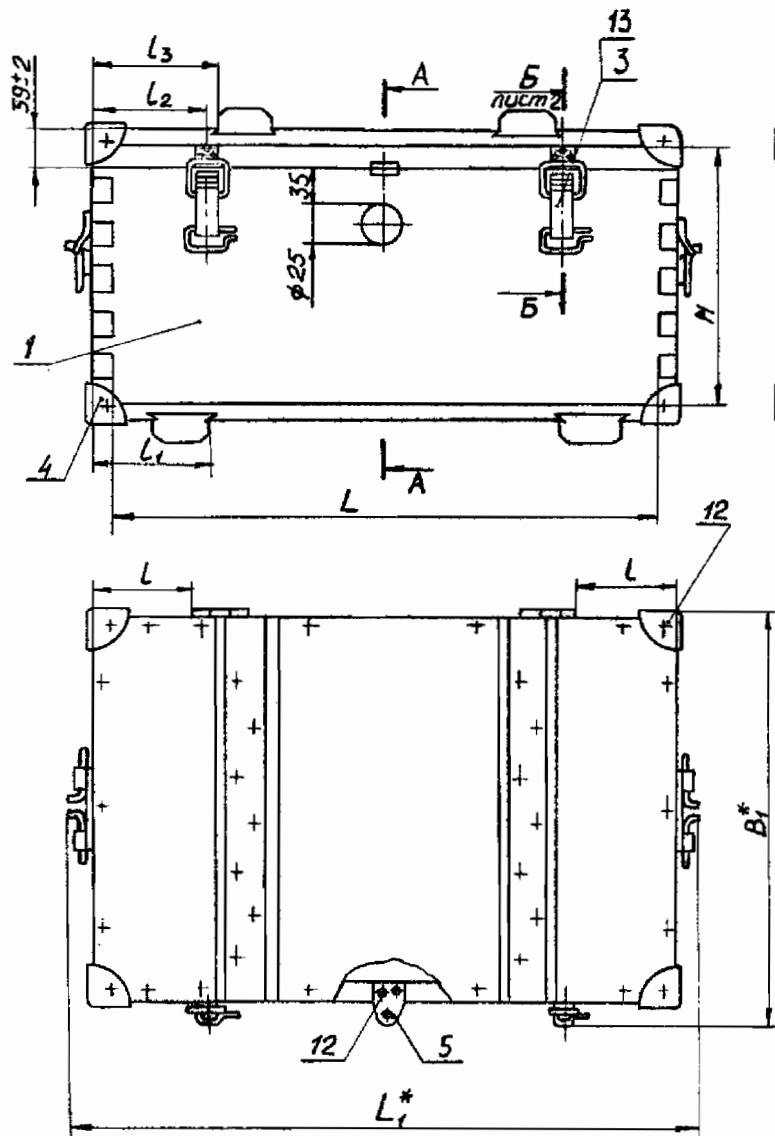
И. К О Н С Т Р У К Ц И Я

I.I. Конструкция и размеры ящиков типа I должны соответствовать указанным на черт. I и табл. I.

Изд. № 01	Изд. № 01	Изд. № 01	Изд. № 01	Изд. № 01
Изд. № 01	Изд. № 01	Изд. № 01	Изд. № 01	Изд. № 01
Изд. № 01	Изд. № 01	Изд. № 01	Изд. № 01	Изд. № 01
Изд. № 01	Изд. № 01	Изд. № 01	Изд. № 01	Изд. № 01
Изд. № 01	Изд. № 01	Изд. № 01	Изд. № 01	Изд. № 01

01/44/83
10-5521

Тун1

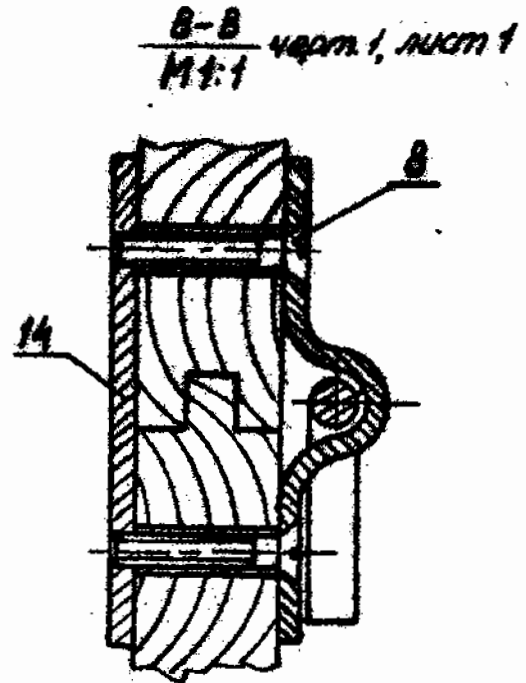
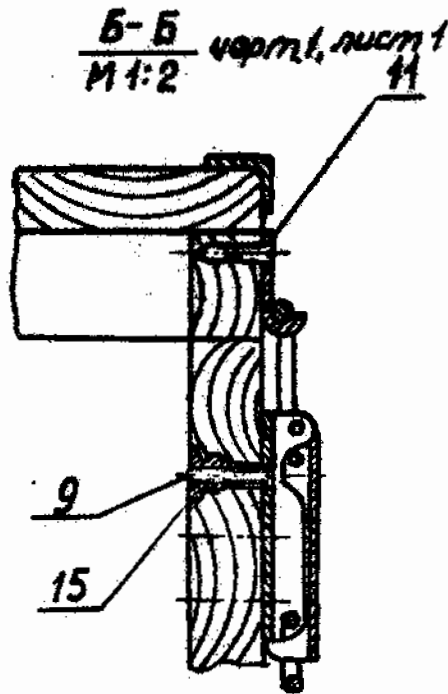


- 1-Корпус; 2-Ручка 1 ГОСТ 16561-76;
 - 3-Замок 2-2 ГОСТ 16561-76; 4-Уголок 1-3Ц15 ГОСТ 2364-74;
 - 5-Ушко 1-1-18×20-20-026 ГОСТ 18679-73;
 - 12-Шуруп 2-3×20.016 ГОСТ 1145-80; 13-Крючок 2 ОСТ 92-8702-75;
 - 17-Лента ПРЛ-20, сорт 1 ГОСТ 16996-71
- допускается применять ленту ПРТ ОСТ 17-113-2002*

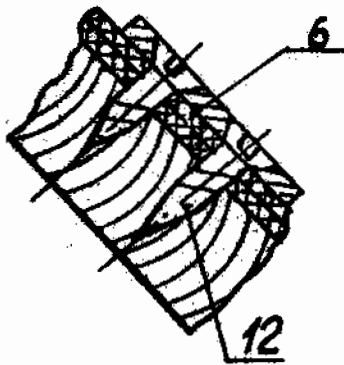
*Размеры для справок

Черт. 1, лист 1

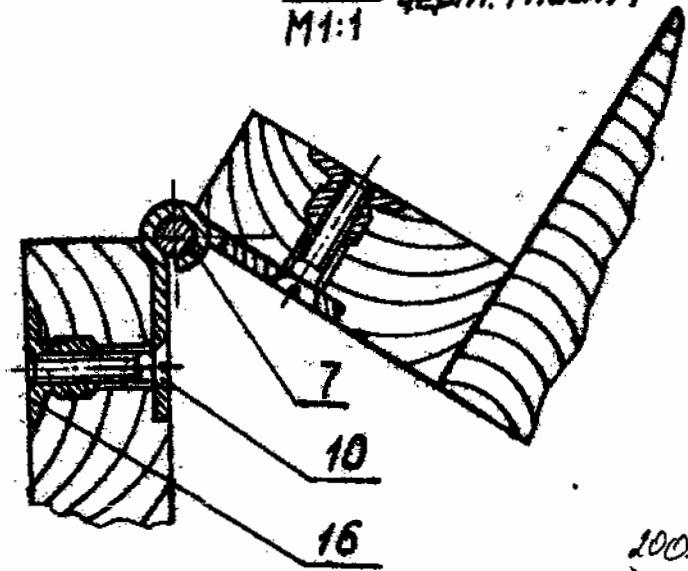
ДИМЭ
 РО-3582 д.г.г. 9.08.88



$\frac{Г-Г}{М 1:1}$ черт. 1, лист 1



$\frac{I}{М 1:1}$ черт. 1 лист 1



- 6-Накладка 1Ц15 ГОСТ 2361-74; 7-Петля ПН5-60 ГОСТ 5088-78;
 8- Винт В.М4-6д×25.48.016 ГОСТ 17475-80;
 9-Винт В.М4-6д×20.48.016 ГОСТ 17475-80;
 10-Винт В.М3-6д×20.48.016 ГОСТ 17475-80;
 11-Шуруп 2-4×20.016 ГОСТ 1445-80; 14-Планка 2 ОСТ 92-8702-75;
 15-Гайка брезная М4-7Н ОСТ 92-8702-75;
 16- Гайка брезная М3-7Н ОСТ 92-8702-75

Подп. и дата

Изм. № дубл.

Взам. инв. №

Подп. и дата

Лист №

1005
94
1005
94

1005
94

01/12/88

Изм. № подл.	Подп. и дата	Взам. инв. №	Изм. № дубл.	Подп. и дата
10-3532	Авг 9.08.88			

Таблица I

Тип I
Размеры, мм

Номер ящика	Применяемость	L	L*	L	L ₁	L ₂	L ₃	B	B _I *	b	H	H _I *	h	Предельная масса груза*, кг	Масса*, кг
a		260	334	60	120	80	60	220	281	63	160	244	20	30	4,60
б		280	354					170	231	53				33	4,34
I		380	454					220	281	63				36	5,50
Ia								280	341	98				36	6,38
2								280	364	30	36	7,49			
3								320	381	118	300	384	40	39	9,10
4								360	421	138	160	244	20	45	7,57
5								560	644	120	45	13,48			
6								380	441	158	220	304	25	48	8,77
7								360	444	60	48	10,89			
8		400	474					160	244	20	45	5,36			
9								200	284		45	5,85			
10				220	281	63	160	244	45		5,66				
11				220	304	25	48	6,21							
12		260	321	88	260	344	30	48	6,74						

DCT 92-8700-75 Д.4

0121/88

Ив. № подл.	Подв. и дата	Взам. инв. №	Ив. № дубл.	Подв. и дата
10-5582	Aug 9.08.88			

Продолжение табл. I

Размеры, мм

Номер ящика	Применяемость	L	L ₁	L	L ₁	L ₂	L ₃	B	B _I *	b	H	H _I *	h	Предельная масса груза, кг	Масса, кг
13		400	474	60	120	80	60	260	321	88	320	404	40	48	7,54
14								160	244	20	51	6,89			
15													200	284	51
16								300	361	108	260	344	30	51	8,29
17											300	384	40	51	8,86
18											360	444	60	51	9,69
19											400	484	70	51	10,26
20								360	421	138	160	244	20	54	7,78
21											200	284	54	8,39	
22											260	344	30	54	9,29
23											300	384	40	54	10,10
24								400	461	158	200	284	20	58	9,03
25											220	304	25	58	9,35
26											300	384	40	58	10,63
27		320	404	40	58	10,94									

ОСТ 92-8700-75 15

01417/88

Инв. № подл.	Подп. и дата	Взам. инв. №	Инв. № дубл.	Подп. и дата
10-1521	Луг 9.02.88			

Продолжение табл. I

Размеры, мм

Номер ящика	Применяемость	L	L [*]	L	L ₁	L ₂	L ₃	B	B _I [*]	b	H	H _I [*]	h	Предельная масса груза, кг	Масса, кг
28		400	474	60	120	80	60	400	46I	158	360	444	60	58	11,58
29	400										484	70	58	12,22	
30	200	26I	58					520	604	100	48	10,30			
30а	260	32I	88					160	244	20	5I	6,77			
3I	300	36I	108					280	364	30	5I	9,03			
32	320	38I	118					200	284	20	5I	8,27			
33	360	42I	138					440	524	80	54	12,66			
34	200							200	284	20	58	9,52			
35	300	384	40					58	11,20						
36	360	444	60					58	12,20						
37	560	644	120	58	15,53										
38	440	50I	178	220	304	25	58	10,54							
38а	200	26I	58	160	244	20	48	5,93							
38б	260	32I	88	200	284		48	7,52							
39	280	34I		360	444	60	5I	10,07							

ОСТ 92-8700-75 1.6

0141/88

Инв. № подл.	Подп. и дата	Взам. инв. №	Инв. № дубл.	Подп. и дата
10-3522	Лаз 9.02.88			

Продолжение табл. I

Размеры, мм

Номер ящика	Применяемость	L	L*	L	L ₁	L ₂	L ₃	B	B _I *	b	H	H _I *	h	Пределная масса груза, кг	Масса, кг			
40		460	534	80	140	100	145	300	36I	108	360	444	60	5I	10,47			
41								400	46I	158	300	384	40	58	11,47			
42								460	52I	188	460	544	80	6I	15,50			
43		520	594					40	160	22I	38	320	404	40	42	7,75		
43а									300	36I	108	300	384		48	10,3I		
44								300	36I	108	380	464	70	5I	11,6I			
45											460	544	80	5I	12,9I			
46											240	324	25	58	10,46			
47														260	344	30	58	10,8I
48														300	384	40	58	11,50
49																	320	404
50		440	524					80	58	13,54								
51		200	284					20	6I	10,44								
52									300	384	40	6I	12,34					
53												460	544	80	6I	15,23		
54				520	604	100	6I								16,33			

ОСТ 92-8700-75 Л.7

014/12/88

Изм. № подл.	Подп. и дата	Взам. инв. №	Изм. № дубл.	Подп. и дата
10-3522	Авг 9-88			

Продолжение табл. I

Размеры, мм

Номер тарса	Применяемость	L	L*	L	L ₁	L ₂	L ₃	B	B _I *	b	H	H _I *	h	Предельная масса груза, кг	Масса, кг			
55		520	594	80	140	100	145	460	52I	188	260	344	30	64	12,76			
56	300										384	40	64	13,52				
57	360										444	60	64	14,68				
58	380										464	70	64	15,07				
59	240										324	25	70	13,50				
60	520	58I	218					360	444	60	70	15,56						
61								420	504	80	70	17,18						
62	540	614	80					140	100	145	440	50I	178	280	364	30	64	13,03
63											520	58I	218	260	344		70	14,22
64	560	634	80					140	100	145	260	32I	88	360	444	60	48	10,87
65				300	36I	108	200				284	20	51	9,09				
66				360	42I	138							58	10,22				
67				400	46I	158	300				384	40	58	12,03				
68				440	50I	178							61	12,89				
69	440	50I		178	560	644	120				61	18,84						
70	460	52I		188	260	344	30				64	13,34						

ОСТ 92-8700-75 Д.9

17/11/88

гв. № подл.	Подп. и дата	Взам. инв. №	Инв. № дубл.	Подп. и дата
10-3522	Лыг 9.08.88			

Продолжение табл. I

Размеры, мм

Номер листка	Приме- няе- мость	L	L ₁	L	L ₁	L ₂	L ₃	B	B _I *	b	H	H _I *	h	Преде- льная масса груза, кг	Масса, кг
71		560	634					460	52I	188	300	384	40	64	14,03
72	520							58I	218	70				15,33	
73	560							62I	238	360	444	60	73	16,84	
74		600	674	80	140	100	145	200	26I	58	200	284	20	48	7,53
75	260							32I	88	360	444	60	5I	11,42	
76	300							36I	108	300	384	40	58	11,30	
77								400	484	70	58	13,08			
79	360							42I	138	160	244	20	6I	9,92	
80	400							46I	158	520	604	100	64	17,28	
81								440	50I	178	240	324	30	68	13,07
82		280	364	68	13,90										
83		400	484	70	68	16,36									
84		160	244	20	7I	11,82									
85	460	52I	188		200	284	7I	12,66							
86		260	344	30	7I	13,9I									
87		360	444	60	7I	15,90									

ОСТ 92-8700-75 9

414/88

№ подл.	Подп. и дата	Взам. инв. №	Инв. № дубл.	Подп. и дата
3582	Луг 4.088			

Продолжение табл. I

Размеры, мм

мер-ца	Приме-няе-мость	L	L [*]	L	L ₁	L ₂	L ₃	B	B _I [*]	b	H	H _I [*]	h	Преде-льная масса груза, кг	Масса, кг						
88		600	674	80	140	100	145	560	62I	238	200	284	20	74	14,63						
89	300										384	40	74	16,90							
90	400										484	60	74	19,18							
91								600	674	80	140	100	145	600	66I	258	200	284	20	8I	15,4I
92	260																344	30	8I	16,82	
93	300																384	40	8I	17,76	
94	440													524	80	8I	21,05				
95	520													604	100	8I	22,93				
96														660	734	100	160	120	165	300	36I
97	360	42I	138	200	284	70	11,37														
98	440	50I	178	360	444	60	78	16,50													
99	460	544	80	78	18,67																
100	240	324	25	78	14,34																
101	320	404	40	78	16,09																
102	300	384	40	84	17,02																
103	520	58I	218	360	444	60	84	18,4I													

ОСТ 92-8700-75 Л.10

414/88

№ подл.	Подп. и дата	Взам. инв. №	Инв. № дубл.	Подп. и дата
3581	Авг 9.0888.			

Продолжение табл. I

Размеры, мм

Мер- шка	Приме- няе- мость	L	L [*]	L	L ₁	L ₂	L ₃	B	B _I [*]	b	H	H _I [*]	h	Преде- льная масса груза, кг	Масса, кг	
IO4		660	734	100	160	120	165	560	62I	238	260	344	30	90	16,97	
IO5	360										444	60	90	18,67		
IO6	460										544	80	90	21,25		
IO6a	260										344	30	90	17,86		
IO7	360										444	60	100	20,32		
IO8	660										72I	288	260	344	30	106
IO9	680	754	320					38I	118	300	384	40	126	12,88		
IO10			400					46I	158	320	404		144	14,98		
IO11			520					58I	218	160	244	20	168	14,07		
IO12			560					62I	238	240	324	25	174	16,82		
IO13			700					774	200	26I	58	200	284	20	80	8,38
IO14									300	36I	108	160	244		120	9,75
IO15	300	384							40	120	12,5I					
IO16	360	42I							138	420	504	80	140	16,4I		
IO17	400	46I							158	300	384	40	160	14,05		
IO18	400	484							70	160	16,2I					

ОСТ 92-8700-75 Д. II

1417/88

№ подл.	Подп. и дата	Взам. инв. №	Инв. № дубл.	Подп. и дата
3582	Aug 9.02.88			

Продолжение табл. I

Размеры, мм

мер шка	Приме- няе- мость	L	L [*]	L	L ₁	L ₂	L ₃	B	B _I [*]	b	H.	H _I [*]	h	Преде- льная масса груза, кг	Масса, кг																		
I19		700	774	100	160	120	165	460	52I	188	260	344	30	180	15,36																		
I20	300										384	40	180	16,26																			
I21	560										644	120	180	22,19																			
I22								700	774	100	160	120	165	520	58I	218	200	284	20	200	15,29												
I23	520																604	100	200	22,93													
I24														700	774	100	160	120	165	560	62I	238	360	444	60	220	19,41						
I25	400																						484	70	220	21,08							
I26																				700	774	100	160	120	165	600	66I	258	160	244	20	240	16,00
I27	200																												284	240		17,02	
I28	300																												384	40	240	19,55	
I29	360	444	60	240	21,08																												
I30	520	604	100	240	25,15																												
I30a		720	794																							360	42I	138	400	484	70	160	16,58
I31		760	834	120	180	140	185	260	32I	88	240	324	25													94	11,05						
I32	320							38I	118	380	464	70	112													14,77							
I33	400							46I	158	260	344	30	150	14,79																			

ОСТ 92-8700-75 Л.12

01/11/85

В. № подл.	Подп. и дата	Взам. инв. №	Инв. № дубл.	Подп. и дата
0-3522	Луг 9.08.85			

Продолжение табл. I

Размеры, мм

Смерщика	Применяемость	L	L*	L	L ₁	L ₂	L ₃	B	B _I *	b	H	H _I *	h	Предельная масса груза*, кг	Масса*, кг				
I34		760	834	I20	I80	I40	I85	400	46I	I58	300	384	40	I50	I5,7I				
I35								460	52I	I88	I60	244	20	I78	I3,83				
I36								360	444	60	I68	I8,6I							
I37								520	58I	2I8	200	284	20	I85	16, I6				
I38								560	62I	238	360	444	60	I92	20,5I				
I39											400	484	70	I92	22,23				
I40								600	66I	258	300	384	40	220	I60	244	20	220	I6,9I
I4I															200	284		220	I7,98
I42															300	384	40	220	20,62
I43															360	444	60	220	22,22
I44															520	604	I00	220	26,47
I45															230	3I4	25	257	2I, I0
I46								700	76I	308	480	564	80	257	28,22				
I47											520	604	I00	257	29,36				
I48								760	82I	338	I60	244	20	275	20,44				

ОСТ 92-8700-75 Л. I3

01414/88

Инв. № докл.	Подп. и дата	Взам. инв. №	Инв. № дубл.	Подп. и дата
10-3581	Луг 9.08.88			

Продолжение табл. I

Размеры, мм

Номер ящика	Приме- няе- мость	L	L [*]	L ₁	L ₂	L ₃	B	B _I [*]	b	H	H _I [*]	h	Преде- льная масса груза*, кг	Масса*, кг							
I49		800	874	I20	I80	I40	I85	240	30I	78	200	284	7I	10,13							
I50	260							32I	88	I60	244	20		9,78							
I5I	400							46I	I58					I40	12,97						
I52											260	344	30	I40	15,32						
I53											460	52I	I88	I56	16,8I						
I54												300	384	40	I56	17,79					
I55														I9I	20,34						
I56											560	62I	238	400	484	70	I9I	22,99			
I57														500	584	I00	I9I	25,65			
I58														200	284	20	2I0	18,62			
I59														600	66I	258	500	584	I00	2I0	26,82
I60														660	72I	288	320	404	40	228	23,44
I6I															460	544	80	245	28,57		
I62														700	76I	308	520	604	I00	245	30,32
I63									560	644	I20	245	3I,49								

ОСТ 92-8700-75 Л.14

0.04/188

Изм. № докум.	Подп. и дата	Взам. инв. №	Изм. № дубл.	Подп. и дата
10-2522	Луж 9.08.88			

Продолжение табл. I

Размеры, мм

Номер ящика	Применяемость	L	L ₁	L ₂	L ₃	L ₄	L ₅	B	B _I *	b	H	H _I *	h	Предельная масса груза, кг	Масса, кг
I64		800	874					800	861	358	260	344	30	280	25,20
I65	400										484	70	260	29,55	
I66	560										644	120	280	34,53	
I67		860	934	120	180	140	185	260	321	88	200	284	20	100	11,19
I68	320							381	118	520	604	100	110	21,35	
I69	460							521	188	160	244	20	130	15,10	
I70	220							304	25	130	16,65				
I71	680							741	298	400	484	70	200	27,55	
I72	360							444	60	230	26,90				
I73	700							761	308	400	484	70	230	28,11	
I73a	550	634	120	260	33,07										
I74		900	974	130	190	150	195	260	321	88	160	244	20	80	10,65
I75	300							361	108	300	384	40	93	14,95	
I77	360							421	138	200	284	20	108	14,10	
I78	400							461	158	200	284	20	124	15,13	
I79	320							404	40	124	18,18				

ОСТ 92-8700-75 Л.15

01417/88

Инд. № подл.	Подп. и дата	Взам. инв. №	Инд. № дубл.	Подп. и дата
10-3588	Лыс 9.08.88			

Продолжение табл. I

Размеры, мм

Номер ящика	Применяемость	L	L*	L	L ₁	L ₂	L ₃	B	B _I *	b	H	H _I *	h	Предельная масса груза, кг	Масса, кг						
I80		900	974	I30	I90	I50	I95	400	46I	I58	400	484	70	I24	20,22						
I8I								460	52I	I88	200	284	20	I40	I6,67						
I82											260	344	30	I40	I8,27						
I83								520	58I	2I8	400	484	70	I55	23,72						
I84								600	66I	258	300	384	40	I86	23, I3						
I85											460	544	80	I86	27,8I						
I86								940	I0I4	I30	I90	I50	I95	660	72I	288	520	604	I00	200	30,93
I87														680	74I	298	440	524	80	2I0	29,63
I88														900	96I	408	380	464	70	280	34, I5
I89														360	42I	I38	200	284	20	I06	I4,65
I90		660	72I	288	300	384	40	I95	25,54												
I9I					800	86I	358	380	464	70	I95	28,02									
I9Ia		2I0	32, I7																		
I92		I020	I094	I40	200	I60	205	440	50I	I78	320	404	40	I00	20,86						
I93								660	72I	288	520	604	I00	200	34, I2						

* Величины для справки

ОСТ 92-8700-75 Л. I6

Пример условного обозначения ящика типа I номер I с нанесением лака на внутреннюю поверхность ящика:

Ящик I-I-ОСТ 92-8700-75

Пример условного обозначения ящика типа I номер I без нанесения лака на внутреннюю поверхность ящика:

Ящик I-I-б/л-ОСТ 92-8700-75

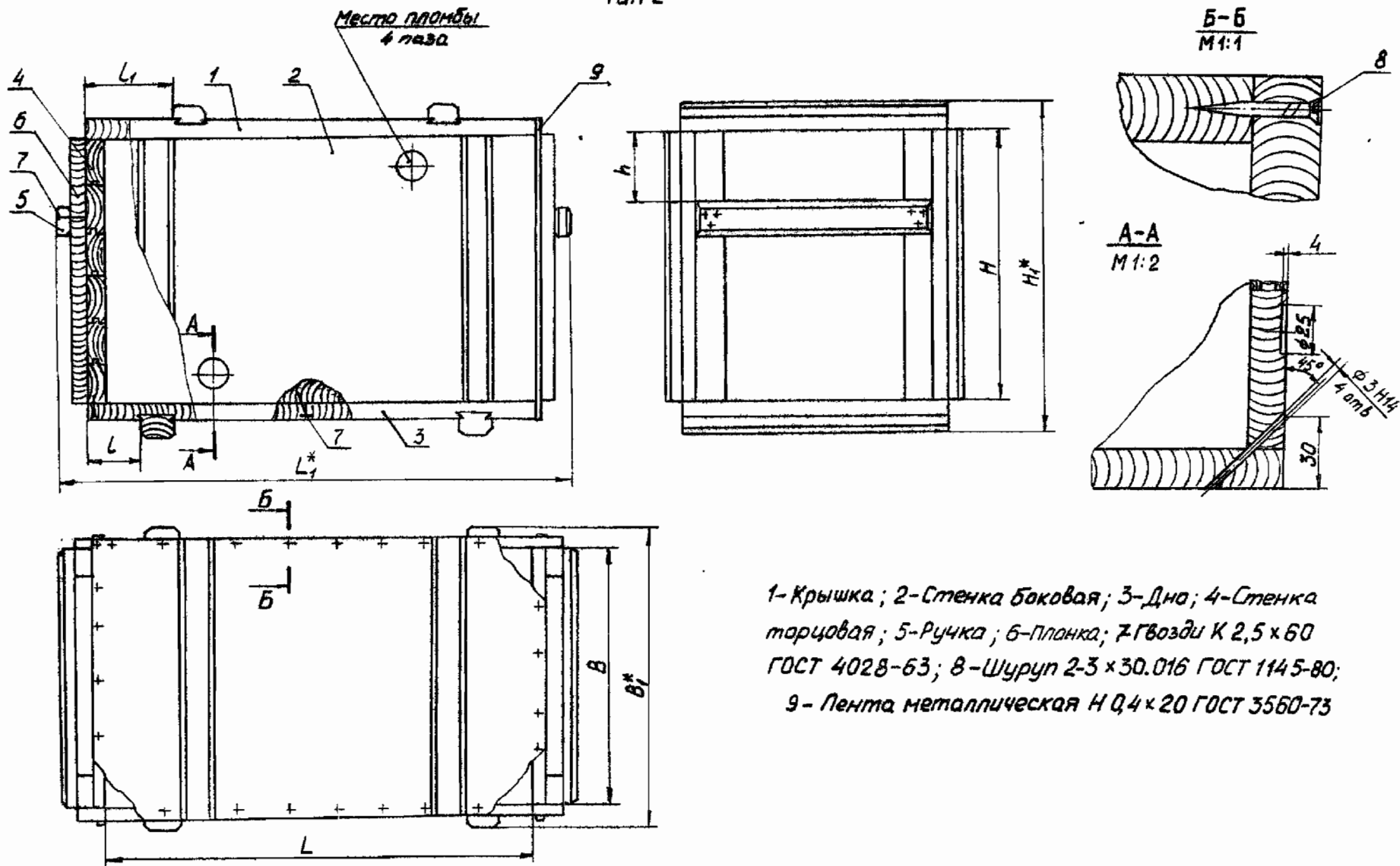
Пример условного обозначения ящика типа I номер I, подвергаемый обеззараживанию:

Ящик I-I-э-ОСТ 92-8700-75

1.2. Конструкция и размеры ящиков типа 2 должны соответствовать указанным на черт. 2 и табл.2.

Введен вновь по ч.зв. 851.04-2006: Тэф

Тип 2



- 1- Крышка ; 2-Стенка боковая ; 3-Дно ; 4-Стенка торцовая ; 5-Ручка ; 6-Планка ; 7-Гвозди К 2,5 x 60 ГОСТ 4028-63 ; 8-Шуруп 2-3 x 30.016 ГОСТ 1145-80 ; 9- Лента металлическая Н 0,4 x 20 ГОСТ 3560-73

* Размеры для справок

Черт. 2

0144/88
 10-558-1009 P.08.88

Изм. № подл.	Подп. и дата	Взам. инв. №	Инв. № дубл	Подп. и дата
0-35 ВЛ	Луг 9.08.88			

Таблица 2

Тип 2
Размеры, мм

Номер шкала	Приме- няе- мость	L	L ₁	L	L ₁	B	B _I *	H	H _I *	h	Преде- льная масса груза*, кг	Масса,* кг		
I		360	474	85	85	300	366	260	344	55	36	9,62		
2								360	444	100	36	10,43		
3		380	494			220	286	160	244	55	30	6,77		
5						320	386	300	384	100	39	8,35		
6						360	426	160	244	55	45	8,82		
7						560	644	200	45	16,85				
8						380	446	220	304	55	48	10,37		
9						360	444	100	48	13,21				
10						400	514	200	266	160	244	55	45	6,64
11								200	284	45	7,34			
12		220	304					48	8,65					
13		260	326					260	344	48	9,38			
14		320	404					100	48	10,50				
15		300	366					160	244	55	51	8,16		
16		200	284			51	8,99							

ОСТ 92-8700-75 Л.19

0144/88

Ив. № подл.	Подп. и дата	Взам. инв. №	Инв. № дубл	Подп. и дата
10-3582	Лог 9.08.88			

Продолжение табл.2

Размеры, мм

Номер ящика	Применяемость	L	L*	L	L ₁	B	B _I *	H	H _I *	h	Предельная масса груза*, кг	Масса*, кг		
17		400	514	85	85	300	366	260	344	55	5I	10,08		
18								300	384	100	5I	10,86		
20								360	426	160	244	55	5I	9,90
23						300	384			100	54	11,89		
24						400	466			220	304	55	58	10,93
25								300	384	100	58	12,62		
28		400	484					150	5I	14,74				
29		440	554			85	85	300	366	280	364	100	5I	10,92
30										200	284	55	58	9,04
31								400	466	360	444	100	58	14,50
32										560	644	200	56	18,89
33		460	574					105	170	200	266	980	1064	450
34				280	346					360	444	100	5I	12,38
37				300	366								5I	12,78
38				400	466					1020	1104	500	58	29,53
39				460	526					460	544	150	64	18,33

ОСТ 92-8700-75 Л.20

0144/88

Изм. № подл.	Подп. и дата	Взам. инв. №	Изм. № дубл.	Подп. и дата
10-3582	Лаз 9.08.88			

Продолжение табл.2

Размеры, мм

Номер ящика	Применяемость	L	L*	L	L ₁	B	B* _I	H	H* _I	h	Предельная масса груза*, кг	Масса*, кг
39а		500	614			350	416	160	244	55	42	9,93
40						160	226	320	404	100		9,97
41						280	346	800	884	350	51	22,48
42						300	366	380	464	150	51	14,02
43								240	324	55	58	12,13
45						360	426	300	384	100	58	13,49
47		520	634	105	170			440	524	150	56	16,68
48								200	284	55	61	11,96
49						400	466	300	384	100	61	14,30
50								460	544	150	61	18,05
51								520	604	200	61	19,47
52						440	506	760	844	300	64	26,23
54								300	384	100	64	15,50
55						460	526	360	444		64	16,97
56								380	464	150	64	17,47
57						520	586	240	324	55	70	15,16

ОСТ 92-8700-75 Л.21

01.11.88

Ив. № подл.	Подп. и дата	Взам. инв. №	Ив. № дубл.	Подп. и дата
10-3582	Лоз 9.02.88			

Продолжение табл.2

Размеры, мм

Номер ящика	Применя- емость	L	L*	L	L ₁	B	B* _I	H	H* _I	h	Предель- ная масса груза*, кг	Масса*, кг
58		520	634	105	170	520	586	360	444	100	70	18,24
59								420	504	150	70	19,80
60а		540	654			380	446	200	284	55	61	11,82
61								280	364	100	61	13,70
63		560	674	120	185	520	586	760	844	300	70	29,03
65						360	426	200	284	55	58	11,68
66						300	384	100	58	14,02		
67						400	466	660	744	250	61	23,58
68						440	506	560	644	200	61	22,18
70						560	626	360	444	100	73	19,81
72						300	366	400	484	150	58	15,55
74						600	714	400	466	520	604	200
75		440	506	280	364			100	68	15,76		
76		400	484	150	68			18,85				
81		460	526	600	684			250	71	24,56		
83		560	626	400	484			150	78	21,66		
86		600	666	260	344			55	81	18,56		

ОСТ 92-8700-75 Л. 22

0144/88

Ив. № подл.	Подп. и дата	Взам. инв. №	Инв. № дубл.	Подп. и дата
10-3582	Лы 9.08.88			

Продолжение табл.2

Размеры, мм

Номер ящика	Применяемость	L	L*	L	L ₁	B	B* _I	H	H* _I	h	Предельная масса груза*, кг	Масса*, кг
87		600	714	120	185	600	666	300	384	100	81	18,72
88	520							604	200	81	26,06	
89	600							684	250	81	28,36	
90	700							784	300	81	31,24	
91		660	774	130	195	300	366	160	244	55	64	10,61
94	440					506	360	444	100	78	18,77	
98	460					526	320	404		78	18,16	
100	520					586	360	444	84	20,68		
103	560					626	460	544	150	90	23,14	
104							600	684	250	90	28,63	
105	600					666	360	444	100	100	22,59	
107	320					386	300	384		126	14,70	
108	680	794	400	466	320	404	144	17,11				
111			680	746	400	484	150	200	26,17			
113	700	814	300	366	160	244	55	120	10,99			
116			400	466	300	384	100	160	21,04			

ОСТ 92-8700-75 Л. 23

0144/82

Инв. № подл.	Подп. и дата	Взам. инв. №	Инв. № дубл.	Подп. и дата
10-3582	Лаз 9.08.85			

Продолжение табл.2

Размеры, мм

Номер ящика	Применя- емость	L	L*	L	L ₁	B	B* I	H	H* I	h	Предель- ная масса груза*, кг	Масса*, кг
I17		700	814	I30	I95	400	466	400	484	150	160	19,51
I20	460					526	560	644	200	180	25,51	
I21	520					586	520	604		200	26,05	
I23	560					626	360	444	100	220	22,37	
I25	600					666	600	684	250	220	29,54	
I27	660					726	200	284	55	240	18,45	
I29	700					766	360	444	100	240	23,35	
I30	760					826	520	604	200	240	22,26	
I31	800					886	860	944	350	260	40,73	
I32	840					906	700	784	300	280	36,50	
I33		760	874	I45	210	260	326	240	324	55	94	12,69
I34	320					386	380	464	150	112	17,81	
I36	400					466	300	384	100	150	17,67	
I38	460					526	360	444		168	20,88	
I40	520					586	260	344	55	185	19,40	
I43	560					626	600	684	250	192	30,91	

ОСТ 92-8700-75 Л. 24

01448/88

Инв. № подл.	Подп. и дата	Взам. инв. №	Инв. № дубл.	Подп. и дата
10-35 82	Лаз 9.08.88			

Продолжение табл.2

Размеры, мм

Номер ящика	Применяемость	L	L ₁	L	L ₁	B	B _I *	H	H _I *	h	Предельная масса груза*, кг	Масса, * кг
I46		760	874	145	210	600	666	520	604	200	220	29,58
I47	700					766	900	984	400	257	45,26	
I48	760					826	700	784	300	275	40,52	
I49							760	844		275	42,54	
I53	800	914	400			466	260	344	55	140	17,06	
I56			560			626	300	384	100	191	27,06	
I57							400	484	150	191	19,27	
I58							500	584	200	191	28,65	
I59			600			666	200	284	55	210	20,05	
I60			700			766	500	584	200	210	29,82	
I61							460	544	150	245	31,33	
I62							520	604	200	245	33,40	
I63			560			644	245	34,79				
I64			760			826	860	944	350	262	47,29	
I67	800	866	560			644	200	280	37,83			
I68			800			884	350	280	38,79			

ОСТ 92-8700-75 Л. 25

ИИУ/88

Ив. № подл.	Подп. и дата	Взам. инв. №	Инв. № дубл.	Подп. и дата
10-3582	Лог 9.08.88			

Продолжение табл.2

Размеры, мм

Номер ящика	Применяемость	L	L ₁ [*]	L	L ₁	B	B _I [*]	H	H _I [*]	h	Предельная масса груза [*] , кг	Масса [*] , кг
I69a		860	974	I65	230	430	496	330	414	100	160	20,78
I70	600					666	700	784	300	200	37,86	
I71	680					746	800	884	350	215	44,11	
I74	760					826	200	284	55	246	24,93	
I75							700	784	300	246	43,37	
I77	900	1014	300			366	300	384	100	93	16,91	
I78			320			386	520	604	200	96	20,21	
I81			400			466	320	404	100	124	19,47	
I82							400	484	150	124	22,69	
I85			520			586	320	404	100	155	23,55	
I86							400	484	150	155	26,13	
I87			600			666	300	384	100	186	25,07	
I88							460	544	150	186	30,58	
I89			660			726	520	604	200	200	34,55	
I92			700			766	600	684	250	217	38,70	
I93			800			866	860	944	350	248	51,98	

ОСТ 92-8700-75 Л.26

0144/88

Инв. № подл.	Подп. и дата	Взам. инв. №	Инв. № дубл.	Подп. и дата
10-3582	Лаз 9.08.88			

Продолжение табл. 2

Размеры, мм

Номер ящика	Применяемость	L	L*	L	L ₁	B	B _I *	H	H _I *	h	Предельная масса груза*, кг	Масса*, кг
I94		900	I014	I65	230	860	926	700	784	300	254	47,93
I95								860	944	350	254	54,23
I96						900	966	380	464	150	280	36,47
I97		940	I054			360	426	200	284	55	106	15,99
I99						860	926	940	1024	400	255	48,28
200						900	966	760	844	300	270	53,01
201		980	I094			260	326	260	344	55	70	15,37
203						560	626	560	644	200	156	34,50
206						700	766	300	384	100	203	29,39
207				420	486	320	404	120	22,55			
208		I020	II34	520	586	420	504	150	135	29,09		
210				660	726	260	344	55	178	27,45		
211						520	604	200	178	37,32		
212				760	826	I95	260	320	404	100	232	35,71
213				860	926			520	604	200	232	44,05
214								520	604	200	232	44,05

ОСТ 92-8700-75 Л.2.

01/11/88

№ подл.	Подп. и дата	Взам. инв. №	Инв. № дубл.	Подп. и дата
3582	Лаз 9.08.88			

Продолжение табл.2

Размеры, мм

номер шка	Применяе- мость	L	L [*]	L	L ₁	B	B _I [*]	H	H _I [*]	h	Предель- ная мас- са груза*, кг	Масса*, кг
215		1100	1214	195	260	360	426	240	324	55	93	19,15
216	520					586	260	344	130		24,68	
216a	600					666	420	504	150	160	33,22	
217	660					726	660	744	250	171	44,69	
218	860					926	860	944	350	223	60,91	
219	940					1006	600	684	250	244	52,62	
220		1160	1274			520	586	440	524	150	159	32,39
221	660					726	520	604	200	186	40,56	
222	680					746	320	404	100	190	33,10	
223	760					826	240	324	55	217	32,29	
224	1160					1226	520	604	200	341	58,74	
225						1200	1314	210	275	440	506	200
226	860	926	700	784	300					266	57,04	
227	940	1006	900	984	400					291	69,61	
228	1160	1226	160	244	55					341	41,75	

ОСТ 92-8700-75 Л. 28

01/11/88

№ подл.	Подп. и дата	Всех стр. №	Изм. № доку	Подп. и дата
1-3522	Лиз 9.01.88			

Продолжение табл.2

Размеры, мм

номер шка	Применя- емость	L	L ₁	L	L ₁	B	B _I [*]	H	H _I [*]	h	Предельная масса гру- за*, кг	Масса*, кг		
229		I220	I334	210	275	440	506	320	404	100	I32	26,20		
231						460	526	460	544	150	I36	32,17		
232						560	626	320	404	100	I66	30,24		
234						760	826	440	524	150	228	42,21		
235								660	744	250	228	51,80		
237						860	926	760	844	300	258	60,36		
239						I220	I286			440	524	150	360	58,76
240										940	I024	400	360	84,93
241		I260	I374			300	366	360	444	100	90	23,42		
244						860	926	380	464	150	258	44,04		
246						I260	I326	I260	I344	550	375	I05,67		
247		I300	I414	220	285	660	726	320	404	100	I78	35,15		
248								400	484	150	I78	38,61		
249						680	746	520	604	200	I84	44,58		
250						800	866	320	404	100	216	40,00		
251						I360	I474			400	466			
252				440	524					150	I18	31,36		

ОСТ 92-8700-75 Л.29

0141/288

№ подл.	Подп. и дата	Взам. инв. №	Инв. № дубл	Подп. и дата
-3582	Лаз 9.08.88			

Продолжение табл.2

Размеры, мм

Номер ящика	Применяемость	L	L ₁	L	L ₁	B	B _I [*]	H	H _I [*]	h	Предельная масса груза, кг	Масса [*] , кг
254		1360	1474	220	285	560	626	280	364	100	151	30,65
255						860	926	240	324	55	232	39,24
256								860	944	350	232	69,07
257						1360	1426	240	324	55	351	55,75
258		1420	1534			200	266	280	364	100	56	18,75
259						260	326	300	384		72	21,73
260						440	506	440	524	150	123	34,21
262						520	586	520	604	200	145	40,80
264								240	324	55	184	33,82
265						660	726	660	744	250	184	52,94
266		800	866	520	604	200	224	52,38				
267		1460	1574	440	506	200	284	55	123	24,80		
268				520	586	320	404	100	145	32,90		
269				760	826	660	744	250	212	58,44		
270		1520	1634	245	310	660	726				178	55,52
271						760	826	520	604	200	205	53,22

ОСТ 92-8700-75 Л. 30

014488

№ подл.	Подп. и дата	Взам. инв. №	Инв. № дубл.	Подп. и дата
014488	Aug 9.08.88			

Продолжение табл.2

Размеры, мм

номер шка	Применяе- мость	L	L ₁	L	L ₁	B	B _I *	H	H _I *	h	Предель- ная масса груза*, кг	Масса*, кг		
272		I520	I634	245	310	760	826	660	744	250	205	60,11		
273		I560	I674			400	466	240	324	55	112	26,12		
274						440	506	380	464	150	123	33,80		
275						560	626	700	784	300	156	53,54		
276						860	926	360	444	100	240	49,95		
277								860	944	350	240	75,93		
278						I560	I626	660	744	250	420	97,91		
280						I620	I734	460	526	260	344	55	124	30,35
281								520	586	560	644	200	140	46,76
282								I020	I086	520	604		280	67,43
283				760	826			I000	I084	450	205	81,66		
284		I660	I774	800	866	460	544	150	216	55,41				
285				860	926	I60	244	55	232	41,89				
285a		I700	I814	275	340	I000	I066	300	384	100	160	56,32		
288		I720	I834			860	944	350	215	81,60				
289		I760	I874			860	926	440	524	150	215	59,20		

ОСТ 92-8700-75 Л. 31

01/11/88

Ив. № подл.	Подп. и дата	Взам. инв. №	Инд. № дубл.	Подп. и дата
0-2582	Лаз 9.08.88			

Продолжение табл 2

Размеры, мм

Номер ящика	Применяемость	L	L ^o	L	L ₁	B	B ^o _I	H	H ^o _I	h	Предельная масса груза ^к , кг	Масса ^к , кг		
290		1800	1914	275	340	700	766	240	324	55	175	42,32		
292		1820	1934			1720	1786	940	1024	400	425	138,44		
294		1960	2074			460	526	400	484	150	92	42,52		
295						1960	2026	240	324	55	380	103,56		
296		2020	2134	300	365	240	306	660	744	250	48	24,62		
297						440	506				96	56,24		
298						860	926	760	844	300	172	85,55		
299						940	1006	940	1024	400	188	140,26		
300						2120	2234	860	926	860	944	350	172	94,98
302								2120	2186	660	744	250	400	154,62
303		2260	2374	900	966	940	1024	400	180	107,50				
304		2320	2434	1160	1226	980	1064	450	232	117,64				

^к Величины для справок

Пример условного обозначения ящика типа 2 номер 1 с нанесением лака на внутреннюю поверхность ящика:

Ящик 2-I-ОСТ 92-8700-75

Пример условного обозначения ящика типа 2 номер 1 без нанесения лака на внутреннюю поверхность ящика:

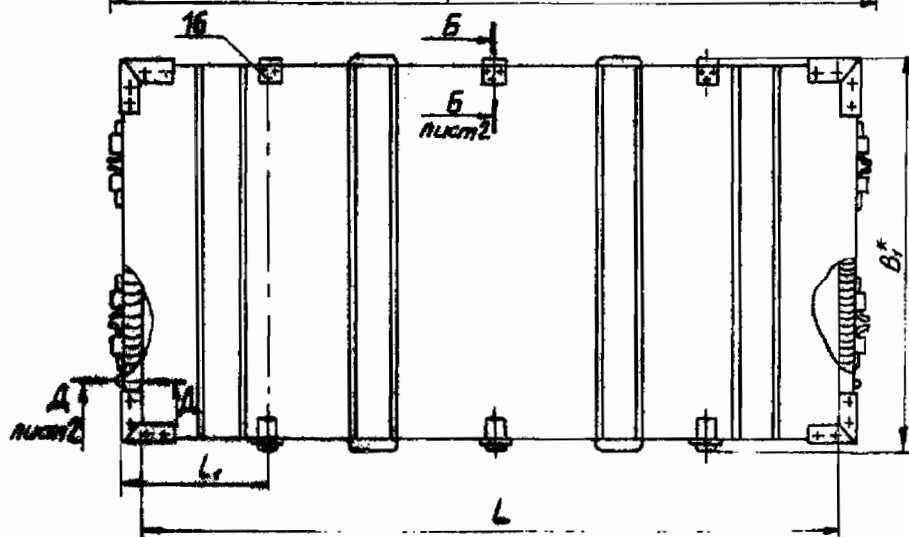
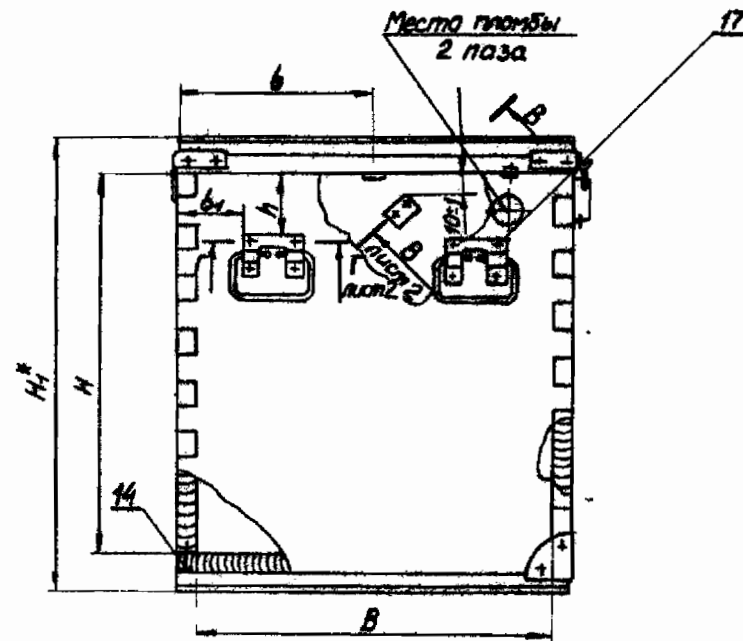
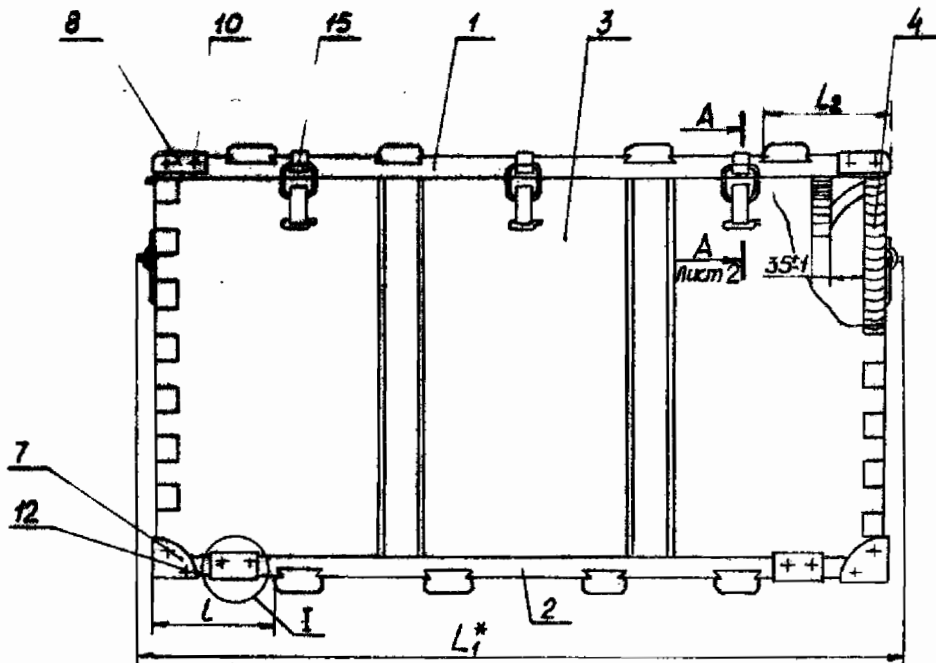
Ящик 2-I-0/л-ОСТ 92-8700-75

Пример условного обозначения ящика типа 2 номер 1, подверженный воздействию влаги. Ящик 2-I-0/л-ОСТ 92-8700-75

ОСТ 92-8700-75 Л.32

1.3. Конструкция и размеры ящиков типа 3 должны соответствовать указанным на черт.3 и табл.3

D.148/88	в. № подл.	Показ. и дата	Взам. инв. №	Инв. № дубл.	Подп. и дата
1-3588	19.08.88				



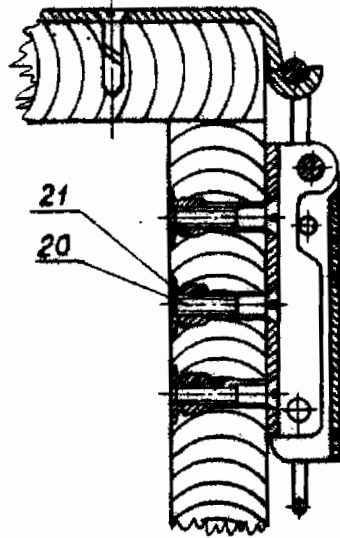
- 1-Крышка; 2-Дно; 3-Стенка боковая; 4-Стенка торцовая; 7-Уголок 1-3 Ц,15 ГОСТ 2364-74; 8-Уголок 6-3 Ц,15 ГОСТ 2364-74; 10-Шуруп 2-2,5×20.016 ГОСТ 1145-80; 12-Шуруп 2-3×20.016 ГОСТ 1145-80; 14-Гвозди К 2,5×60 ГОСТ 402В-63; 15-Замок 2-2 ГОСТ 16561-76; 16-Петля шарнирная 2 ГОСТ 16561-76; 17-Ручка 1 ГОСТ 16561-76

* Размеры для справок

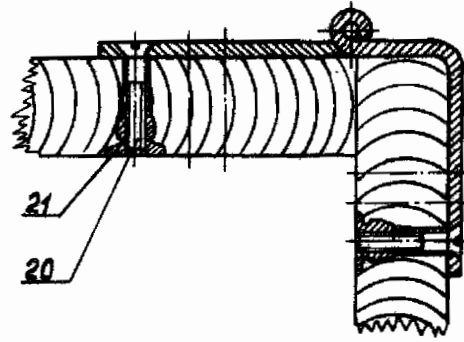
Черт.3, лист 1

01112185
 10-2512 для ГОСТ 16561-76

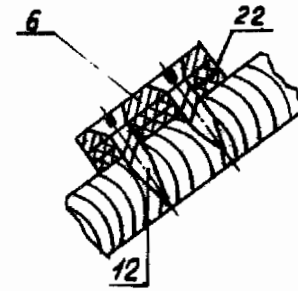
A-A черт. 3, лист 1
M1:1



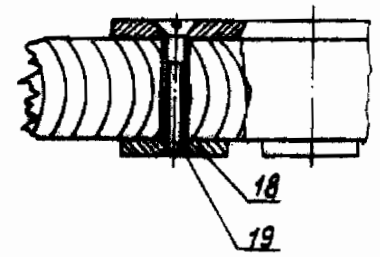
Б-Б черт. 3, лист 1
M1:1



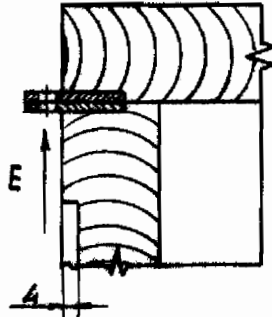
В-В черт. 3, лист 1
M1:1



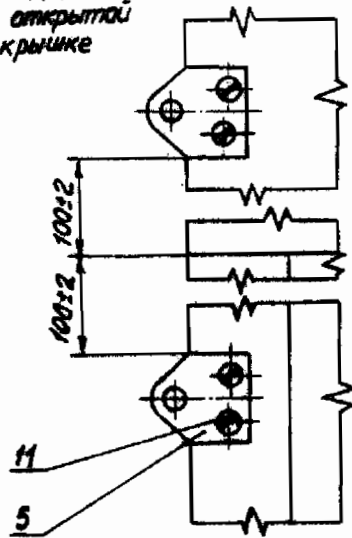
Г-Г черт. 3, лист 1
M1:1



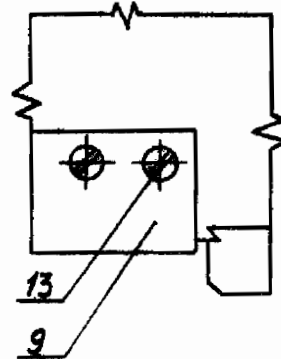
Д-Д черт. 3, лист 1
M1:1



Вид Е
M1:1
При открытой крышке



И черт. 3, лист 1
M1:2



- 5-Ушко 1-1-18x20-20-026 ГОСТ 18679-73;
- 6-Накладка 1Ц15 ГОСТ 2361-74; 9-Углышник ОСТ 92-8702-75;
- 11-Шуруп 2-3x16.016 ГОСТ 1145-80; 13-Шуруп 2-4x20.016 ГОСТ 1145-80; 18-Планка 2 ОСТ 92-8702-75; 19-
- Винт В.М4-69x25.48.016 ГОСТ 17475-80; 20-
- Винт В.М4-69x20.48.016 ГОСТ 17475-80; 21-Гайка
- врезная М4-7Н ОСТ 92-8702-75; 22-Лента ЛРН-20,
- 4 ОСТ 14-113-87
- сорт 1, защитного цвета ГОСТ 16996-71

Черт. 3, лист 2

581R11D

10.358.2 1009 9.0.11

0144/88

Инв. № подл.	Подп. и дата	Взам. инв. №	Инв. № дубл.	Подп. и дата
10-3582	Лоз 9.08.88			

Таблица 3

Тип 3
Размеры, мм

Номер ящика	Применя- емость	L	L ₁	L	L ₁	L ₂	B	B _I ^н	b	b ₁	H	H _I ^н	h	Предель- ная мас- са гру- за, кг	Масса ^н , кг		
I		560	634	150	180	145	300	362	150	126	240	324	20	54	10,06		
3	440						502	220	196	360				444	60	61	15,30
4	520						582	260	236							70	17,05
6		600	674				300	362	150	126	200	284	20	58	9,91		
8	400						462	200	176	260	344	30	64	13,05			
9	400						484	70	64	15,79							
10	260						344	30	74	15,55							
11	520						582	260	236	300	384	40	74	16,42			
12	400						484	70	74	18,63							
13	520						604	100	74	21,26							
14	600	662	300				276	440	524	70	81	21,43					
15		660	734				260	344	30	76	13,85						
16	400						462	200	176	300	384	40	76	14,69			
18	520						604	100	76	19,27							
18a							620	682	310	286	660	744	160	87	29,17		

ОСТ 92-8700-75 Л.36

0144/85

Ивл. № подл.	Подп. и дата	Взам. инв. №	Ивл. № дубл.	Подп. и дата
10-3582	Лаз 9.08.88			

Продолжение табл. 3

Размеры, мм

Номер ящика	Приме- няе- мость	L	L [*]	L	L ₁	L ₂	B	B _I [*]	b	b ₁	H	H _I [*]	h	Преде- льная масса груза, кг	Масса [*] , кг			
20		660	734	150	180	145	660	722	330	306	300	384	40	106	20,59			
23									520	582				260	236	200	17,05	
24		700	774							700	762	350	326	400	484	70	200	20,45
27										200	262	100	76	160	244	20	76	8,32
27а		720	794							260	322	130	106	260	344	30	106	11,99
27б				170	200	165	400	462	200	176	200	284	20	140	14,30			
28										300	384	40	140	17,65				
29										460	522	230	206	400	484	70	156	20,63
30		800	874							520	582	260	236	520	604	100	173	25,36
31										600	662	300	276	460	544	80	210	26,09
32										700	762	350	326	520	604	100	245	30,67
33										600	662	300	276	220	304	20	245	20,66
33а		860	934							300	362	150	126	300	384	40	155	15,53
33б				900	974		420	482	210	186	260	344	30	155	16,67			
33в									520	582	260	236	320	404	40	155	21,87	
34																		

ОСГ 92-8/00-75 Л.37

DIYU/83

Иив. № подл.	Подп. и дата	Взам. инв. №	Иив. № дубл.	Подп. и дата
10-3582	Лаз 9.0888.			

Продолжение табл. 3

Размеры, мм

Номер ящика	При- меня- емость	L	L [*] ₁	L	L ₁	L ₂	B	B [*] _I	b	b ₁	H	H [*] _I	h	Преде- льная масса груза*, кг	Масса*, кг	
35		940	I014	I70	200	I65	520	582	260	236	300	384	40	I65	20,62	
36	660						722	330	306	I95				25,89		
36a		I020	I094	200	250	I95	360	426	I80	I56	400	484	70	I55	21,53	
37	660						726	330	306	320	404	40	I78	28,05		
38	520						604	I00	I78	32,91						
39	760						826	380	356	400	484	70	205	33,81		
40	I020						I086	510	I50	320	404	40	220	38,82		
41	360						426	I80	I56	360	444	60	98	22,17		
42	760	826	380	356	520	604	I00	217	41,33							
43	660	726	330	306				I97	39,22							
44	I220	I294	I360	I434	250	300	245	860	926	430	406	440	524	70	258	43,50
44a	400	466						200	I76	250	334	30	205	50,69		
45	680	746						340	316	440	524	80	279	40,10		
46	980	I046						490	I50	520	604	I00	300	55,31		
47	I360	I426	680	200	240	324	20	351	55,88							

ОСТ 92-8700-75 Л.38

01/11/88

Инв. № подл.	Подп. и дата	Взам. инв. №	Инв. № дубл.	Подп. и дата
10-3582	Лаз 9.08.88			

Продолжение табл. 3

Размеры, мм

Номер ящика	Применяемость	L	L ₁ *	L	L ₁	L ₂	B	B ₁ ^ж	b	b ₁	H	H ₁ ^ж	h	Предельная масса груза ^ж , кг	Масса ^ж , кг
48		1520	1594	250	300	245	760	826	380	356	280	364	30	205	39,91
49	1020						1086	510	150	520	604	100	264	61,71	
50		1620	1694	150	180	145	520	586	260	236	560	644	120	140	46,71
51	660						726	330	306	220	304	80	198	37,67	
52							360	444	60	198	44,13				
53	1020						1086	510	150	460	544	80	280	60,51	
54	1920						1994	460	526	230	206	400	484	70	67
55	2020	2094	200	230	195	440	506	220	196	440	524	80	96	45,27	
55a		400				466	200	176	400	484	70	96	42,71		
56	2120	2194				520	586	260	236	320	404	40	143	45,15	
56a			650	716	325	301	400	484	70	167	55,35				
57		2260	2334	250	330	245	1160	1226	580	200	320	404	40	217	84,07
58		2420	2494		380		380	380	446	190	166	200	284	20	146
59		2460	2534				1100	1166	550	150	235				75,78

ОСЛ 92-8700-75 Л. 39

Пример условного обозначения ящика типа 3 номер I с нанесением лака на внутреннюю поверхность ящика:

Ящик 3-I-ОСТ 92-8700-75 .

Пример условного обозначения ящика типа 3 номер I без нанесения лака на внутреннюю поверхность ящика:

Ящик 3-I-б/л-ОСТ 92-8700-75 .

Пример условного обозначения ящика типа 3 номер I, подверженный обеззараживанию: Ящик 3-I-э-ОСТ 92-8700-75

11

2144/88

582	Поля в дате	Взам. инв. №	Инв. № дубл.	Поли. в дате
	Лага, 9.08.88			

2. ТЕХНИЧЕСКИЕ ТРЕБОВАНИЯ

2.1. Общие требования

2.1.1. Ящики должны изготавливаться по рабочим чертежам и техническим требованиям настоящего стандарта.

Обозначения составных частей ящиков по основному конструкторскому документу, входящие в рабочие конструкторские документы, указаны в приложении табл. 5-7.

Разработанные держателем подлинника настоящего стандарта рабочие конструкторские документы и переданные на предприятие являются дубликатом подлинника, ведение этих документов осуществляет предприятие-держатель дубликата подлинника.

Разрешается предприятию-держателю дубликата подлинника рабочих конструкторских документов выпускать извещения об изменении этих документов (даже-извещения) и утверждать их в порядке, установленном ГОСТ 2.503-74. При этом извещения не должны нарушать общих технических требований, установленных настоящим стандартом.

Утвержденные извещения действуют только на данном предприятии-держателе дубликата подлинника.

Утвержденные извещения направляются на предприятие-держатель подлинника стандарта.

2.1.2. Для изготовления ящиков применяют пиломатериалы хвойных пород по ГОСТ 8486-86 ⁹⁰ ~~А~~ ^Н

Допускается для изготовления ящиков применение пиломатериалов лиственных пород по ГОСТ 2695-83 в соответствии с требованиями конструкторской документации на изделие.

2.1.3. Влажность древесины для изготовления ящиков не должна превышать 15 %.

2.1.4. Неуказанные предельные отклонения размеров $\pm \frac{t}{2}$ по грубому классу точности ГОСТ 6449.5-82.

2.1.5. Шероховатость поверхностей досок, планок, брусков, применяемых для изготовления ящиков, должна быть $R_z \leq 500$ мкм по ГОСТ 7016-82.

№ подл.	Подл. в дата	Взам. инв. №	Име. № дубл.	Подл. в дата
1-352	1 мая 1988			

2144/88

2.1.6. Стенки корпусов ящиков должны быть собраны из нескольких досок толщиной 19 мм, соединенных в паз и гребень К-3 по ГОСТ 9330-76; при этом ширина крайних досок должна быть не менее 40 мм.

2.1.7. Сборку корпуса ящика следует производить в прямой открытый шип УЯ-1 по ГОСТ 9330-76.

2.1.8. Сборку ящиков, боковых и торцевых стенок, крышек и дна на соединениях К-3 и УЯ-1 следует выполнять на клеях, указанных в ОСТ 92-0948-74.

Допускается применение клея казеинового "ОБ" и "Экстра" по ГОСТ 3056-74 или смолы КФ-Ж по ГОСТ 14231-78.

2.1.9. Планки дна, крышки и боковых стенок следует выполнять на соединении УС-8 на клеях, указанных в ОСТ 92-0948-74.

Допускается планки дна, крышки и боковых стенок устанавливать на клей и гвозди, исходя из условий обеспечения прочности ящиков при упаковке конкретных изделий.

2.1.10. Допускается на ящиках типа 1 с 1-го по 38-й номер и на ящиках типа 2 с 1-го по 32-й номер верхние планки не устанавливать.

2.1.11. Средняя ширина досок дна ящика должна быть не менее 100 мм, причем ни одна доска не должна быть менее 60 мм. Узкие доски должны равномерно распределяться по всей ширине дна. Ширина крайних досок дна должна быть не менее 100 мм.

Толщина досок дна должна быть 19 мм.

2.1.12. В стенках ящиков в местах кромочного соединения досок допускаются местные зазоры без просветов шириной не более 2 мм.

2.1.13. Допускаются выщербины, задиры, несквозные трещины, вмятины на поверхности досок, планок глубиной до 5 мм и длиной, не превышающей половины длины доски, планки.

2.1.14. Соединение стенок корпуса ящика типа 2 производят гвоздями К 2,5x60 по ГОСТ 4028-63. Крепление крышки ящика типа 2 к корпусу следует производить шурупами по ГОСТ 1145-80.

2.1.15. Резьбовые соединения предохраняют от самоотвинчивания по виду I ОСТ 92-1542-83.

2.1.16. Гвозди должны быть забиты, а шурупы завернуты заподлицо

Дата в дата

Изм. № куды.

Взам. нив. №

Дата в дата

Изм. № воод.

10-1574

10-1574

с поверхностью прикрепляемой детали или утоплены в древесину на 1 - 2 мм. Выход концов шурупов не допускается.

2.1.17. Если на чертеже не указано расположение гвоздей и шурупов, то их размещают с шагом от 80 до 100 мм, причем расстояние гвоздей и шурупов от кромок должно быть не более 20 мм.

2.1.18. Местные зазоры в местах прилегания крышки ящика к корпусу не должны превышать 1 мм для ящиков длиной до 1000 мм и шириной до 500 мм и 2 мм для ящиков длиной более 1000 мм и шириной более 500 мм. Смещение крышки относительно корпуса не должно превышать 2 мм.

2.1.19. Гвозди и шурупы должны располагаться в шахматном порядке так, чтобы два смежных гвоздя или шурупа не попадали в линию одного волокна доски или планки.

2.1.20. Необходимое количество гвоздей для скрепления досок дна или крышки с планками определяют шириной доски: доски шириной до 20 мм прибивают двумя гвоздями, свыше 20 мм до 150 мм - тремя гвоздями.

2.1.21. На углах ящиков с уголками должна быть снята фаска 3-5 мм х 45°.

2.1.22. На наружные поверхности ящиков должно быть нанесено покрытие, которое выбирают в зависимости от условий эксплуатации ящика по ост 92-0967-75 и оговаривают в кд упаковываемого изделия. Покрытие должно быть ровным, без трещин, столбений и подтеков.

Внутренние поверхности ящиков следует покрывать лаком МЛ-219 по ГОСТ 4978-83. разрешается применение эмалей КЭ-16 по ТУ 6-10-1301-83.

Для изделий приборного производства нанесение лака на внутреннюю поверхность ящиков не допускается.

2.1.23. Допускается покраску арматуры производить до установки её на ящик.

При изготовлении ремней по ГОСТ 2361-74 концы лент пропитать лаком КО-85 ГОСТ 11066-74.

Концы ремней по ГОСТ 2361-74 из ременной тяжелой ленты ЛРТ-20 допускается не прошивать, из легкой ременной ленты ЛРЛ-20 допускается прошивать нитками 200 ЛХ ГОСТ 30226-83.

2.1.24. Монтаж арматуры должен производиться на окрашенные поверхности ящиков. Допускается покрытие ящиков выполнять с установленной арматурой. Перед установкой арматуры места под ней следует грунтовать.

2.1.25. Дополнительные требования по покрытию ящиков в экспорт-

Введен вновь по изв. 85106-2007 МД

+

ном исполнении, для эксплуатации в тропических условиях и условиях Крайнего Севера- в соответствии с требованиями ГОСТ 24634-81⁷, ГОСТ 15155-84⁹⁹ и ГОСТ 15846-79¹⁰⁰².

2.1.26. Головка шурупа или винта должна быть завернута заподлицо с поверхностью арматуры.

Длина шурупа должна быть равна сумме толщин соединяемых деталей минус 2-4 мм.

2.1.27. Установку петель и замков следует производить с обеспечением постоянного натяга.

2.1.28. На ящиках типа 3 шириной более 1000 мм допускается ставить дополнительные замки на торцовых стенках ящиков.

2.1.29. На ящиках типа I и 3 допускается установку арматуры (петель, замков, ручек) производить на заклепках в соответствии с черт. 4 и 5 и шурупах по ГОСТ 1145-80.

Для ящиков типа I допускается установка петель для крепления крышек методом врезания в кромку корпуса и крышки ящика.

2.1.30. Для ящиков типа I допускается устанавливать пломбы на торцовых стенках.

2.1.31. Допускается замена крепежа (винтов, гаек, шурупов, гвоздей) на крепеж различных исполнений и равных или более высоких классов точности.

В ящиках типа I и 3 допускается взаимозаменяемость арматуры по ГОСТ 16561-76, ОСТ 4 ГО.440.202-80 и ОСТ 92-8702-75.

2.1.32. На ящиках типа I и 3 допускается применять винты по ОСТ 92-0728-72 из стали 45 вместо винтов по ГОСТ 17475-80.

2.1.33. На ящиках типа I длиной до 500 мм и шириной до 300 мм допускается вместо установки ручек на торцовых стенках устанавливать одну ручку на крышке ящика.

2.1.34. На боковых стенках ящиков допускается делать сквозные отверстия диаметром 20мм (не менее двух) по месту с последующей установкой на них сетки по ГОСТ 3826-82 и козырьков по ОСТ 92-8702-75 в соответствии с черт. 6. Условное обозначение ящика с козырьком и сеткой ти

Подл. и дата

Имя, № дубл.

Взам. инв. №

Подл. и дата

№ подл.

Лазь 9.08.88

28/11/88

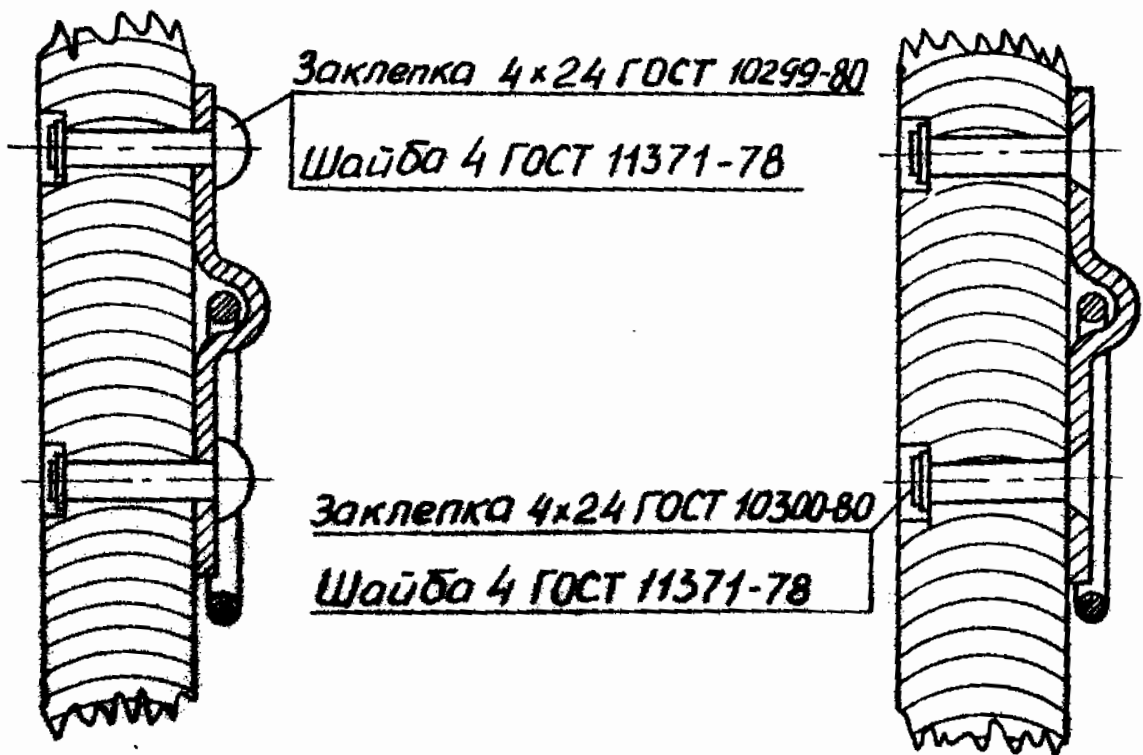
3582

номер I с нанесением лака на внутреннюю поверхность ящика:

Ящик 3-IA-ОСТ 92-8700-75.

2.1.35. Допускается обивка ящиков металлической лентой ^{по} 0,4 x 20 ГОСТ 3560-73. Перекрытие места стыка ленты должно быть не менее 100 мм. Ленту крепят не менее чем четырьмя гвоздями, прибиваемыми в кромки крайних досок боковых щитов.

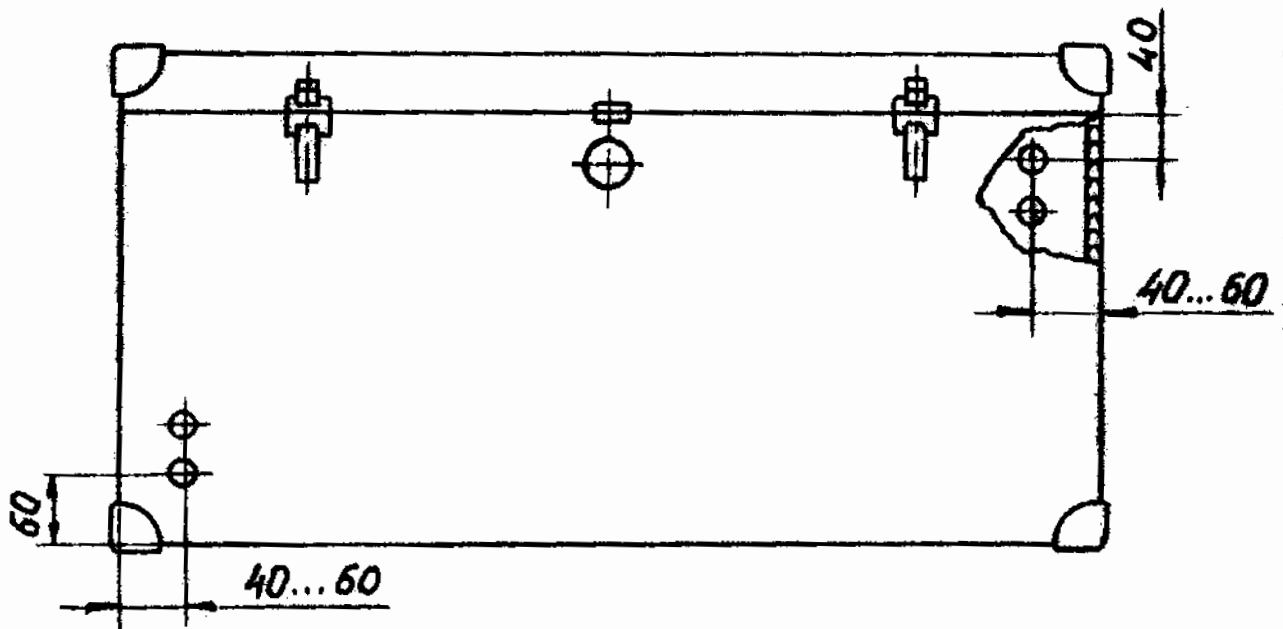
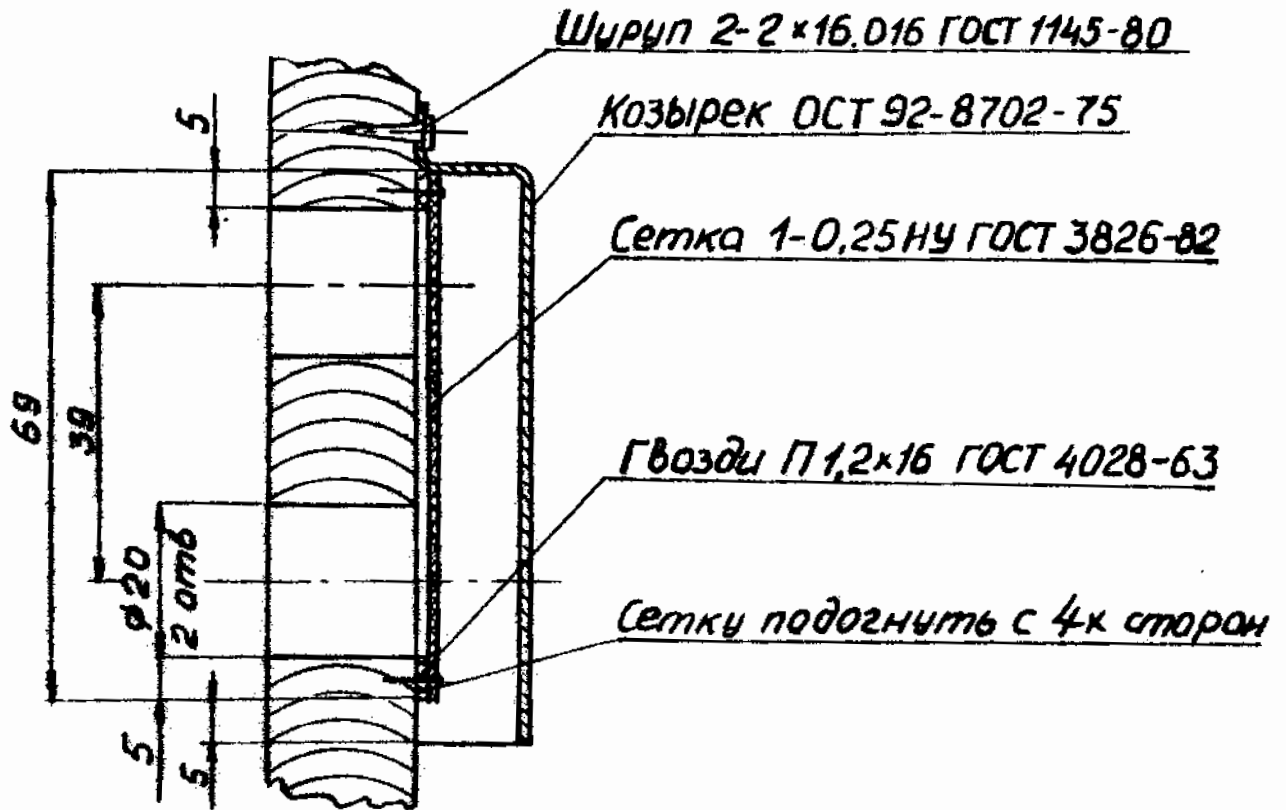
2.1.36. После укладки изделия ящик должен быть опломбирован пломбами по ГОСТ 18677-73 способами пломбирования по ОСТ 92-8918-77.



Черт. 4

Черт. 5

1404/85	Полп. и дата	Полп. и дата
Взам. инв. №	Инв. № дубл.	
Полп. 1 дата	Мая 9. 08. 85	



Черт. 6

№ подл.	№ позн.	Изм. инв. №	Инв. № дубл.	Полп. и дата
-3582		Магачев Р.О.И.		

2.1.37. Приемка ящиков и комплектов деталей должна производиться при приемно-сдаточных испытаниях путем выборочного контроля, составляющего не менее 10 % от партии.

При партиях 30 и менее ящиков проводят сплошной контроль их качества.

2.1.38. Приемно - сдаточные испытания проводят в соответствии с табл.4.

Таблица 4

Контролируемые параметры	Номера пунктов	
	технических требований	методов испытаний
Качество древесины деталей	2.1.2	2.1.39
Влажность древесины деталей	2.1.3	2.1.40
Размеры ящиков, предельные отклонения	2.1.4; 2.1.6 и табл. 1, 2, 3	2.1.41
Шероховатость поверхности	2.1.5	2.1.42
Внешний вид ящиков, качество и правильность сборки	2.1.6 - 2.1.21	2.1.43
Окраска ящиков	2.1.22 - 2.1.25	2.1.44

2.1.39. Качество древесины определяют внешним осмотром на соответствие требованиям ГОСТ 8486-86 и ГОСТ 2695-83.

2.1.40. Влажность древесины определяют влагомером по ГОСТ 16588-79. 91

2.1.41. Внутренние размеры ящиков и предельные отклонения размеров проверяют мерительным инструментом, обеспечивающим необходи-

ола. / Подв. в дате
 22 / 2002 2.01.88
 Взам. инв. №
 Инв. № дубл.
 Подв. в дате

(11)

2.1.42. Шероховатость поверхностей деталей определяют по ГОСТ 15612-85.

2.1.43. Внешний вид ящиков, качество и правильность сборки проверяют внешним осмотром и мерительным инструментом, обеспечивающим необходимую точность.

2.1.44. Окраску ящиков проверяют внешним осмотром.

2.1.45. Маркировку ящиков производят в соответствии с требованиями ОСТ 92-4405-80.

2.1.46. Допускается транспортирование ящиков любым видом транспорта. При этом ящики должны быть защищены от непосредственного воздействия осадков и прямых солнечных лучей.

2.1.47. Ящики должны храниться в помещении с относительной влажностью до 80 % при отсутствии в окружающей среде паров кислот, щелочей и других активных химикатов.

2.1.48. Изготовитель должен гарантировать соответствие ящиков и комплектов деталей требованиям настоящего стандарта при соблюдении потребителем правил транспортирования, эксплуатации и хранения, установленных настоящим стандартом.

2.1.49. Гарантийный срок хранения и эксплуатации ящиков - не менее 12 лет.

2.1.50. Ящики, вывозимые при поставке грузов на экспорт и изготавливаемые из пиломатериалов хвойных и лиственных пород, должны подвергаться обеззараживанию методом термообработки или фумигации бромистым метилом в соответствии с требованиями Международного стандарта по фитосанитарным мерам МСФМ №15 "Руководство по регулированию древесных упаковочных материалов в международной торговле".

В подтверждение производственного метода обеззараживания на ящики должны быть нанесены маркировочные знаки в соответствии с требованиями МСФМ №15, приложение П.

Маркировка должна наноситься на каждую единицу древесного упаковочного материала и выполняться в виде штампа, выжигания или нанесения несмываемой краской (кроме красной и оранжевой).

По организации работ по обеззараживанию древесных упаковочных материалов следует обращаться в органы Российской федеральной службы ветеринарного и фитосанитарного контроля.

Введен вновь по ИСВ.851.04-2006. ЖИ

ПРИЛОЖЕНИЕ

Справочное

ОБОЗНАЧЕНИЕ СОСТАВНЫХ ЧАСТЕЙ ЯЩИКОВ
ПО ОСНОВНОМУ КОНСТРУКТОРСКОМУ ДОКУМЕНТУ

Таблица 5

Тип 1

Наименование	Обозначение	Примечание
Корпус	I-I-ОСТ 92-8700-75	
Ручка I ГОСТ I656I-76	-	Без поз.3
Замок 2-2 ГОСТ I656I-76	-	Без поз.3
Крючок 2 ОСТ 92-8702-75	85I.4.406.02	
Планка 2 ОСТ 92-8702-75	85I.4.409.03	
Гайка врезная М4-7Н		
ОСТ 92-8702-75	85I.4.409.07	
Гайка врезная М3-7Н		
ОСТ 92-8702-75	85I.4.409.06	

Таблица 6

Тип 2

Наименование	Обозначение
Крышка	2-1-ОСТ 92-8700-75 СБ
Стенка боковая	2-2-ОСТ 92-8700-75 СБ
Дно	2-3-ОСТ 92-8700-75 СБ
Стенка торцовая	2-5-ОСТ 92-8700-75
Ручка	2-6-ОСТ 92-8700-75
Планка	2-7-ОСТ 92-8700-75

Полт в дета

Изм. № зубл

Взам. инв. №

Мод. в дета

01/14/85

12 Aug 1985

ОСТ 92-8700-75 Л.50

Таблица 7

Тип 3

Наименование	Обозначение	Примечание
Крышка	3-1-ОСТ 92-8700-75	
Дно	3-2-ОСТ 92-8700-75	
Стенка боковая	3-3-ОСТ 92-8700-75	
Стенка торцовая	3-4-ОСТ 92-8700-75	
Угольник ОСТ 92-8702-75	85I.4.409.02	
Ручка I ГОСТ 16561-76	-	Без поз.3
Планка 2 ОСТ 92-8702-75	85I.4.409.03	
Гайка врезная М4-7Н		
ОСТ 92-8702-75	85I.4.409.07	

Дл.	Подл. и дата	Взам. инв. №	Инв. № дубл.	Подп. и дата
	1 Aug 9.08.88			

ИНФОРМАЦИОННЫЕ ДАННЫЕ

1. УТВЕРЖДЕН И ВВЕДЕН В ДЕЙСТВИЕ ПИСЬМОМ
МИНИСТЕРСТВА от 26.12.75 № ИИ-359

2. ЗАРЕГИСТРИРОВАН _____
за № _____ от _____ 1988г.

3. СРОК ПЕРВОЙ ПРОВЕРКИ _____ 1979г.
периодичность проверки _____ ПЯТЬ ЛЕТ

4. ВЗАМЕН НО 4024-62 + НО 4029-62

5. ССЫЛОЧНЫЕ НОРМАТИВНО-ТЕХНИЧЕСКИЕ ДОКУМЕНТЫ

Обозначение НТД, на который дана ссылка	Номер пункта, подпункта, перечисления, приложения
ГОСТ 2.503-74 ⁹⁰	2.1.1
ГОСТ 1145-80	1.1;1.2;1.3;2.1.14;2.1.29;2.1.34
ГОСТ 2361-74	1.1;1.3 , 2.1.23
ГОСТ 2364-74	1.1;1.3
ГОСТ 2695-83	2.1.2;2.1.39
ГОСТ 3056-74 ⁹⁰	2.1.8
ГОСТ 3560-73	1.2;2.1.35
ГОСТ 3826-82	2.1.34
ГОСТ 4028-63	1.2;1.3;2.1.14;2.1.34
ГОСТ 4976-83	2.1.22
ГОСТ 5088-78 ^{94 1005}	1.1
ГОСТ 6449.5-82	2.1.4
ГОСТ 7016-82	2.1.5
ГОСТ 8486-86 [✗]	2.1.2;2.1.39
ГОСТ 9330-76	2.1.6;2.1.7
ГОСТ 10299-80	2.1.29
ГОСТ 10300-80 ГОСТ 11066-74	2.1.29 1.1.13 2.1.29

Ом.	Полп. в дата	Взам. нпр. №	Изм. № дубл.	Полп. и дата
22	1988	71		

Обозначение НТД, на который дана ссылка	Номер пункта, подпункта, перечисления, приложения
ГОСТ 15155-84 99	2.1.25
ГОСТ 15612-85	2.1.42
ГОСТ 15846-79 <i>2002</i>	2.1.25
ГОСТ 16561-76	I.1; I.3; 2.1.31; приложение
ГОСТ 16588-79 <i>91</i>	2.1.40
ГОСТ 16996-71 <i>ОСТ 14-113-87 2002</i>	I.1; I.3
ГОСТ 17475-80	I.1; I.3; 2.1.32
ГОСТ 18677-73	2.1.36
ГОСТ 18679-73	I.1; I.3
ГОСТ 24634-81 <i>9</i>	2.1.25
ГОСТ 30216-93	1.1.23
ОСТ 92-0728-72	2.1.32
ОСТ 92-0948-74	2.1.8; 2.1.9
ОСТ 92-0967-75	2.1.22
ОСТ 92-1542-83	2.1.15
ОСТ 92-4405-80	2.1.45
ОСТ 92-8699-75	Вводная часть
ОСТ 92-8702-75	I.1; I.3; 2.1.31; 2.1.34; приложение
ОСТ 92-8918-77	2.1.36
ОСТ 4 Ю.440.202-80	2.1.31
ТУ 6-10-1301-83	2.1.22
<i>МСРМ 15</i>	<i>2.1.50</i>

6. ПЕРЕИЗДАНИЕ июнь 1988 с ИЗМЕНЕНИЕМ № 9 по
ИЗВЕЩЕНИЮ 851. 46 -88

Подл. и дата
 Инв. № дубл.
 Назв. вв. №
 Дата в дата
 20
 20
 20

11
 11
 11

10
 10
 10

СОДЕРЖАНИЕ

I. Конструкция..... I

2. Технические требования.....4I

 Общие требования.....4I

 Приложение.....49

 Информационные данные.....5I

года	Подл. и дата	Взам. инв. №	Инв. № дубл.	Подл. и дата
82	Aug 9.08.88			

21408/88

