

УДК 621.315.687:629.7

Группа Д15

# ОТРАСЛЕВОЙ СТАНДАРТ

## ФУТОРКИ Конструкция и размеры

ОСТ 1 11860-74

На 5 страницах

Взамен 2298А

Проверено в 1983 г.

Срок действия продлен до 01.01.89

Проверено в 1988 г.

Срок действия продлен до 01.01.99

ОКП 75 9550

Распоряжением Министерства от 20 декабря 1974 г.

№ 087-16

срок введения установлен с 1 июля 1975 г.

Несоблюдение стандарта преследуется по закону

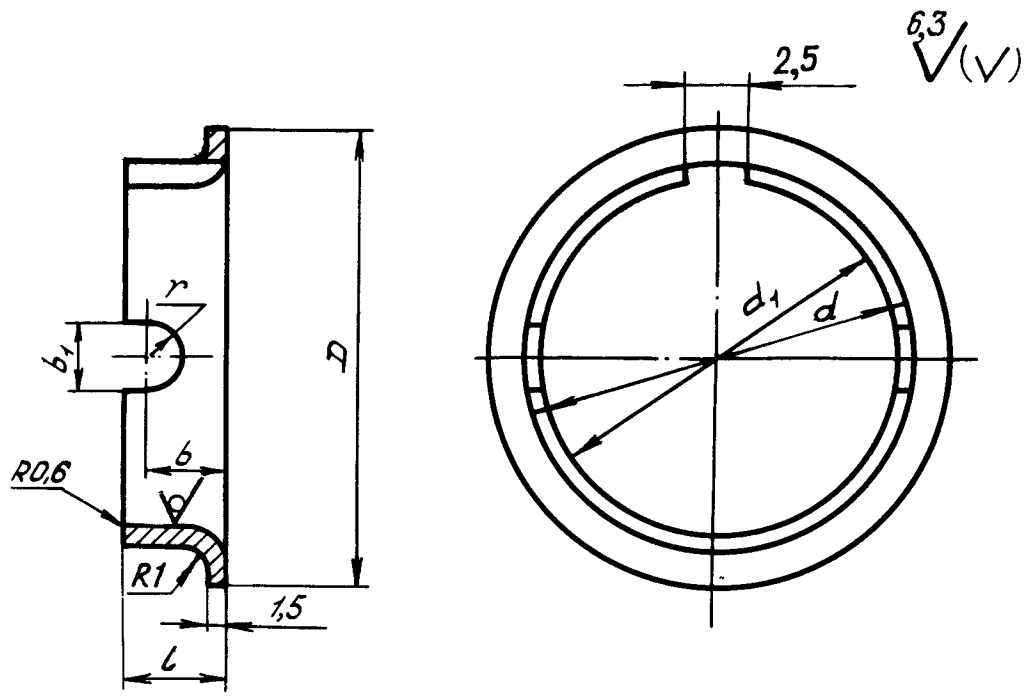
ФУТОРКИ ПО ОСТ 1 11860-74 ВЗАИМОЗАМЕНЯЕМЫ С ФУТОРКАМИ  
ПО НОРМАЛИ 2298А

1. Настоящий стандарт распространяется на футорки, предназначенные для  
установки фиксаторов в соединители.

2. Конструкция, размеры и коды ОКП футорок должны соответствовать ука-  
занным на чертеже и в таблице.

Лит.изм.	1	2	3	4	5
№ изв.	7225	7771	8951	9035	10855

Инв. № дубликата	
Инв. № подлинника	2272



Размеры, мм

Типо-размер	Код ОКП	D	d	d <sub>1</sub>	b	b <sub>1</sub>	l	r	Масса 1000 шт., кг
1	75 9558 1001 00	10	7,0	5	3,0	2,6	5	1,3	1,1
2	75 9558 1002 10	14	10,5	8		3,2		1,6	1,3
3	75 9558 1003 09	20	16,5	14	6,0	4,2	8	2,1	1,5
4	75 9558 1004 08	27	23,5	21	6,5	5,2	9	2,6	2,1
5	75 9558 1005 07	31	27,0	24	5,5	4,2	7	2,1	3,0
6	75 9558 1006 06	33	29,5	27	6,5	6,2	9	3,1	3,4
7	75 9558 1007 05	38	36,0	33					4,4
8	75 9558 1008 04	48	44,5	41					5,1
9	75 9558 1009 03	54	47,5	44					5,7

3. Материал: отливка из АЛ11 ОСТ 1 90021-79, допускается изготавливать из листа марки АМцМ по ГОСТ 21631-76 или из трубы Д1Г по ГОСТ 18475-82.

4. Литейный уклон - 1°.

5. Предельные отклонения литейных размеров - по ОСТ 1 41154-72, класс точности 2.

6. Технические требования к качеству отливок - по ОСТ 1 80020-75.

7. Предельные отклонения размеров, формы и расположения поверхностей - по ОСТ 1 00022-80.

8. Покрытие: Ан.Окс.нхр\*.

9. Маркировать обозначение и клеймить окончательную приемку на бирке для партии деталей.

\* По действующему отраслевому документу.

Лит.изм.	1	2	3	4	5
№ изв.	7225	7771	8951	9035	10855

Инв. № дубликата	2272
Инв. № подлинника	

10. Таблица соответствия футорок по настоящему стандарту футоркам по нормам 2298А приведена в справочном приложении.

Пример наименования и обозначения футорки типоразмера 5:  
Футорка 5-ОСТ 1 11860-74

	X
Лит. изм.	№ изв.

Инв. № дубликата	
Инв. № подлинника	2272

ПРИЛОЖЕНИЕ

Справочное

Таблица соответствия футорок по настоящему стандарту  
футоркам по нормам 2298А

Обозначение	
по стандарту	по нормам
1-ОСТ 1 11860-74	2298А-10
2-ОСТ 1 11860-74	2298А-14
3-ОСТ 1 11860-74	2298А-20
4-ОСТ 1 11860-74	2298А-27
5-ОСТ 1 11860-74	2298А-31
6-ОСТ 1 11860-74	2298А-33
7-ОСТ 1 11860-74	2298А-38
8-ОСТ 1 11860-74	2298А-48
9-ОСТ 1 11860-74	2298А-54

5

Лит. изм.

№ изв. 10855

2272

Инв. № дубликата

Инв. № подлинника

## ЛИСТ РЕГИСТРАЦИИ ИЗМЕНЕНИЙ

№ изм.	Номера страниц				Номер "Изв. об изм."	Подпись	Дата	Срок введения изменения
	Изме- ненных	Заме- ненных	Новых	Анну- лиро- ванных				
1	2	-	-	-	7225	<i>[Signature]</i>	18.04.78г	1.01.79г
2	1,2	-	5	-	7771	<i>[Signature]</i>	21.9.79	1.01.80г
3					8957			
4					9035			
5	1,2,4	-	-	-	10255	<i>[Signature]</i>		