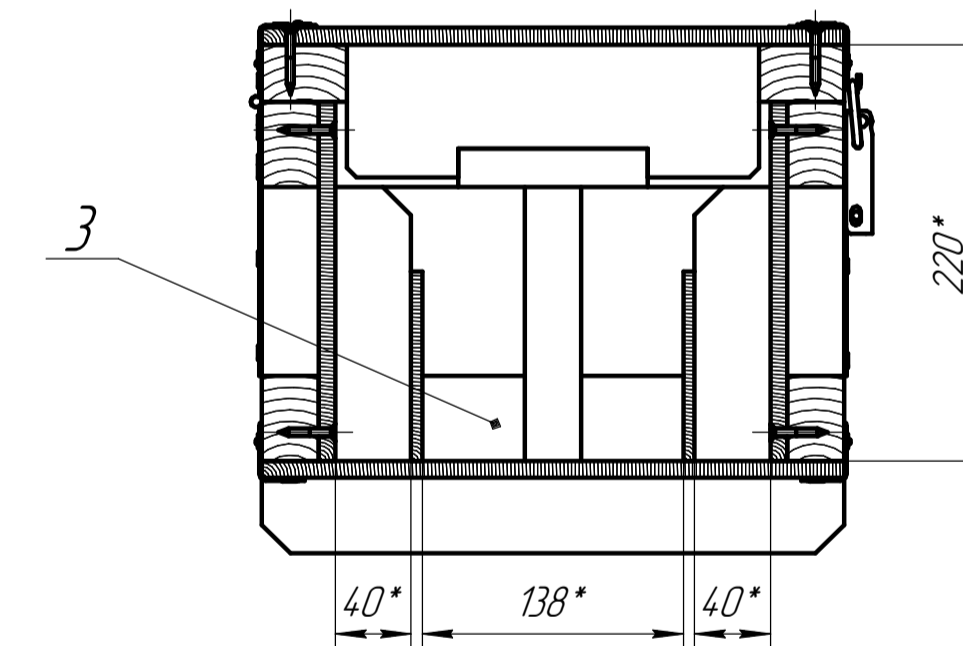
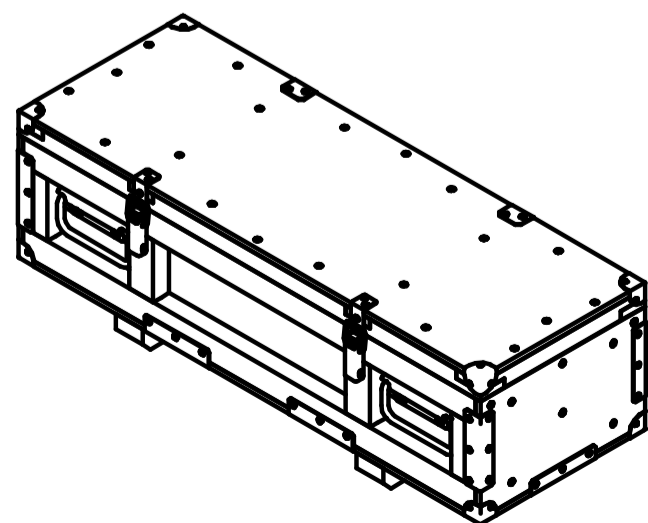


A-A



- *Размеры для справок.
- Отверстия крепления в ручках поз.19 рассверлить до $\phi 6,5$ H14.



Перв. исполн.	
Справ. №	
Подп. и дата	
Инв. № дубл.	
Взам. инв. №	
Подп. и дата	
Инв. № подл.	

				БИГЮ.13.60.00 СБ			
				Ящик			
				Сборочный чертеж			
Изм.	Лист	№ док.	Подп.	Дата	Лит.	Масса	Масштаб
						11,58	1:4
Разраб.					Лист	Листов	1
Проб.							
Т.контр.							
Н.контр.							
Утв.							