

УДК 621.643.4.065

Группа Г18

# ОТРАСЛЕВЫЕ СТАНДАРТЫ

ОСТ 1 12523-76  
ОСТ 1 12524-76

## ШТУЦЕРА ПРОХОДНЫЕ Конструкция и размеры

На 6 страницах

Взамен 5808А, 5809А

Проверено в 1987 г.

Распоряжением Министерства от 3 мая 1976 г.

№ 087-16

срок введения установлен с 1 января 1977 г.

Несоблюдение стандарта преследуется по закону

ПРОХОДНЫЕ ШТУЦЕРА ПО ОСТ 1 12523-76, ОСТ 1 12524-76  
ВЗАИМОЗАМЕНЯЕМЫ С ПРОХОДНЫМИ ШТУЦЕРАМИ ПО НОРМАЛЯМ  
5808А, 5809А СООТВЕТСТВЕННО

1. Настоящий стандарт распространяется на проходные штуцера, предназначенные для соединения поворотных угольников и тройников с гнездами агрегатов жидкостных и газовых систем самолетов и вертолетов.

Издание официальное

Перепечатка воспрещена

№ изм.

1

2

№ изв.

10510

1.1.353

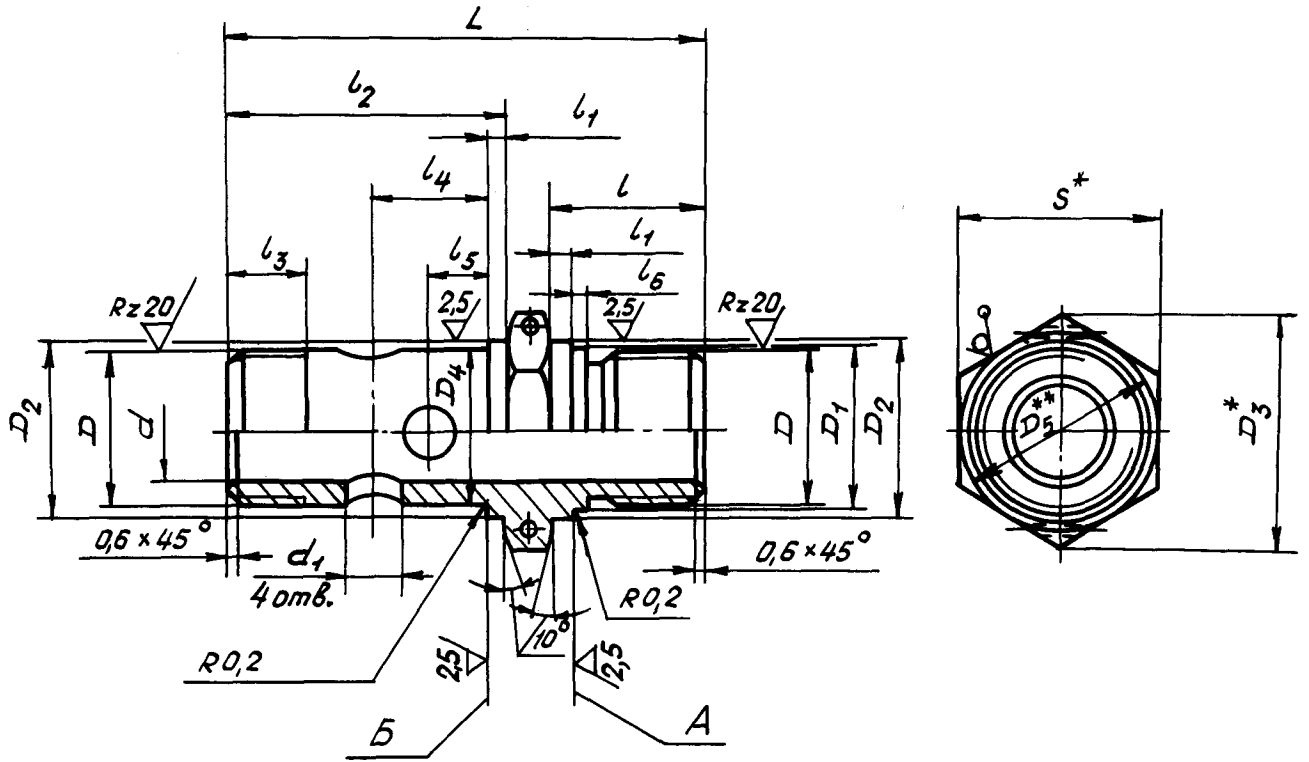
Ив. № дубликата

Ив. № подлинника

2797

2. Конструкция и размеры проходных штуцеров должны соответствовать указанным на чертеже и в таблице.

Rz 40 / (✓)



\* Размер для справок.

\*\*  $D_5 \approx S$ .

№ изм.	1
№ изв.	10510

Ив. № дубликата	
Ив. № подлинника	2797

Изм. № дубликата		№ изм.	1								
Изм. № подлинника	2797	№ изв.	10510								

Размеры, мм

Наружный диаметр труб $DH$	Применяемость		$d$	$d_1$	$D$	$D_1$	$D_2$ Пред. откл. $d_{11}$	$D_3$	$D_4$	$S$	$l$	$l_1$	$l_2$	$l_3$	$l_4$	$l_5$	$l_6$	$L$	Масса 100 шт., кг
	38ХА 14Х17Н2																		
3			1,7	1,0	M8	8,2	11	16,2	8	14	14		23		6,0			42	1,94
4			2,7											8,5	6,5	4			2,08
6			3,7	2,0	M10	10,2	13		10	17	17		24					46	3,05
8			5,5	3,5	M12x1,5	12,2	15	19,6	12				27		9,0	5		49	3,74
10			7,5	4,5	M14x1,5	14,2	17	21,9	14	19		2,5	30	9,5	11,0	6	2,0	53	4,66
12			9,5	5,5	M16x1,5	16,2	19	25,4	16	22	18		32		12,0	7		56	6,33
14			11,5	6,5	M18x1,5	18,2	21	27,7	18	24	19		36		14,0			61	7,75
16			13,5	7,5	M20x1,5	20,2	23	31,2	20	27	20		37	10,0	15,0	8		63	9,50
18			15,5	9,0	M22x1,5	22,2	25	34,6	22	30	21	3,0	41		17,0	10	2,5	69	12,40

\* Размер для справок.

3. Материал: сталь 38ХА ТУ 14-1-950-86 и сталь 14Х17Н2 (1Х17Н2) ТУ 14-1-377-72, ТУ 14-1-3957-85.

4. Термическая обработка: 29,0 . . . 35,5 HRC<sub>9</sub> - для штуцеров из стали 38ХА; 23,0 . . . 32,0 HRC<sub>9</sub> - для штуцеров из стали 14Х17Н2.\* Группа контроля 4 ОСТ 1 00021-78.

5. Резьба - по ОСТ 1 00105-83, поле допуска 6е.

6. Сбег, фаски и проточка резьбы - по ОСТ 1 00010-81.

7. Отверстия для контролки - по ОСТ 1 03815-76, исполнение 5.

8. Неуказанные предельные отклонения размеров, формы и расположения поверхностей - по ОСТ 1 00022-80.

9. Допуск радиального биения поверхностей  $D_2$  относительно осей соответствующих резьб - не более 0,07 мм; допуск торцового биения поверхностей А и Б относительно осей соответствующих резьб - не более 0,05 мм.

10. Покрытие: Кд9.фос.окс. - для штуцеров из стали 38ХА; Хим. Пас - для штуцеров из стали 14Х17Н2.\*

11. Маркировать и клеймить - по ОСТ 1 00804-76.

12. Таблица соответствия проходных штуцеров по настоящим стандартам проходным штуцерам по нормам 5808А, 5809А приведена в справочном приложении.

13. Технические условия - по ОСТ 1 00804-76.

Пример наименования и обозначения проходного штуцера к трубопроводу с  $D_H = 8$  мм из стали 38ХА:

Штуцер проходной 8-ОСТ 1 12523-76

То же, из стали 14Х17Н2:

Штуцер проходной 8-ОСТ 1 12524-76

№ изм.	1	2
№ изв.	10510	11353

Инв. № дубликата	
Инв. № подлинника	2797

\* По действующему в отрасли документу.

## ПРИЛОЖЕНИЕ

Справочное

Таблица соответствия проходных штуцеров  
по настоящим стандартам проходным штуцерам  
по нормам 5808А, 5809А

Обозначение	
по стандарту	по нормам
3-ОСТ 1 12523-76	5808А-2
4-ОСТ 1 12523-76	5808А-3
6-ОСТ 1 12523-76	5808А-4
8-ОСТ 1 12523-76	5808А-6
10-ОСТ 1 12523-76	5808А-8
12-ОСТ 1 12523-76	5808А-10
14-ОСТ 1 12523-76	5808А-12
16-ОСТ 1 12523-76	5808А-14
18-ОСТ 1 12523-76	5808А-16
3-ОСТ 1 12524-76	5809А-2
4-ОСТ 1 12524-76	5809А-3
6-ОСТ 1 12524-76	5809А-4
8-ОСТ 1 12524-76	5809А-6
10-ОСТ 1 12524-76	5809А-8
12-ОСТ 1 12524-76	5809А-10
14-ОСТ 1 12524-76	5809А-12
16-ОСТ 1 12524-76	5809А-14
18-ОСТ 1 12524-76	5809А-16

№ изм.

№ изв.

2797

Инв. № дубликата

Инв. № подлинника

## ЛИСТ РЕГИСТРАЦИИ ИЗМЕНЕНИЙ

Номер изме- нения	Номер листа (страницы)				Номер доку- мента	Подпись	Дата внесе- ния изм.	Дата введе- ния изм.
	изме- ненного	заме- ненного	нового	аннули- рован- ного				
1	1-4	-	6	-	10510	Мад	17.07.87	1.01.88г.
2	7,4	-	-	-	11353	Курт	10.05.90	1.07.90

в. № дубликата

Инв. № подлинника

2797