

УДК 621.884.001.24

Группа Г34

ОТРАСЛЕВОЙ СТАНДАРТ

ОСТ 1 30039-82

КОЛЬЦА БОЛТ-ЗАКЛЕПОК ИЗ АЛЮМИНИЕВОГО СПЛАВА

На 3 страницах

Конструкция и размеры

Введен впервые

Проверен в 1985 г.

ОКП 75 9332

Распоряжением Министерства от 24 июня 1982 года № 087-16

срок введения установлен с 01.01.83

Несоблюдение стандарта преследуется по закону

1. Настоящий стандарт распространяется на кольца болт-заклепок из алюминиевого сплава, предназначенные для эксплуатации в конструкциях с применением композиционных материалов с $\sigma_{см} \geq 98$ МПа (10 кгс/мм²).

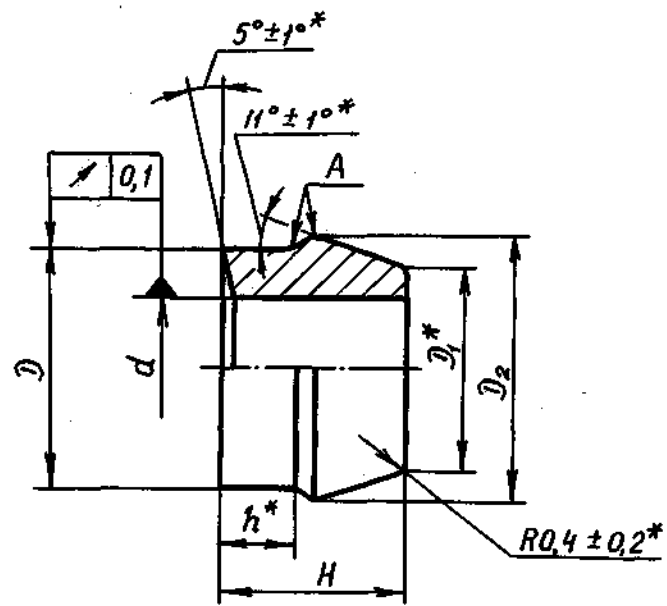
2. Конструкция и размеры колец должны соответствовать указанным на чертеже и в таблице.

№ изм.	2	4
№ изв.	9596	9796

Ив. № дубликата	865
Ив. № подлинника	

Издание официальное ГР № 8257414 от 09,09.82 Перепечатка воспрещена

3,2
√



Размеры, мм

<i>d</i> H11	Код ОКП	Применя- емость	<i>D</i> +0,05	<i>D</i> ₁ <i>h</i> 11	<i>D</i> ₂ -0,2	<i>h</i> -0,4	<i>H</i> <i>h</i> 12	Масса 1000 шт., кг
2,5	75 9332 7304 09		4,0	3,7	4,3	1,2	3,1	0,066
3,0	75 9332 7305 08		4,8	4,5	5,1	1,6	3,6	0,111
3,5	75 9332 7303 10		5,6	5,3	5,9	2,0	3,9	0,163
4,0	75 9332 7301 01		6,3	5,9	6,7	2,2	4,5	0,235
5,0	75 9332 7302 00		7,9	7,5	8,3	3,1	5,5	0,457

3. Материал: алюминиевый сплав В65.
4. Термическая обработка: $\bar{\sigma}_{cp} \geq 206$ МПа (21 кгс/мм²).
5. Форму переходов А не контролировать.
6. Неуказанные допуски формы и расположения поверхностей - по ОСТ 1 00022-80.
7. Покрытие: Ан.Окс коричневый.
8. Технические условия - по ОСТ 1 30045-83.

Пример наименования и обозначения кольца диаметром *d* = 5 мм, анодированного:

Кольцо 5-Ан,Окс-ОСТ 1 30039-82

* Размеры обеспеч. инстр.

④ Зам. Изв. № 9796

№ изм.	4
№ изв.	9796
Изм. № дубликата	365
Изм. № подлинника	

ЛИСТ РЕГИСТРАЦИИ ИЗМЕНЕНИЙ

№ изм.	Номера страниц				Номер "Изв. об изм."	Подпись	Дата	Срок введения изменения
	Изме- ненных	Заме- ненных	Новых	Анну- лиро- ванных				
1	-	2	-	-	9553	<i>Думин</i>	11.11.83	01.07.84.
2	1, 2	-	-	-	9596	<i>Думин</i>	17.02.85	01.07.85
3	2	-	-	-	9717	<i>Думин</i>	16.03.87	01.07.87
4	1	2	-	-	9796	<i>Думин</i>	10.03.89	01.07.89

Инвентарный № 363