

УДК 621.315.682:629.7

Группа Д15

# ОТРАСЛЕВОЙ СТАНДАРТ

## ВТУЛКИ Конструкция и размеры

ОСТ 1 11861-74

На 4 страницах

Введен впервые

Проверено в 1983 г.

Срок действия продлен до 01.01.89

Проверено в 1988 г.

Срок действия продлен до 01.01.99

ОКП 75 9550

Распоряжением Министерства от 20 декабря 1974 г.

№ 087-16

срок введения установлен с 1 июля 1975 г.

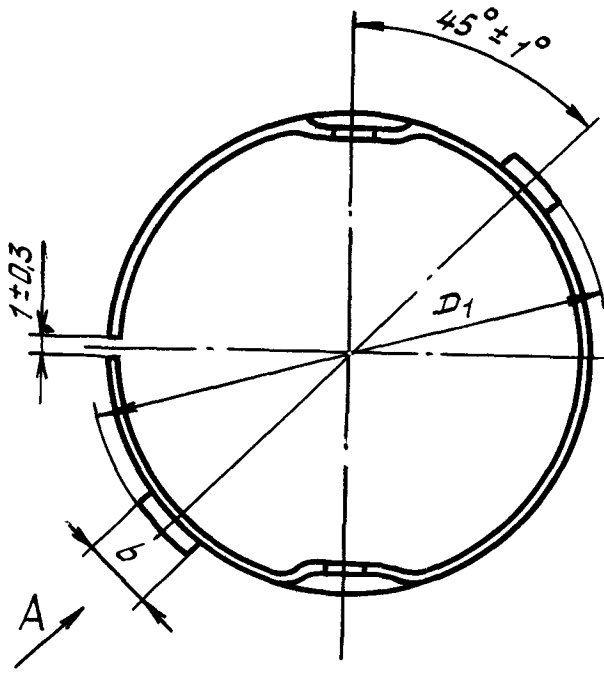
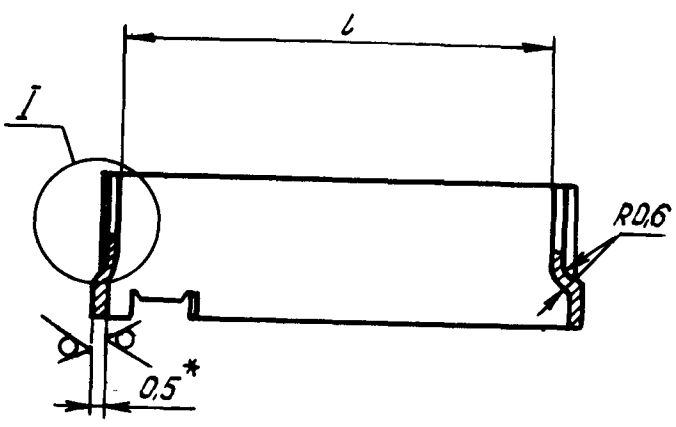
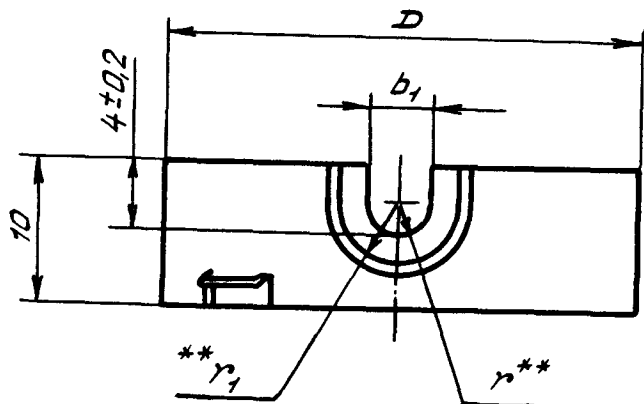
Несоблюдение стандарта преследуется по закону

1. Настоящий стандарт распространяется на втулки, предназначенные для установки фиксаторов в угловые соединители.
2. Конструкция, размеры и коды ОКП втулок должны соответствовать указанным на чертеже и в таблице.

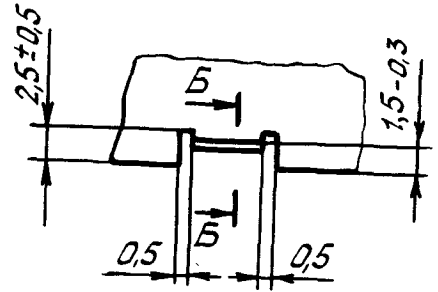
Лит. изм.	1	2	3	4	5
№ изв.	7225	7771	8951	9085	10855

Изм. № дубликата	2273
Изм. № подлинника	

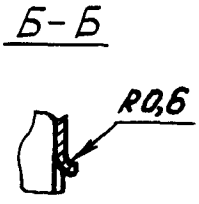
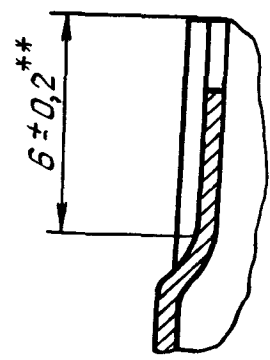
6,3  
√(V)



Вид А повернуто



I



Лит. изм.	3
№ изв.	8951

Ив. № дубликата	2273
Ив. № подлинника	

\* Размер для справок.  
 \*\* Размеры обеспеч. инстр.

Размеры, мм

Типо-размер	Код ОКП	$D$	$D_1$	$l$	$r$	$r_1$	$b$	$b_1$	Масса 1000 шт., кг
1	75 9558 2001 07	17	18,5	14	1,5	3,5	3	3	2,0
2	75 9558 2002 06	19	20,5	16	2,0	4,0	5	4	2,3
3	75 9558 2003 05	21	22,5	18					2,5
4	75 9558 2004 04	24	25,5	21					2,9
5	75 9558 2005 03	27	28,5	24					3,2
6	75 9558 2006 02	32	34,0	29					3,9

3. Материал: лист марки АМцМ 0,5 по ГОСТ 21631-76.

4. Неуказанные предельные отклонения размеров, формы и расположения поверхностей - по ОСТ 1 00022-80.

5. Покрытие: Ан.Окс.нхр\*.

6. Маркировать обозначение и клеймить окончательную приемку на бирке для партии деталей.

Пример наименования и обозначения втулки типоразмера 6:

Втулка 6-ОСТ 1 11861-74

\* По действующему отраслевому документу.

Лит.изм.	1	3	5
№ изв.	7225	8951	10855

Инв. № дубликата	2273
Инв. № подлинника	

## ЛИСТ РЕГИСТРАЦИИ ИЗМЕНЕНИЙ

№ изм.	Номера страниц				Номер "Изв. об изм."	Подпись	Дата	Срок введения изменения
	Изме- ненных	Заме- ненных	Новых	Анну- лиро- ванных				
1	3	-	-	-	7225	<i>В.С.М.</i>	18.04.78	1.01.79г.
2	4	-	4	-	7771	<i>В.С.М.</i>	3/979	1.01.80г.
3					8951			
4					9035			
5	1, 3	-	-	-	10855	<i>В.С.М.</i>		