

УДК 621.882.4-231.322:629.7

Группа Г36

ОТРАСЛЕВОЙ СТАНДАРТ

ШАЙБЫ СТОПОРНЫЕ С ВНУТРЕННЕЙ ЛАПКОЙ

Конструкция и размеры

ОСТ 1 11515-74
ОСТ 1 11516-74

На 6 страницах

Взамен 196М54
202М54

Проверен в 1988 г.
Подлежит проверке в 1998 г.
Проверен в 1983 г.
Подлежит проверке в 1988 г.

ОКП 75 9454

Распоряжением Министерства от 11 сентября 1974 г.

№ 087-16

срок введения установлен с 1 июля 1975 г.

Несоблюдение стандарта преследуется по закону

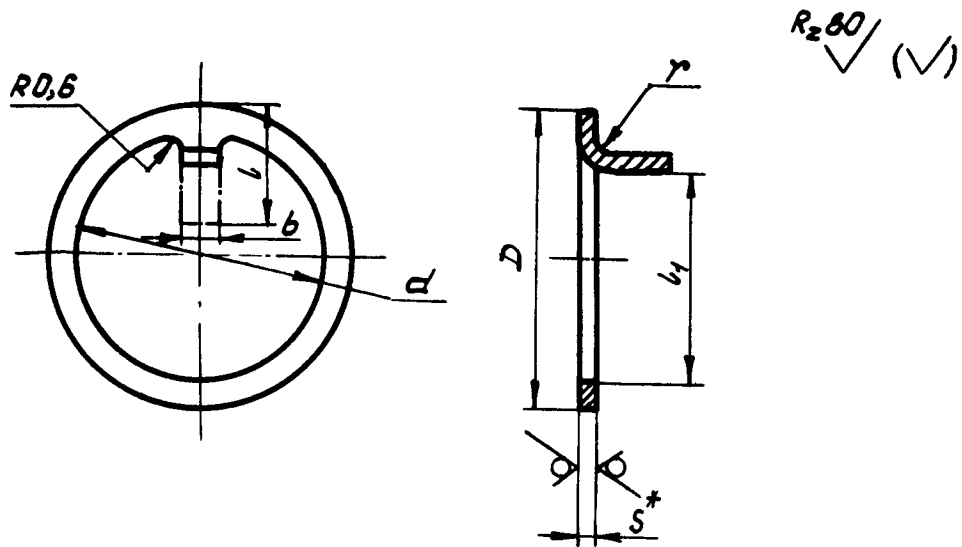
ШАЙБЫ ПО ОСТ 1 11515-74, ОСТ 1 11516-74 ВЗАИМОЗАМЕНЯЕМЫ
С ШАЙБАМИ ПО НОРМАЛЯМ 196М54, 202М54 СООТВЕТСТВЕННО.

1. Настоящий стандарт распространяется на стопорные шайбы с внутренней лапкой, предназначенные для устранения самоотвинчивания круглых гаек с прорезями на торцовой поверхности.

№ изм.	1	4	5
№ изв.	5822	9548	9767

Изм. № дубликата	
Изм. № подлинника	2239

2. Конструкция и размеры стопорных шайб с внутренней лапкой должны соответствовать указанным на чертеже и в таблице.



Размеры в мм

d	Применяемость	Номинальный диаметр резьбы гайки	D	b	l	l_1	s	r	Масса 100 шт., кг
14,5		14	20	3,8	14	11,9	1,0	1,0	0,120
16,5		16	22	4,8	15	13,9			0,140
18,5		18	24			15,9			0,152
20,5		20	26			17,9			0,164
22,5		22	28			19,9			0,173
24,5		24	30			21,9			0,182
27,5		27	34			24,9			0,298
30,5		30	38	17	27,9	0,365			
33,5		33	40	5,8	18	30,9			0,357
36,5		36	45			33,9			0,488
39,5		39	48			36,9			0,520
42,5		42	50			39,9			0,491
45,5		45	52			42,9			0,456
48,5		48	55			45,9			0,481
52,5		52	60	6,8	22	19	49,9	0,601	
56,5		56	65			20	53,9	0,709	
60,5		60	70			57,9	0,774		
64,5		64	75			61,9	0,809		
68,5		68	78			65,9	0,947		

* Размеры для справок.

Лит. изм. 3
№ изв. 687/4

2289

Инв. № дубликата
Инв. № подлинника

Размеры в мм

Продолжение

d	Применяемость	Номинальный диаметр резьбы гайки*	D	b	l	l_1	S	r	Масса 100 шт., кг
72,5		72	82	6,8	22	68,9	1,5	1,5	1,196
76,5		76	85			72,9			1,128
80,5		80	90	7,8	24	76,9			1,341
85,5		85	95			81,9			1,395
90,5		90	100			86,9			1,436
95,5		95	105	8,8	26	91,9			1,564
100,5		100	112			96,9			1,970

3. Материал: сталь 20 и 12Х17Г9АН4-М.

4. Неуказанные предельные отклонения размеров - по ОСТ 1 00022-80.

5. Покрытие шайб:

- из стали 20 - Ц9.хр;

- из стали 12Х17Г9АН4-М - Хим.Пас.

Другие виды покрытия - по ОСТ 1 34530-80.

6. Пример применения шайб приведен в справочном приложении 1.

7. Коды ОКП шайб должны соответствовать указанным в обязательном приложении 2.

8. Технические условия - по ОСТ 1 34530-80.

Пример наименования и обозначения стопорной шайбы с внутренней лапкой диаметром $d = 14,5$ мм, из стали 20, цинкованной:

Шайба 14,5-Ц-ОСТ 1 11515-74

То же, из стали 12Х17Г9АН4-М, пассивированной:

Шайба 14,5-Хим.Пас-ОСТ 1 11516-74**

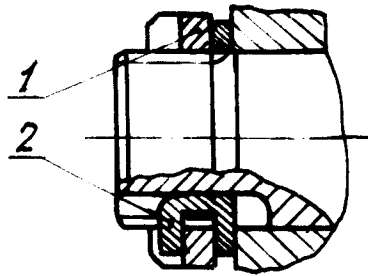
* Размер для справок.

** Допускается в технической документации, разработанной до 01.07.84, обозначение шайб из стали 12Х17Г9АН4-М по типу: "Шайба 14,5-ОСТ 1 11516-74".

ПРИЛОЖЕНИЕ 1

Справочное

ПРИМЕР ПРИМЕНЕНИЯ СТОПОРНЫХ ШАЙБ С ВНУТРЕННЕЙ ЛАПКОЙ



1 - гайка; 2 - шайба

Инв. № дубликата

Инв. № подлинника

2239

№ изм.

4

№ изв.

9548

КОДЫ ОКП ШАЙБ

d	ОСТ 1 11515-74				ОСТ 1 11516-74			
	Обозначение покрытия в обозначении шайбы*							
	Ц				Хим, Пас			
	К о д				О К П			
14,5	75	9454	3001	08	75	9454	4001	04
16,5	75	9454	3002	07	75	9454	4002	03
18,5	75	9454	3003	06	75	9454	4003	02
20,5	75	9454	3004	05	75	9454	4004	01
22,5	75	9454	3005	04	75	9454	4005	00
24,5	75	9454	3006	03	75	9454	4006	10
27,5	75	9454	3007	02	75	9454	4007	09
30,5	75	9454	3008	01	75	9454	4008	08
33,5	75	9454	3009	00	75	9454	4009	07
36,5	75	9454	3010	07	75	9454	4010	03
39,5	75	9454	3011	06	75	9454	4011	02
42,5	75	9454	3012	05	75	9454	4012	01
45,5	75	9454	3013	04	75	9454	4013	00
48,5	75	9454	3014	03	75	9454	4014	10
52,5	75	9454	3015	02	75	9454	4015	09
56,5	75	9454	3016	01	75	9454	4016	08
60,5	75	9454	3017	00	75	9454	4017	07
64,5	75	9454	3018	10	75	9454	4018	06
68,5	75	9454	3019	09	75	9454	4019	05
72,5	75	9454	3020	05	75	9454	4020	01
76,5	75	9454	3021	04	75	9454	4021	00
80,5	75	9454	3022	03	75	9454	4022	10
85,5	75	9454	3023	02	75	9454	4023	09
90,5	75	9454	3024	01	75	9454	4024	08
95,5	75	9454	3025	00	75	9454	4025	07
100,5	75	9454	3026	10	75	9454	4026	06

Нов. Изв. № 9548

2239

Нов. Изв. № 9548

* Коды ОКП шайб с другими покрытиями выдаются головной организацией по стандартизации по запросам предприятий.

④ Нов. Изв. № 9548

ЛИСТ РЕГИСТРАЦИИ ИЗМЕНЕНИЙ

№ изм	Номера страниц				Номер "Изв об изм."	Подпись	Дата	Срок введения изменения
	Изме- ненных	Заме- ненных	Новых	Анну- лиро- ванных				
1	1	-	-	-	5822	<i>Сурин</i>		01.07.75
2	3	-	-	-	5987	<i>Сурин</i>		01.01.76
3	2, 3	-	-	-	6874	<i>Сурин</i>		01.07.77
4	1, 3, 4	-	5, 6	5, 6, 7	9548	<i>Сурин</i>	04.10.83	01.07.84
5	1	-	-	-	9767	<i>Сурин</i>	04.10.83	01.07.88