



ГОСУДАРСТВЕННЫЙ СТАНДАРТ СОЮЗА ССР

ШТИФТЫ

ГОССТАНДАРТ РОССИИ

Москва

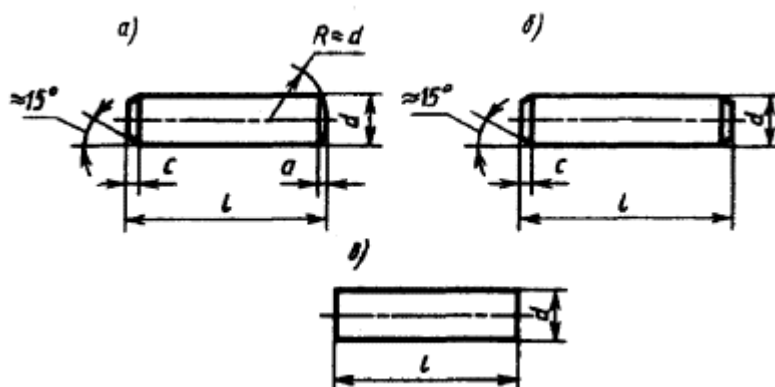
ГОСУДАРСТВЕННЫЙ СТАНДАРТ СОЮЗА ССР

ШТИФТЫ ЦИЛИНДРИЧЕСКИЕ НЕЗАКАЛЕННЫЕ

Технические условия

Unhardened cylindrical pins.
SpecificationsГОСТ
3128-70
(СТ СЭВ 239-87)Срок действия с 01.07.71
до 01.01.95

1. Настоящий стандарт распространяется на цилиндрические незакаленные штифты классов точности А, В и С диаметром от 0,6 до 50 мм.
2. Размеры штифтов должны соответствовать указанным на чертеже и в таблице.



a - исполнение 1 (класс точности А); *б* - исполнение 2 (класс точности В); *в* - исполнение 3 (класс точности С)



Размеры, в мм

<i>d</i>	0,6	0,8	1,0	1,2	1,5 (1,6)	2	2,5	3	4	5	6	8	10	12	16	20	25	30 (32)	40	50
<i>c</i> ≈	0,12	0,16	0,20	0,25	0,3	0,35	0,4	0,5	0,63	0,8	1,2	1,6	2	2,5	3	3,5	4	5	6,3	8
<i>a</i> ≈	0,08	0,10	0,12	0,16	0,2	0,25	0,3	0,4	0,5	0,63	0,8	1,0	1,2	1,6	2	2,5	3	4	5	6,3
<i>l</i>	Теоретическая масса 1000 шт. стальных штифтов в кг*																			
2	0,004	0,008	-	-	-	-	-	-	-	-	-	-	-	-	-	-	-	-	-	-
2,5	0,006	0,010	0,015	0,021	-	-	-	-	-	-	-	-	-	-	-	-	-	-	-	-
3	0,007	0,012	0,018	0,026	0,047	-	-	-	-	-	-	-	-	-	-	-	-	-	-	-
4	0,009	0,016	0,025	0,035	0,056	0,099	-	-	-	-	-	-	-	-	-	-	-	-	-	-
5	0,011	0,020	0,031	0,044	0,067	0,123	0,193	-	-	-	-	-	-	-	-	-	-	-	-	-
6	0,013	0,024	0,037	0,052	0,083	0,148	0,231	0,33	-	-	-	-	-	-	-	-	-	-	-	-
8	0,018	0,032	0,049	0,070	0,110	0,197	0,308	0,44	0,78	-	-	-	-	-	-	-	-	-	-	-
10	-	0,039	0,062	0,088	0,140	0,247	0,385	0,55	0,98	1,54	-	-	-	-	-	-	-	-	-	-
12	-	0,047	0,074	0,107	0,168	0,290	0,462	0,66	1,18	1,85	2,64	-	-	-	-	-	-	-	-	-
14	-	0,055	0,086	0,125	0,196	0,345	0,540	0,77	1,38	2,16	3,11	-	-	-	-	-	-	-	-	-
16	-	-	0,097	0,142	0,223	0,394	0,617	0,88	1,58	2,47	3,55	6,32	-	-	-	-	-	-	-	-
18	-	-	-	0,161	0,290*	0,440	0,700	1,00	1,77	2,80	4,00	7,10	11,10	-	-	-	-	-	-	-
20	-	-	-	0,178	0,316	0,493	0,771	1,11	1,97	3,08	4,44	7,90	12,33	-	-	-	-	-	-	-
22	-	-	-	0,198	0,352*	0,540	0,847	1,22	2,17	3,40	4,90	8,70	13,60	19,5	-	-	-	-	-	-
24	-	-	-	0,216	0,383*	0,590	0,920	1,33	2,37	3,70	5,30	9,50	14,80	21,3	-	-	-	-	-	-
25	-	-	-	0,220	0,395	0,617	0,964	1,39	2,47	3,85	5,55	9,86	15,41	22,20	-	-	-	-	-	-
26	-	-	-	-	0,415*	0,640	1,000	1,44	2,56	4,00	5,80	10,30	16,00	23,10	41,0	-	-	-	-	-
28	-	-	-	-	0,450*	0,690	1,080	1,55	2,76	4,30	6,20	11,10	17,30	24,90	44,2	-	-	-	-	-
30	-	-	-	-	0,473	0,740	1,160	1,66	2,94	4,62	6,66	11,85	18,50	26,63	47,3	-	-	-	-	-
32	-	-	-	-	-	0,790	1,277	1,78	3,16	4,90	7,10	12,60	19,70	28,40	50,50	-	-	-	-	-
35	-	-	-	-	-	0,860	1,390	1,94	3,45	5,40	7,80	13,80	21,60	31,10	55,20	86,30	-	-	-	-
(36)	-	-	-	-	-	0,888	1,430	2,00	3,55	5,50	8,00	14,20	22,20	31,97	56,80	88,80	-	-	-	-
40	-	-	-	-	-	0,986	1,540	2,22	3,95	6,16	8,88	15,80	24,66	35,61	63,1	99	-	-	-	-
45	-	-	-	-	-	-	1,730	2,50	4,44	6,93	9,99	17,78	27,74	39,95	71,0	110	-	-	-	-
50	-	-	-	-	-	-	1,930	2,77	4,93	7,71	11,10	19,75	30,83	44,39	78,9	122	193	-	-	-
55	-	-	-	-	-	-	-	3,05	5,42	8,48	12,21	21,73	33,91	48,83	86,8*	136	212	-	-	-
60	-	-	-	-	-	-	-	3,33	5,92	9,25	13,32	23,70	36,99	53,27	94,7	148	231	379	-	-
65	-	-	-	-	-	-	-	-	6,41	10,00	14,40	25,70	40,10	57,70	102,6	160	250	410	-	-
70	-	-	-	-	-	-	-	-	6,90	10,79	15,54	27,65	43,16	62,15	110,0	173	270	442	-	-
75	-	-	-	-	-	-	-	-	7,40	11,60	16,7	29,60	46,30	66,60	118,4	185	289	416,2	-	-
90	-	-	-	-	-	-	-	-	7,89	12,33	17,76	31,60	49,32	71,02	126,0	197	308	505	789	-
85	-	-	-	-	-	-	-	-	-	13,10	18,90	33,60	52,4	75,5	134,1	209,6	327,5	471,7	838,5	-
90	-	-	-	-	-	-	-	-	-	13,87	19,98	35,55	55,49	79,90	142,0	222	347	568	888	-
95	-	-	-	-	-	-	-	-	-	14,60	21,1	37,5	58,6	84,4	149,9	234,3	366	527,2	937,2	-
100	-	-	-	-	-	-	-	-	-	15,41	22,20	39,50	61,65	88,78	158,0	247	385	631	986	1541
110	-	-	-	-	-	-	-	-	-	-	24,42	43,45	67,82	97,66	174,0	271	424	694	1085	1695
120	-	-	-	-	-	-	-	-	-	-	26,64	47,40	73,98	106,54	189,0	296	462	758	1184	1849
140	-	-	-	-	-	-	-	-	-	-	-	55,30	86,31	124,37	220,0	345	539	884	1381	2158
160	-	-	-	-	-	-	-	-	-	-	-	63,20	98,64	142,06	252,0	395	616	1010	1578	2466
180	-	-	-	-	-	-	-	-	-	-	-	-	-	-	294,0	444	693	1136	1775	2774
200	-	-	-	-	-	-	-	-	-	-	-	-	-	-	316,0	493	771	1263	1973	3082
220	-	-	-	-	-	-	-	-	-	-	-	-	-	-	346,0	543	848	1389	2170	3391
250	-	-	-	-	-	-	-	-	-	-	-	-	-	-	394,0	617	963	1578	2466	3853
280	-	-	-	-	-	-	-	-	-	-	-	-	-	-	441,0	690	1079	1768	2762	4315

* Для штифтов *d* = (1,6) и (32) мм

Примечание. Размеры, заключенные в скобки, применять не рекомендуется

Пример условного обозначения штифта исполнения 1, диаметром *d* = 10 мм, длиной *l* = 60 мм, без покрытия:

Штифт 10 × 60 ГОСТ 3128-70

То же, исполнения 2, с химическим окисным покрытием, пропитанным маслом:

Штифт 2.10 × 60. Хим. Окс. прм. ГОСТ 3128-70



То же, исполнения 3:

Штифт 3.10 × 60. Хим. Окс. прм. ГОСТ 3128-70.

1, 2. **(Измененная редакция, Изм. № 3).**

3 - 17. **(Исключены, Изм. № 3).**

18. Штифты должны удовлетворять всем требованиям ГОСТ 26862-86 и требованиям, изложенным в настоящем стандарте.

(Введен дополнительно, Изм. № 3).

ПРИЛОЖЕНИЕ

Рекомендуемое

РЕКОМЕНДАЦИИ ПО УСТАНОВКЕ ШТИФТОВ

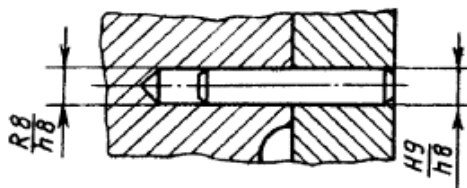
1. Посадки в штифтовых соединениях с цилиндрическими штифтами исполнения 1:
с натягом K7/m6, N7/m6

переходная H7/m6

с зазором F7/m6

2. Посадки в штифтовых соединениях с цилиндрическими штифтами исполнения 2:
переходные R8/h8, H9/h8.

Пример применения посадок R8/h8, H9/h8 в фиксирующих штифтовых соединениях приведен на чертеже.



3. Посадка в штифтовых соединениях с цилиндрическими штифтами исполнения 3 - H12/h11.

ИНФОРМАЦИОННЫЕ ДАННЫЕ

1. **РАЗРАБОТАН И ВНЕСЕН** Министерством станкостроительной и инструментальной промышленности СССР

РАЗРАБОТЧИКИ:

В.Г. Серегин, А.М. Свиридов, Т.Б. Левина, Т.Н. Купцова

2. **УТВЕРЖДЕН И ВВЕДЕН В ДЕЙСТВИЕ** Постановлением Государственного комитета СССР по стандартам от 22.12.70 № 1789

3. Срок проверки 1993 г; периодичность проверки 5 лет

4. Стандарт полностью соответствует СТ СЭВ 239-87

5. Стандарт полностью соответствует ИСО 2338-1986

6. **ВЗАМЕН** ГОСТ 3128-60

7. **ССЫЛОЧНЫЕ НОРМАТИВНО-ТЕХНИЧЕСКИЕ ДОКУМЕНТЫ**

Обозначение НТД, на который дана ссылка	Номер пункта
ГОСТ 26862-86	18

8. **ПЕРЕИЗДАНИЕ** (сентябрь 1992 г.) с изменениями № 1, 2, 3, утвержденными в январе 1979 г., декабре 1983 г., мае 1988 г. (ИУС № 3-79, 3-84, 8-88)

9. Проверен в 1988 г. Срок действия продлен до 01.01.95 (Постановление Госстандарта СССР от 11.05.88 № 1291).